

# ■ Bedienungs- und Installationsanleitung

**REMKO Serie TK**

**Mobile Luftentfeuchter**

TK 300





## Inhalt

Luftentfeuchtung	4-6
Sicherheitshinweise	6-12
Gerätebeschreibung	13
Aufstellung	14
Inbetriebnahme	15-17
Außerbetriebnahme	17
Gerätetransport	18
Pflege und Wartung	18-19
Störungsbeseitigung	19-20
Elektrisches Anschlussschema	20
Bestimmungsgemäße Verwendung	21
Kundendienst und Gewährleistung	21
Umweltschutz und Recycling	21
Gerätedarstellung	22
Ersatzteilliste	23
Wartungsprotokoll	24
Technische Daten	25



**Vor Inbetriebnahme / Verwendung des Gerätes ist diese Originalbetriebsanleitung sorgfältig zu lesen!**

**Diese Anleitung ist Bestandteil des Gerätes und muss immer in unmittelbarer Nähe des Aufstellungsortes, bzw. am Gerät aufbewahrt werden.**

*Änderungen bleiben uns vorbehalten; für Irrtümer und Druckfehler keine Haftung!*

## Luftentfeuchtung

Die bei der Entfeuchtung von Luft ablaufenden Zusammenhänge beruhen auf physikalischen Gesetzmäßigkeiten.

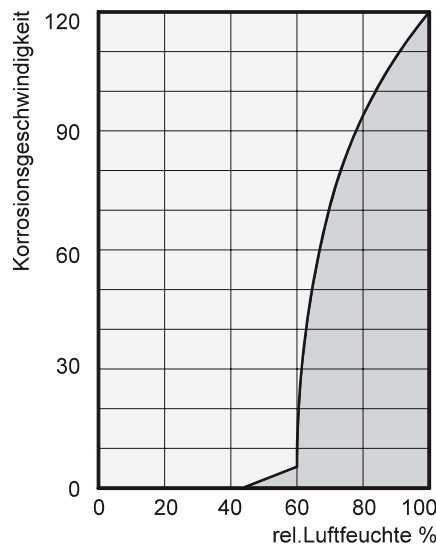
Diese sollen hier in vereinfachter Form dargestellt werden, um Ihnen einen kleinen Überblick über das Prinzip der Luftentfeuchtung zu verschaffen.

### Der Einsatz von REMKO-Luftentfeuchtern

- Fenster und Türen können noch so gut isoliert sein, Nässe und Feuchtigkeit dringen selbst durch dicke Betonwände.
- Die bei der Herstellung von Beton, Mörtel, Verputz etc. zum Abbinden benötigten Wassermengen sind unter Umständen erst nach 1-2 Monaten ausdunstet.
- Selbst die nach Hochwasser oder Überschwemmung in das Mauerwerk eingedrungene Feuchtigkeit wird nur sehr langsam wieder freigegeben.
- Dies trifft z. B. auch für die in eingelagerten Materialien enthaltene Feuchtigkeit zu.

Die aus den Gebäudeteilen oder Materialien austretende Feuchtigkeit (Wasserdampf) wird von der umgebenden Luft aufgenommen. Dadurch steigt deren Feuchtegehalt an und führt letztendlich zu Korrosion, Schimmel, Fäulnis, Ablösen von Farbschichten und anderen unerwünschten Feuchtigkeitsschäden.

Das nebenstehende Diagramm veranschaulicht beispielhaft die Korrosionsgeschwindigkeit z.B. für Metall bei unterschiedlichen Luftfeuchtigkeiten.



Es wird ersichtlich, dass die Korrosionsgeschwindigkeit unter 50 % relativer Luftfeuchte (r. F.) unbedeutend und unter 40 % r. F. zu vernachlässigen ist.

Ab 60 % r. F. steigt die Korrosionsgeschwindigkeit stark an. Diese Grenze für Feuchtigkeitsschäden gilt auch für viele andere Materialien, z.B. pulverförmige Stoffe, Verpackungen, Holz oder elektronische Geräte.

Das Trocknen von Gebäuden kann auf unterschiedlichen Wegen erfolgen:

#### 1. Durch Erwärmung und Luftaustausch:

Die Raumluft wird erwärmt, um Feuchtigkeit aufzunehmen und um dann ins Freie abgeleitet zu werden. Die gesamte eingebrachte Energie geht mit der abgeleiteten, feuchten Luft verloren.

#### 2. Durch Luftentfeuchtung:

Die im geschlossenen Raum vorhandene, feuchte Luft wird nach dem Kondensationsprinzip kontinuierlich entfeuchtet.

Bezogen auf den Energieverbrauch hat die Luftentfeuchtung einen entscheidenden Vorteil:

Der Energieaufwand beschränkt sich ausschließlich auf das vorhandene Raumvolumen. Die durch den Entfeuchtungsprozess freiwerdende mechanische Wärme wird dem Raum wieder zugeführt.

**Bei ordnungsgemäßer Anwendung verbraucht der Luftentfeuchter nur ca. 25% der Energie, die beim Prinzip „Heizen und Lüften“ aufgebracht werden müsste.**

### Die relative Luftfeuchtigkeit

Unsere Umgebungsluft ist ein Gasgemisch und enthält immer eine gewisse Menge Wasser in Form von Wasserdampf. Diese Wassermenge wird in g pro kg trockene Luft (absoluter Wassergehalt) angegeben.

**1m<sup>3</sup> Luft wiegt ca. 1,2 kg bei 20 °C**

Temperaturabhängig kann jedes kg Luft nur eine bestimmte Menge Wasserdampf aufnehmen. Ist diese Aufnahmefähigkeit erreicht, spricht man von „gesättigter“ Luft; diese hat eine relative Feuchtigkeit (r. F.) von 100 %.

Unter der relativen Luftfeuchte versteht man also das Verhältnis zwischen der zur Zeit in der Luft enthaltenen Wasserdampfmenge und der maximal möglichen Wasserdampfmenge bei gleicher Temperatur.

Die Fähigkeit der Luft, Wasserdampf aufzunehmen erhöht sich mit steigender Temperatur. Das bedeutet, dass der maximal mögliche (= absolute) Wassergehalt mit steigender Temperatur größer wird.

Temp. °C	Wasserdampfgehalt in g/m <sup>3</sup> bei einer Luftfeuchte von			
	40%	60%	80%	100%
-5	1,3	1,9	2,6	3,3
+10	3,8	5,6	7,5	9,4
+15	5,1	7,7	10,2	12,8
+20	6,9	10,4	13,8	17,3
+25	9,2	13,8	18,4	23,0
+30	12,9	18,2	24,3	30,3

## Die Kondensation von Wasserdampf

Da bei Erwärmung der Luft die Aufnahmefähigkeit der maximal möglichen Wasserdampfmenge größer wird, die enthaltene Wasserdampfmenge jedoch gleich bleibt, führt dies zur Senkung der relativen Luftfeuchte.

Dagegen wird bei Abkühlung der Luft die Aufnahmefähigkeit der maximal möglichen Wasserdampfmenge kleiner, die in der Luft enthaltene Wasserdampfmenge bleibt gleich und die relative Luftfeuchte steigt an.

Sinkt die Temperatur weiter, wird die Aufnahmefähigkeit der maximal möglichen Wasserdampfmenge soweit reduziert, bis sie gleich der enthaltenen Wasserdampfmenge ist.

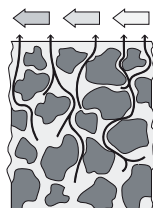
Diese Temperatur nennt man Taupunkttemperatur. Wird die Luft unter die Taupunkttemperatur abgekühlt, ist die enthaltene Wasserdampfmenge größer als die maximal mögliche Wasserdampfmenge.

Wasserdampf wird ausgeschieden. Dieser kondensiert zu Wasser, der Luft wird Feuchtigkeit entzogen.

## Das Austrocknen von Materialien

Baumaterial bzw. Baukörper können beachtliche Mengen an Wasser aufnehmen; z.B. Ziegel 90-190 l/m<sup>3</sup>, Schwerbeton 140-190 l/m<sup>3</sup>, Kalksandstein 180-270 l/m<sup>3</sup>. Das Austrocknen von feuchten Materialien wie zum Beispiel Mauerwerk geht folgendermaßen vor sich:

- Die enthaltene Feuchtigkeit bewegt sich vom Materialinneren zu dessen Oberfläche

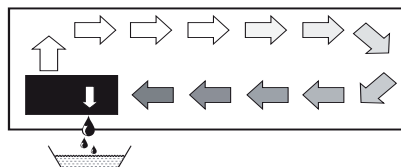


- An der Oberfläche findet eine Verdunstung statt = Übergang als Wasserdampf in die Umgebungsluft

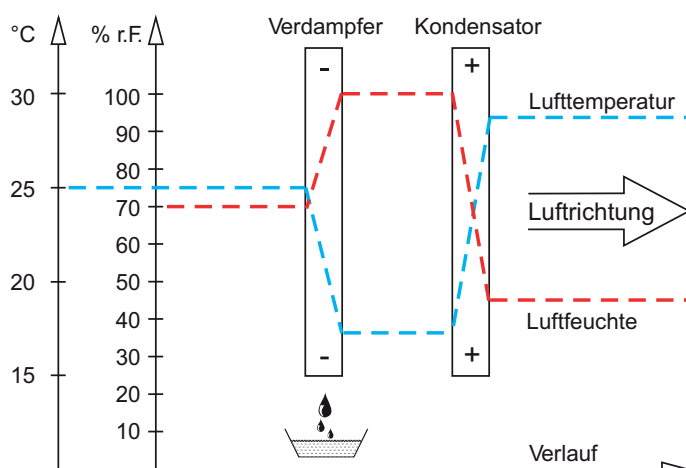
- Die mit Wasserdampf angereicherte Luft zirkuliert ständig durch den REMKO Luftentfeuchter. Sie wird entfeuchtet und verlässt leicht erwärmt wieder das Gerät, um erneut Wasserdampf aufzunehmen

- Die im Material enthaltene Feuchtigkeit wird auf diese Weise nach und nach reduziert **Das Material wird trocken!**

Das anfallende Kondensat wird im Gerät gesammelt und abgeführt.



Der Luftstrom wird auf seinem Weg durch bzw. über den Verdampfer bis unter den Taupunkt abgekühlt. Der Wasserdampf kondensiert und wird in einer Kondensatfalle gesammelt und abgeführt.



Beispiele für das Kondensieren sind beschlagene Fensterscheiben im Winter oder das Beschlagen einer kalten Getränkeflasche.



Je höher die relative Feuchte der Luft ist, desto höher liegt auch die Taupunkttemperatur, die umso leichter unterschritten werden kann.

# REMKO Serie TK

## Die Kondensationswärme

Die vom Kondensator an die Luft übertragene Energie setzt sich zusammen aus:

1. der zuvor im Verdampfer entzogenen Wärmemenge.
2. der elektrischen Antriebsenergie.
3. der durch Verflüssigung des Wasserdampfes freigewordenen Kondensationswärme.

Bei der Änderung vom flüssigen in den gasförmigen Zustand muss Energie zugeführt werden. Diese Energie wird als Verdampfungswärme bezeichnet. Sie bewirkt keine Temperaturerhöhung, sondern ist nur für die Umwandlung von flüssig in gasförmig erforderlich. Umgekehrt wird bei der Verflüssigung von Gas Energie frei, die als Kondensationswärme bezeichnet wird.

Der Energiebetrag von Verdampfung- und Kondensationswärme ist gleich.

**Er ist für Wasser:  
2250 kJ/kg (4,18 kJ = 1kcal)**

Hieraus wird ersichtlich, dass durch die Kondensation des Wasserdampfes eine relativ große Menge Energie frei wird.

Falls die Feuchtigkeit, die man kondensieren will, nicht durch Verdunstung im Raum selber, sondern von außen eingebracht wird, z.B. durch Lüftung, trägt die dabei freiwerdende Kondensationswärme zur Beheizung des Raumes bei.

Bei Austrocknungsaufgaben findet also ein Kreislauf der Wärmeenergie statt, die bei der Verdampfung verbraucht und bei der Kondensation frei wird. Bei der Entfeuchtung zugeführter Luft wird ein größerer Beitrag an Wärmeenergie geschaffen, der als Temperaturerhöhung zum Ausdruck kommt.

**Die für die Austrocknung erforderliche Zeit ist in der Regel nicht ausschließlich von der Geräteleistung abhängig, sondern sie wird vielmehr bestimmt durch die Geschwindigkeit, mit der das Material oder die Gebäudeteile ihre Feuchtigkeit abgeben.**

## Sicherheitshinweise

### Allgemeine Sicherheitshinweise

Lesen Sie vor der ersten Inbetriebnahme des Gerätes die Betriebsanleitung aufmerksam durch. Sie enthält nützliche Tips, Hinweise sowie Warnhinweise zur Gefahrenabwehr von Personen und Sachgütern. Die Missachtung der Anleitung kann zu einer Gefährdung von Personen, der Umwelt und der Anlage und somit zum Verlust möglicher Ansprüche führen.

- Bewahren Sie diese Betriebsanleitung sowie das Kältemitteldatenblatt in der Nähe des Gerätes auf.
- Dieses Gerät darf nur wie in dieser Anleitung beschrieben installiert und betrieben werden.

- Eigenständiger Umbau und/oder Modifikationen jeglicher Art sind strengstens untersagt.
- Nationale Vorschriften im Zusammenhang mit der Installation sind einzuhalten.
- Kinder dürfen sich nicht unbeaufsichtigt in der Nähe dieses Gerätes aufhalten.
- Aus Sicherheitsgründen dürfen Menschen mit psychischer, physischer oder sonstiger gesundheitlicher Einschränkung dieses Gerät nicht unbeaufsichtigt betreiben.

- Das Gerät darf nicht mit beschädigtem Kabel betrieben werden. Lassen Sie das Gerät umgehend von einem Fachbetrieb reparieren.
- Das Gerät darf ausschließlich über eine Netzzuleitung mit Erdung betrieben werden.
- Von der Verwendung von Verlängerungskabeln wird abgeraten.
- Der Luftfilter muss in einem Intervall von längstens 2 Wochen gereinigt werden.
- Das Gerät darf nicht in der Nähe von Hitzequellen betrieben werden.

- Das Gerät ist stehend zu transportieren. Vor dem Transport sind Reste vom Kondensat abzulassen. Vor der Inbetriebnahme muss das Gerät für 1 Stunde aufrecht stehen.
- Brennbare Substanzen und Druckbehälter sind mindestens 50 cm vom Gerät fern zu halten.
- Das Gerät darf nicht in Räumen mit Öl, Gas oder Schwefel gelagert oder betrieben werden.
- Das Gerät ist immer über den Ein-/Ausschalter auszuschalten.
- Auf dem Gerät darf nichts abgestellt werden, insbesondere keine schweren oder heißen Gegenstände.
- Reparaturen dürfen nur durch autorisiertes und zertifiziertes Fachpersonal erfolgen.
- Im Sinne des Umweltschutzes ist dieses Gerät ausschließlich fachmännisch zu entsorgen.
- Die Sicherheitshinweise in Bezug auf die Raumgröße sowie die Brennbarkeit des Kältemittels dürfen nicht vom Gerät entfernt werden.
- Das Gerät darf nur in gut durchlüfteten Bereichen betrieben werden.
- Das Gerät kann von Kindern ab 8 Jahren und von Personen ohne physische, psychische oder sonstige gesundheitliche Einschränkung genutzt werden, wenn diese Kenntnis über die erforderlichen Sicherheitshinweise erhalten haben.
- Kinder dürfen nicht mit dem Gerät spielen.

- Die Reinigung des Gerätes darf nicht ohne Aufsicht von Erziehungsberechtigten durch Kinder durchgeführt werden.
- Das Gerät ist nur für die Verwendung in Innenräumen (ohne Wäscheräume) bestimmt.

**Folgende Hinweise sind unbedingt zu beachten:**

- Die Geräte dürfen nicht unterhalb einer Umgebungstemperatur von 5 °C betrieben werden.
- Die Geräte dürfen nicht in explosionsgefährdeten Räumen aufgestellt und betrieben werden.
- Die Geräte dürfen nicht in öl-, schwefel-, chlor-, salzhaltiger oder staubhaltiger Atmosphäre aufgestellt und betrieben werden.
- Nie fremde Gegenstände in die Geräte stecken.
- Die Geräte dürfen keinem direkten Wasserstrahl ausgesetzt werden.
- Ein ungehindertes Luftansaugen und Luftausblasen muss immer gewährleistet sein.
- Die Luftansauggitter müssen immer frei von Schmutz und losen Gegenständen sein.
- Die Geräte dürfen während des Betriebes nicht abgedeckt werden.
- Die Geräte müssen aufrecht und standsicher aufgestellt werden.
- Die Geräte dürfen während des Betriebes nicht transportiert werden.

- Alle Elektrokabel außerhalb der Geräte sind vor Beschädigungen (z. B. durch Tiere usw.) zu schützen.
- Die Kondensatbehälter müssen vor jedem Ortswechsel entleert werden.
- Bei der Installation, Reparatur, Wartung oder Reinigung der Geräte sind durch geeignete Maßnahmen Vorkehrungen zu treffen, um von dem Gerät ausgehende Gefahren für Personen auszuschließen.
- Die Geräte oder Komponenten sind keiner mechanischen Belastung, extremer Feuchtigkeit und direkten Sonneneinstrahlung auszusetzen.

**Zusätzliche Sicherheitshinweise im Umgang mit Kältemittel R290**



**Warnung vor feuergefährlichen Stoffen**

- Das Kältemittel R290 erfüllt die Anforderungen an die europäische F-Gase-Verordnung.
- Das Gerät enthält 0,122 kg des Kältemittels R290.
- Die maximal erlaubte Füllmenge des Kältemittels R290 beträgt 0,3 kg.
- Das Gerät darf weder verbrannt, angebohrt oder eingestochen werden.

# REMKO Serie TK

- Für die Reinigung sind ausschließlich vom Hersteller freigegebene Reinigungsmittel zu verwenden.
- Das Gerät darf nie in Räumen mit offenen Flammen betrieben werden (beispielsweise Gasheizgeräte, offenen Kaminen etc.).
- Komponenten des Kältekreislaufs dürfen nicht deformiert werden.
- Das enthaltene Kältemittel R290 ist farb- und geruchslos.
- Das Gerät darf nicht in Räumen gelagert oder betrieben werden, die eine Raumfläche von 6 m<sup>2</sup> oder weniger haben.
- Kältemittelansammlung aufgrund von Leckagen kann in zu kleinen Räumen durch äußere Hitzeeinwirkung oder Zündquellen zu Feuer und Explosion führen.
- Die Geräte sind sorgfältig einzulagern. Mechanische Beschädigungen sind dringend zu vermeiden.
- Der Eingriff in den Kältekreislauf darf ausschließlich durch zertifiziertes Fachpersonal unter Berücksichtigung der Sicherheitsanweisungen des Herstellers erfolgen.
- Wartung und Reparatur darf nur durch autorisierte Personen durchgeführt werden, die entsprechende Fachkenntnisse in Bezug auf brennbare Kältemittel haben.



## ACHTUNG

*Verwenden Sie keine anderen als die vom Hersteller empfohlenen Mittel, um einen möglichen Abtauvorgang zu beschleunigen oder das Gerät zu reinigen. Das Gerät darf nur in Räumen betrieben oder gelagert werden, in denen keine Geräte mit möglichen Zündquellen betrieben werden. Die minimale Raumfläche von 6 m<sup>2</sup> darf nicht unterschritten werden. Beachten Sie, dass austretende Kältemittel farb- und geruchslos sind. Das Gerät darf nicht verbrannt oder eingestochen werden!*

## Sicherheitshinweise für den Betreiber

Die Betriebssicherheit der Geräte und Komponenten ist nur bei bestimmungsgemäßer Verwendung und im komplett montiertem Zustand gewährleistet.

- Dieses Gerät darf nur wie in dieser Anleitung beschrieben installiert und betrieben werden.
- Eigenständiger Umbau und/oder Modifikationen jeglicher Art sind strengstens untersagt.
- Kinder dürfen sich nicht unbeaufsichtigt in der Nähe dieses Gerätes aufhalten.
- Aus Sicherheitsgründen dürfen Menschen mit psychischer, physischer oder sonstiger gesundheitlicher Einschränkung dieses Gerät nicht unbeaufsichtigt betreiben.
- Das Gerät darf nicht mit beschädigtem Kabel betrieben werden. Lassen Sie das Gerät umgehend von einem Fachbetrieb reparieren.
- Das Gerät darf ausschließlich über eine Netzzuleitung mit Erdung betrieben werden.
- Von der Verwendung von Verlängerungskabeln wird abgeraten.
- Der Luftfilter muss in einem Intervall von längstens 2 Wochen gereinigt werden.
- Das Gerät darf nicht in der Nähe von Hitzequellen betrieben werden.



- Das Gerät ist stehend zu transportieren. Vor dem Transport sind Reste vom Kondensat abzulassen. Vor der Inbetriebnahme muss das Gerät für 1 Stunde aufrecht stehen.
- Der Gerätebetrieb in Räumen mit möglichen Zündquellen (offene Flammen, Gas- oder Elektroheizungen, Kaminen) ist untersagt.
- Das Gerät darf nur in Räumen größer als 6 m<sup>2</sup> installiert, betrieben und gelagert werden.
- Ein vorhandener Berührungsschutz (Gitter) für sich bewegende Teile darf bei einem sich im Betrieb befindlichen Gerät nicht entfernt werden.
- Die Bedienung von Geräten oder Komponenten mit augenfälligen Mängeln oder Beschädigungen ist zu unterlassen.
- Bei der Berührung bestimmter Geräteteile oder Komponenten kann es zu Verbrennungen oder Verletzungen kommen.
- Die Geräte oder Komponenten sind keiner mechanischen Belastung, extremen Wasserstrahl und extremen Temperaturen auszusetzen.
- Niemals die Gehäusehülle durchbohren oder das Gerät mit Feuer in Kontakt bringen.
- Räume, in denen Kältemittel austreten kann, sind ausreichend zu be- und entlüften. Sonst besteht Erstickungsgefahr.
- Alle Gehäuseteile und Geräteöffnungen, z.B. Luftein- und -austrittsöffnungen, müssen frei von fremden Gegenständen, Flüssigkeiten oder Gasen sein.
- Lassen Sie die Geräte nicht über einen längeren Zeitraum unbeaufsichtigt laufen.

Unsachgemäße Verwendung kann ernsthafte Schäden am Gerät verursachen. Lesen Sie diese Anleitung vor Inbetriebnahme sorgfältig!

Lassen Sie Kinder nicht mit dem Gerät spielen



Bei längerer Nichtbenutzung Netzstecker ziehen.



Demontieren Sie keine Gehäuseteile (Fachbetrieb hinzuziehen).



Die Luft-Aus- und Eintrittsöffnungen niemals abdecken.



Vor Reinigung des Gerätes Netzstecker ziehen.



Gerät nicht mit defektem Kabel oder defekter Steckdose betreiben.



Nichts auf dem Gerät abstellen oder drauf sitzen.



Auf korrekte Netzspannung achten (220-240 V AC, 50 Hz).



Das Gerät und insbesondere das Bedienfeld nicht mit Wasser in Kontakt bringen.



# REMKO Serie TK

## Sicherheitshinweise für das zertifizierte Fachpersonal

### ■ Arbeitsbereich prüfen

Vor Arbeitsbeginn an Geräten mit brennbaren Kältemitteln muss sichergestellt sein, dass mögliche Zündquellen entfernt werden und die Gefahr einer Entzündung von Kältemitteln ausgeschlossen ist. Für die Reparatur der Geräte sind zuvor aufgeführte Sicherheitshinweise jederzeit zu berücksichtigen. Die Arbeiten dürfen nur durch autorisiertes Fachpersonal mit Kenntnis im Umgang mit brennbaren Kältemitteln durchgeführt werden!

### ■ Arbeitsbereich vorbereiten

Alle anwesenden Personen sind über den Reparaturvorgang entsprechend in Kenntnis zu setzen und nicht beteiligte Personen müssen den Arbeitsbereich räumen. Das Arbeiten in Räumen mit eingeschränkten Platzverhältnissen ist untersagt. Der Arbeitsplatz ist entsprechend frei zu räumen. Es ist sicherzustellen, dass die Umgebungsbedingungen für das Arbeiten mit brennbaren Kältemitteln geeignet sind.

### ■ Kältemittelaustritt erkennen, Luftatmosphäre prüfen

Bei den Arbeiten am Kältekreislauf kann jederzeit unvorhergesehenes Kältemittel austreten. Durch den Einsatz von geeigneten Kältemitteldetektoren muss jederzeit sichergestellt sein, dass keine brennbare Atmosphäre am Arbeitsplatz ansteht. Es ist darauf zu achten, dass der verwendete Kältemitteldetektor für den Einsatz mit Kältemittel R290 geeignet, zugelassen und geeicht ist.

### ■ Feuerlöscher bereitstellen

Stellen Sie vor Arbeitsbeginn entsprechende Löschmaterialien bereit. Hierzu eignen sich beispielsweise Trockenpulver- oder CO<sub>2</sub>-Feuerlöscher.

### ■ Mögliche Zündquellen entfernen

Kältemittelaustritt in Kombination mit entsprechenden Zündquellen führt zu Explosion. Jegliche Zündquellen sind daher zu jeder Zeit vom Arbeitsbereich fernzuhalten! Dazu gehört auch das Zigarette rauchen. Setzen Sie alle anwesenden Personen darüber in Kenntnis, dazu gehört unter Umständen das Anbringen von Sicherheitsschildern und das Absperren des Arbeitsbereiches.

### ■ Ausreichende Belüftung

Stellen Sie vor Beginn der Arbeiten sicher, dass sich der Arbeitsbereich im Freien befindet oder über eine ausreichende Belüftung verfügt. Während der Arbeiten ist ein kontinuierlicher Belüftungsstrom erforderlich. Die Sicherheit der arbeitenden Personen muss durch die Ablufteinrichtung gewährleistet werden: eventuell austretendes Kältemittel muss sicher abgeführt und optimalerweise in die Atmosphäre abgeleitet werden.

### ■ Prüfen des Kältekreislaufs

Müssen elektronische Komponenten ausgetauscht werden, so ist sicherzustellen, dass das Ersatzteil die gleiche Funktion und die identische technische Spezifikation aufweist. In jedem Fall müssen die Instandhaltungs- und Austauschvorschriften des Herstellers beachtet und eingehalten werden. Bei Problemen oder Fragen wenden Sie sich an den Support des Herstellers.

Bei der Verwendung von brennbaren Kältemitteln sind folgende Sicherheitsprüfungen durchzuführen:

- Die Füllmenge passt zu der Größe des Raumes, in dem sich das Gerät aufgestellt ist.
- Die Ablufteinrichtung und deren Auslässe funktionieren einwandfrei und sind nicht blockiert oder versperrt.

### ■ Prüfen von elektronischen Komponenten

Vor der Reparatur und Instandhaltung von elektronischen Komponenten sollte eine Komponenten- und Sicherheitsprüfung vorgenommen werden. Ist durch einen Defekt an einem Bauteil die Sicherheit nicht mehr sichergestellt, so darf ein Einbau nicht erfolgen, bis die Sicherheit wieder gewährleistet ist. Wenn der Defekt am Ersatzteil nicht zu beheben und ein Stillstand des Gerätes nicht länger hinnehmbar ist, so ist eine adäquate vorübergehende Lösung einzurichten. Der Inhaber/ Betreiber des Gerätes ist/sind hierüber in Kenntnis zu setzen. Die eingehende Sicherheitsprüfung sollte folgende Aspekte beinhalten:

- Kondensatoren sind entladen. Die Entladung muss in einem sicheren Arbeitsgang erfolgen, um Funkenflug zu vermeiden.
- Es sind keine elektronischen Komponenten aktiv oder Drähte unisoliert während der Befüllung, Reparatur und Reinigung.
- Es darf keine Erdung des Systems vorliegen.

### ■ Reparaturen an geschlossenen Komponenten

Vor der Reparatur von geschlossenen Komponenten/Gehäuseteilen muss das Gerät spannungsfrei geschaltet werden. Falls es sich nicht vermeiden lässt, die Reparatur spannungsfrei durchzuführen, so muss mittels Lecksuchgerät die kritische Stelle auf möglichen Kältemittelaustritt geprüft werden. Folgende Hinweise müssen bei Arbeiten an elektronischen Komponenten beachtet werden, wenn das Gehäuse derart verändert ist, dass dessen Sicherheit beeinflusst ist. Dies betrifft auch die Fälle, in denen Leitungen beschädigt sind, übermäßige oder fehlerhafte Anschlussbelegung vorliegt, Anschlüsse nicht in der ursprünglichen Art und Weise belegt sind oder ähnliche Abweichungen vom erwarteten Zustand zu erkennen sind.

### ■ Reparatur eigensicherer Bauteile

Leiten Sie weder permanent-induktive noch kapazitive Ladungen in die bestehenden Schaltkreise ein, ohne sicherzustellen, dass damit die maximal zulässigen Spannungen und Stromstärken von Baugruppen und Leitungen nicht überschritten werden. Eigensichere Bauteile sind die einzigen Komponenten, an denen in Gegenwart von entzündlichen Stoffen gearbeitet werden kann. Die Prüfeinrichtung muss entsprechend der situationsabhängigen Gegebenheiten eingestellt sein. Verwenden Sie nur Bauteile, die durch den Hersteller offiziell als Ersatzteile freigegeben sind. Nicht freigegebene Komponenten können bei Leckagen im Kältekreislauf einen Brand verursachen.

### ■ Verdrahtung

Leitungen sind auf folgende Beschädigungen zu überprüfen:

- Beschädigungen der Isolierung
- Korrosion an den Kontaktstellen
- Übermäßiger Druck auf die Leitungen
- Beschädigungen durch Vibrationen
- Beschädigungen durch scharfe Kanten
- Beschädigungen durch andere nicht genannte Einflüsse

Bedenken Sie bei der Überprüfung auch die Alterung des Materials sowie dauerhafte Vibrationsbelastungen durch z.B. Kompressoren oder Ventilatoren.

### ■ Erkennen brennbarer Kältemittel

Verwenden Sie bei der Suche nach Kältemittel-Leckagen unter keinen Umständen mögliche Zündquellen. Die Verwendung einer Lecksuchlampe oder anderer vergleichbarer Geräte mit einer offenen Flamme ist nicht erlaubt.

1. Vergewissern Sie sich, dass die Komponente korrekt montiert sind.
2. Stellen Sie sicher, dass Dichtungsmaterialien nicht derart verändert sind, dass brennbare Gase oder Gegenstände in das Innere der Komponente eindringen könnten.
3. Ersatzteile müssen den Spezifikationen des Herstellers entsprechen.



#### HINWEIS

*Die Verwendung von Silikonen kann die Wirkungsweise von Lecksuchgeräten beeinflussen! Eigensichere Bauteile müssen vor Beginn der Arbeiten nicht isoliert werden.!*

### ■ Methoden der Lecksuche

Folgende Methoden der Lecksuche sind für Systeme mit brennbaren Kältemitteln zugelassen. Zum Aufspüren von Undichtigkeiten ist elektronische Einrichtung zu verwenden. Diese sind mit der an die Situation angepasster Sensitivität auszuwählen und ggf. neu zu kalibrieren (die Kalibrierung muss in einer Kältemittelfreien Umgebung erfolgen). Das Lecksuchgerät sollte auf die unterste Zündgrenze (LFL) des Kältemittels eingestellt werden. Flüssige Leckagemittel sind bei den meisten Kältemitteln zulässig. Ausnahmen bilden hier chlorhaltige Stoffe, da das Chlor in Verbindung mit den Kältemitteln zu Korrosion an den Kupferleitungen führen kann. Ist eine Undichtigkeit erkannt, so sind umgehend alle möglichen offenen Zündquellen zu entfernen. Wenn eine Undichtigkeit im System erkannt wurde, die eine Nacharbeit an der Verrohrung in Form von Lötarbeiten erfordert, so ist das System vollständig vom Kältemittel zu befreien oder, wenn möglich, der betroffene Teil durch Absperrhähne vom System zu trennen. Die betroffenen Systemteile sind vor Beginn und während der Reparaturarbeiten mit sauerstofffreiem Stickstoff zu durchströmen.

### ■ Entleeren des Systems und Vakuumieren

Wenn der Kältekreislauf für Reparaturen oder aus anderen Gründen geöffnet werden muss, so ist dies sicher und mit fachmännischen Methoden durchzuführen. In jedem Fall ist mit größtmöglicher Vorsicht vorzugehen, da jederzeit mit einer Entzündung zu rechnen ist!

## ■ Methoden der Lecksuche

Folgende Methoden der Lecksuche sind für Systeme mit brennbaren Kältemittel zugelassen. Zum Aufspüren von Undichtigkeiten sind elektronische Einrichtungen zu verwenden. Diese sind mit der Situation angepasster Sensitivität auszuwählen und ggf. neu zu kalibrieren (die Kalibrierung muss in einer Kältemittelfreien Umgebung erfolgen). Das Lecksuchgerät sollte auf die unterste Zündgrenze (LFL) des Kältemittels eingestellt werden. Flüssige Leckagemittel sind bei den meisten Kältemitteln zulässig. Ausnahmen bilden hier chlorhaltige Stoffe, da das Chlor in Verbindung mit den Kältemitteln zu Korrosion an den Kupferleitungen führen kann. Ist eine Undichtigkeit erkannt, so sind umgehend alle möglichen offenen Zündquellen zu entfernen. Wenn eine Undichtigkeit im System erkannt wurde, die eine Nacharbeit an der Verrohrung in Form von Lötarbeiten erfordert, so ist das System vollständig vom Kältemittel zu befreien oder, wenn möglich, der betroffene Teil durch Absperrhähne vom System zu trennen. Die betroffenen Systemteile sind vor Beginn und während der Reparaturarbeiten mit sauerstofffreiem Stickstoff zu durchströmen.

## ■ Entleeren des Systems und Vakuumieren

Wenn der Kältekreislauf für Reparaturen oder aus anderen Gründen geöffnet werden muss, so ist dies sicher und mit fachmännischen Methoden durchzuführen. In jedem Fall ist mit größtmöglicher Vorsicht vorzugehen, da jederzeit mit einer Entzündung zu rechnen ist!

Halten Sie sich an folgende Vorgehensweise:

1. Ablassen des Kältemittels
  2. Spülen des Systems mit Schutzgas
  3. Vakuumieren
  4. Ggf. Schritte 2 und 3 wiederholen
  5. Öffnen des Systems durch Schnitt oder Löten
- Das System muss mit sauerstofffreiem Stickstoff gespült werden, um die Sicherheit zu gewährleisten. Der Spülvorgang muss ggf. mehrfach wiederholt werden. Druckluft oder Sauerstoff darf für den Spülvorgang nicht verwendet werden! Nach der Vakuumierung erfolgt die Spülung durch Befüllung mit getrocknetem Stickstoff, bis der Betriebsdruck erreicht ist und anschließend erneuter Vakuumierung. Dieser Spülvorgang muss so oft wiederholt werden, bis kein Kältemittel mehr im System ist. Nach der letzten Spülung ist das System auf Umgebungsdruck zu bringen, um mit der Arbeit beginnen zu können. Der Spülvorgang ist unerlässlich, wenn Lötarbeiten an der Verrohrung erforderlich sind. Es ist sicherzustellen, dass sich der Auslass der Vakuumpumpe nicht in der Nähe einer Zündquelle befindet und eine durchgehende Ventilation gewährleistet ist.

## ■ Befüllungsvorgang

Zusätzlich zu den generell vorliegenden Vorgaben während des Befüllungsvorgangs sind folgende Anforderungen zu erfüllen:

- Vergewissern Sie sich, dass keine Verunreinigung durch andere Kältemittel stattfindet (Rückstände in der Befüllanlage).
- Halten Sie die Leitungen so kurz wie möglich, um die Wahrscheinlichkeit von Rückständen zu minimieren.

- Füllflaschen oder Zylinder müssen aufrecht stehen.
- Stellen Sie vor der Befüllung sicher, dass das System geerdet ist.
- Beschriften Sie die Anlage nach der Befüllung mit der Kältemittel-Typenbezeichnung
- Überschreiten Sie niemals die maximale Füllmenge. Vor dem Befüllen muss das System auf Dichtigkeit geprüft werden (Drucktest!). Nach der Befüllung und vor der Inbetriebnahme muss das System nochmals auf Undichtigkeiten geprüft werden. Überprüfen Sie beim Verlassen des Arbeitsraumes noch einmal auf Dichtigkeit.

## ■ Kennzeichnung bei Außerbetriebnahme

Sollte ein Gerät außer Betrieb genommen und das Kältemittel entsorgt werden müssen, so ist das Gerät mit Datum und Unterschrift zu kennzeichnen. Stellen Sie sicher, dass die Hinweise auf brennbares Kältemittel angebracht bleiben.

## ■ Transport von Geräten, die brennbare Kältemittel enthalten

Nationale Vorschriften sind einzuhalten.

## ■ Lagerung von Geräten, die brennbare Kältemittel enthalten

Nationale Vorschriften sind einzuhalten.

## ■ Transport ohne Originalverpackung

Werden die Geräte ohne die Originalverpackung transportiert, so sind diese so zu verpacken, dass mechanische Schäden vermieden werden. Die Geräte müssen stehend transportiert werden.

## Gerätebeschreibung

Die Geräte sind für eine universelle und problemlose Luftentfeuchtung konzipiert.

Sie lassen sich dank ihren kompakten Abmessungen bequem transportieren und aufstellen.

Die Geräte arbeiten nach dem Kondensationsprinzip und sind mit einer hermetisch geschlossenen Kälteanlage, Heißgasabtauung, geräusch- und wartungsarmen Umluftventilator sowie einem Anschlusskabel mit Stecker ausgerüstet.

Die vollautomatische Steuerung, der regelbare Hygrostat, der Kondensatbehälter mit integrierter Überlaufsicherung und der Anschlussstutzen für direkte Kondensatableitung garantieren einen störungsfreien Dauereinsatz.

Die Geräte entsprechen den grundlegenden Sicherheits- und Gesundheitsanforderungen der einschlägigen EU- Bestimmungen.

Die Geräte sind betriebssicher und einfach zu bedienen.

Die Geräte werden überall dort eingesetzt, wo auf trockene Räume Wert gelegt wird und wirtschaftliche Folgeschäden (z. B. durch Schimmelbildung) vermieden werden sollen.

**Zur Verwendung kommen die Geräte unter anderem zum Austrocknen und Entfeuchten von:**

- Wohn-, Schlaf-, Dusch- oder Kellerräumen
- Wochenendhäusern und Wohnwagen
- Lagern, Archiven, Laboren
- Bade-, Wasch- und Umkleieräumen etc.
- Kellerräumen, Lagerräumen

## Funktionsablauf

Durch die Power-Taste werden die Geräte ein- und ausgeschaltet.

Der Umluftventilator saugt die feuchte Raumluft über das Ansauggitter mit Filter, Verdampfer und den dahinter liegenden Kondensator an.

Am kalten *Verdampfer* wird der Raumluft Wärme entzogen und bis unter den Taupunkt abkühlt. Der in der Raumluft enthaltene Wasserdampf schlägt sich als Kondensat bzw. Reif auf den Verdampferlamellen nieder.

Am *Kondensator* (Wärmetauscher) wird die abgekühlte und entfeuchtete Luft wieder erwärmt und über das Ausblasgitter mit einer Temperaturerhöhung von ca. 5 - 10 °C über der Raumtemperatur in den Raum zurückgeblasen.

Die so aufbereitete, trockenere Luft vermischt sich wieder mit der Raumluft. Durch die ständige Zirkulation der Raumluft durch das Gerät wird die relative Luftfeuchtigkeit im Aufstellungsraum allmählich bis auf den gewünschten FeuchteWert (% r. F.) reduziert.

Abhängig von der Raumlufttemperatur und der relativen Luftfeuchtigkeit tropft das kondensierte Wasser stetig oder nur während der Abtauphasen in die Kondensatfalle und dann, durch den integrierten Ablaufstutzen, in den darunter befindlichen Kondensatbehälter.

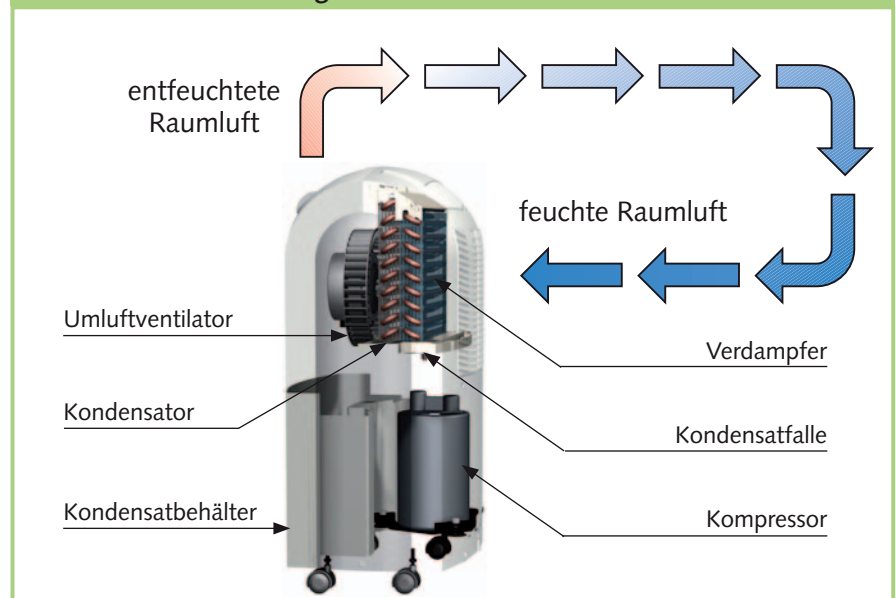
Im Kondensatbehälter ist ein Schwimmer angebracht, der bei gefülltem Behälter den Entfeuchtungsbetrieb über einen Mikroschalter unterbricht.

Die Geräte schalten ab und die Kontrollleuchte „Behälter voll“ auf dem Bedienfeld leuchtet auf. Diese erlischt erst beim Wiedereinsetzen des entleerten Kondensatbehälters wieder.

Die Geräte starten dann, nach einer Einschaltverzögerung von ca. 3 Minuten, erneut.

Im unbeaufsichtigtem Dauerbetrieb mit externem Kondensatanschluss wird das anfallende Kondensat kontinuierlich über einen Schlauchanschluss abgeleitet.

## Schematische Darstellung der Arbeitsweise des REMKO Luftentfeuchters



# REMKO Serie TK

## Aufstellung

Für einen optimalen ökonomischen und sicheren Gerätebetrieb sind unbedingt die folgenden Hinweise zu beachten:

- Die Geräte sind standsicher und waagrecht aufzustellen, damit ein ungehinderter Abfluss des Kondensates sichergestellt ist
- Die Geräte sind nach Möglichkeit in der Raummitte aufzustellen, damit eine optimale Luftzirkulation gewährleistet ist
- Es ist sicherzustellen, dass die Raumluft ungehindert angesaugt und wieder ausgeblasen werden kann
- Ein Mindestabstand von 50 cm zu Wänden ist unbedingt einzuhalten
- Die Geräte sollten nicht in unmittelbarer Nähe von Heizkörpern oder anderen Wärmequellen aufgestellt werden
- Eine bessere Raumluftzirkulation wird erreicht, wenn die Geräte ca. 1 m erhöht aufgestellt werden
- Der zu trocknende bzw. zu entfeuchtende Raum muss gegenüber der umgebenden Atmosphäre immer geschlossen sein
- Offene Fenster, Türen usw. sowie das häufige Betreten und Verlassen des Raumes müssen möglichst vermieden werden
- Die Geräte dürfen nicht in stark staub- / bzw. chlorhaltiger Umgebung oder in Ställen mit ammoniakhaltiger Atmosphäre verwendet werden
- Die Geräteleistung ist ausschließlich abhängig von der räumlichen Beschaffenheit, Raumtemperatur, relativen Luftfeuchte und Beachtung der Aufstellenweisungen

## Elektrischer Anschluss

- Die Geräte werden mit 230 V / 50 Hz Wechselstrom betrieben
- Der Elektroanschluss erfolgt über ein eingebautes Netzkabel mit Schutzkontaktstecker



### HINWEIS

*Der Elektroanschluss der Geräte muss nach VDE 0100, Teil 704 an Speisepunkte mit Fehlerstromschutzeinrichtung erfolgen.*

*Bei der Aufstellung der Geräte in extremen Nassbereichen wie Waschküchen, Duschen oder ähnlichen, sind die Geräte bauseits über einen den Vorschriften entsprechenden Fehlerstrom-Schutzschalter abzusichern.*

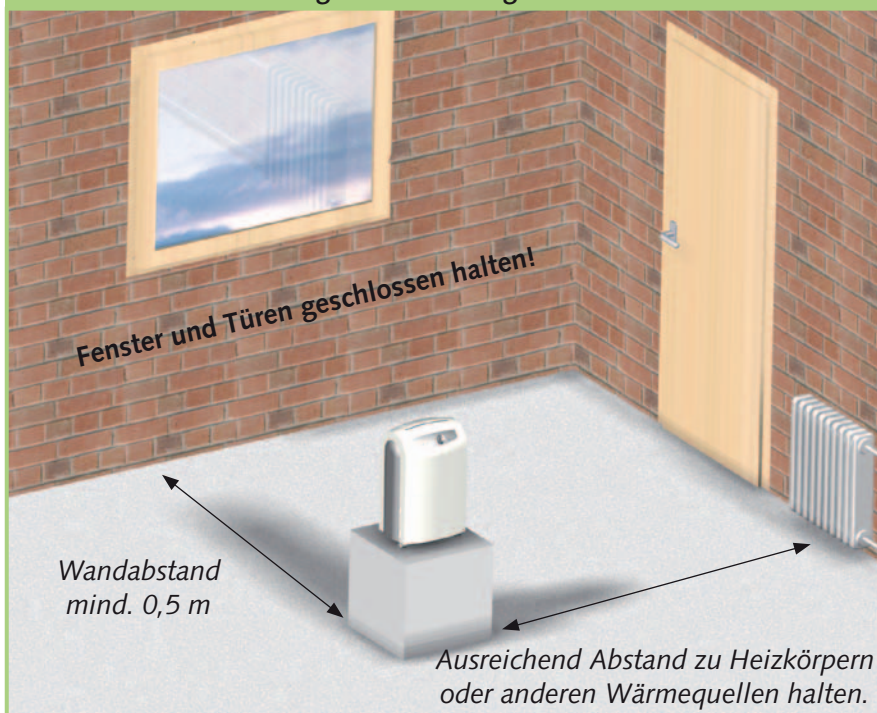
- Verlängerungen des Anschlusskabels dürfen ausschließlich durch autorisiertes Elektrofachpersonal, in Abhängigkeit von Kabellänge, Anschlussleistung des Gerätes und unter Berücksichtigung der örtlichen Verwendung ausgeführt werden



### ACHTUNG

*Alle Kabelverlängerungen dürfen nur im aus- bzw. abgerollten Zustand verwendet werden.*

### Schematische Darstellung der Aufstellung des REMKO Luftentfeuchters



## Inbetriebnahme

Vor jeder Inbetriebnahme oder entsprechend den örtlichen Erfordernissen müssen die Ansaug- und Ausblasgitter auf Verschmutzung kontrolliert werden.

### HINWEIS

Verschmutzte Gitter und Filter sind umgehend zu reinigen, bzw. auszutauschen.

### Wichtige Hinweise vor der Inbetriebnahme

- Alle Verlängerungen des Elektroanschlusses müssen über einen ausreichenden Leitungsquerschnitt verfügen und dürfen nur vollständig aus- bzw. abgerollt verwendet werden
- Das Netz-Anschlusskabel nicht als Zugschnur benutzen
- Die Geräte arbeiten nach dem Einschalten vollautomatisch bis zur Regelabschaltung durch den Hygrostaten oder Schwimmer des gefüllten Kondensatbehälters
- Der Kondensatbehälter muss ordnungsgemäß eingesetzt sein **Ohne korrekt eingesetzten Kondensatbehälter ist keine Gerätefunktion möglich!**
- Die Geräte sind zur Vermeidung von Verdichterschäden mit einem Wiedereinschaltenschutz versehen, der ein sofortiges Wiedereinschalten des Kompressors nach dem Ausschalten verhindert **Die Geräte schalten erst nach einer Wartezeit von ca. 3 Minuten wieder ein!**
- Sollen die Geräte im Dauerbetrieb mit einem externen Kondensatanschluss arbeiten, ist der entsprechenden Abschnitt zu beachten

### HINWEIS

Bei Raumtemperaturen unter **10 °C** und einer relativen Luftfeuchtigkeit unter **40 %** ist ein ökonomischer / wirtschaftlicher Geräteinsatz nicht mehr gewährleistet.

### HINWEIS

Bitte beachten, dass der Kompressor erst nach einer Wartezeit von 3 Minuten einschaltet. **Wiedereinschaltenschutz!**

### Inbetriebnahme der Geräte

1. Den Elektroanschluss der Geräte mit einer ordnungsgemäß abgesicherten Netzsteckdose verbinden.

2. Die Luftleitklappe an der Geräteoberseite öffnen.
3. Die Power-Taste betätigen.

### ACHTUNG

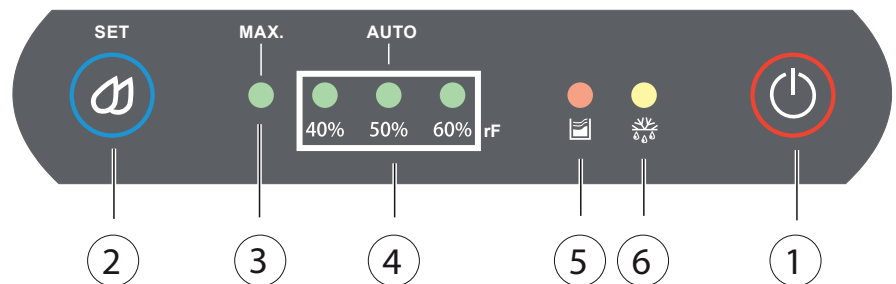
Die Geräte dürfen zur Vermeidung von Überhitzung nur mit geöffneter Luftleitklappe betrieben werden.

4. Die gewünschte Luftfeuchte im Aufstellraum mit Hilfe der Set-Taste auswählen.

### HINWEIS

Die Geräte können bei Bedarf ggf. über eine externe Zeitschaltuhr (Zubehör) EIN und AUS geschaltet werden.

### Bedienungstabelau



- ① **Power-Taste**  
Durch Betätigen der Power-Taste wird das Geräte an- bzw. ausgeschaltet.
- ② **SET-Taste**  
Durch Betätigen der SET-Taste wird die gewünschte Luftfeuchte im Aufstellraum gewählt.
- ③ **Statusleuchte „MAX“**  
Diese Leuchte zeigt an, dass das Gerät im Dauerbetrieb läuft.
- ④ **Statusleuchte „AUTO“**  
Diese Leuchten zeigen an, welche gewünschte Luftfeuchte eingestellt worden ist.
- ⑤ **Kontrollleuchte „Behälter voll“**  
Diese Leuchte zeigt an, dass der Kondensatbehälter voll ist und geleert werden muss
- ⑥ **Kontrollleuchte „Abtaubetrieb“**  
Diese Leuchte zeigt an, dass die in das Gerät eingebaute Abtauautomatik den Abtauzyklus eingeschaltet hat

# REMKO Serie TK

## Geräte / Feuchte einstellen

Die Entfeuchtungsleistung ist ausschließlich abhängig von der räumlichen Beschaffenheit, der Raumtemperatur, der relativen Luftfeuchtigkeit und Beachtung der Hinweise im Kapitel „Aufstellung“.



### HINWEIS

Die maximal mögliche Entfeuchtungsleistung wird nur bei völlig geöffneter Luftleitklappe erreicht.

Je höher die Raumtemperatur und die relative Luftfeuchtigkeit, desto größer ist die Entfeuchtungsleistung.

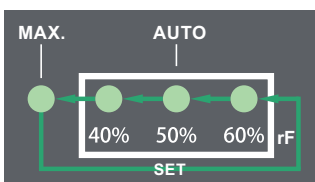
Für den Einsatz in Wohnräumen genügt eine Luftfeuchtigkeit von ca. 45 bis 60 %, während in Lagern, Archiven etc. die Luftfeuchtigkeit von 40 bis 45 % nicht überschreiten sollte.

Der eingestellte Sollwert kann anhand der Statusleuchten „AUTO“ und „MAX.“ abgelesen werden.

Im Automatikbetrieb („AUTO“) arbeitet das Gerät vollautomatisch und schaltet nach Erreichen des eingestellten Sollwertes automatisch ab.

Im Dauerbetrieb („MAX.“) arbeitet das Gerät ohne Unterbrechung und sorgt für eine maximale Entfeuchtung.

Durch Betätigen der SET-Taste wird der Sollwert verändert. Die LED-Anzeige ändert sich von rechts nach links.



## Ausblasrichtung einstellen

Die entfeuchtete Raumluft wird an der Oberseite des Gerätes ausgeblasen. Zum Verstellen der Ausblasrichtung dient die schwenkbare Luftleitklappe [S].



Zum Öffnen der Luftleitklappe auf die hintere Fläche [D] drücken.

Die Vorderseite klappt nach oben auf, die Luftrichtung kann stufenlos eingestellt werden.

### Folgende Hinweise sind ebenfalls unbedingt zu beachten:

- Möglichst durch vollständiges Öffnen der Luftleitklappe einen nach oben gerichteten Luftstrom erzeugen
- Ein ungehindertes Luftausblasen sicherstellen  
**Nur so ist ein optimaler Gerätebetrieb gewährleistet!**
- Es ist darauf zu achten, dass empfindliche Gegenstände, wie z. B. Zimmerpflanzen, nicht direkt vom austretenden Luftstrom getroffen werden

## Abtauautomatik

Die in der Raumluft enthaltene Feuchtigkeit kondensiert bei Abkühlung und überzieht, abhängig von der Lufttemperatur und der relativen Luftfeuchtigkeit (% r. F.), die Verdampferlamellen mit Reif bzw. Eis.

Die in das Gerät eingebaute Abtauautomatik schaltet bei Bedarf den Abtauzyklus ein.

Der Reif- bzw. Eisansatz an den Tauscherflächen wird bei Bedarf mittels Heißgas abgetaut.

Diese besonders schnelle und effektive Abtaumethode garantiert eine hohe Entfeuchtungsleistung.

Während der Abtauphase wird der Entfeuchtungsbetrieb nur kurzzeitig unterbrochen.

Die Kontrollleuchte „Abtaubetrieb“ zeigt an, dass der Abtauzyklus eingeschaltet ist.



### HINWEIS

Bei ausreichend hoher Raumtemperatur wird die Lamellenoberfläche nicht so kalt, dass es zur Reifbildung kommt und somit ein Abtauen erforderlich wird. So arbeitet der Luftentfeuchter besonders wirtschaftlich.



### HINWEIS

Der eingebaute Hygrostat ist kein geeichtes Messinstrument und befindet sich innerhalb des Gerätes. Die gemittelte Luftfeuchte im Aufstellraum kann unter Umständen vom Einstellwert abweichen.



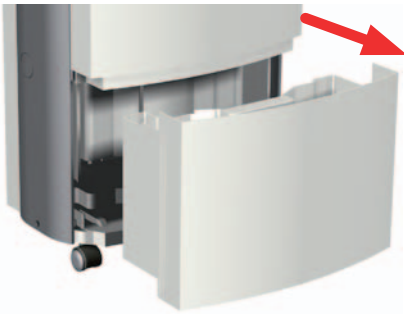
## Kondensatbehälter entleeren

Von Zeit zu Zeit wird es erforderlich, den eingebauten Kondensatbehälter zu entleeren.

Bei gefülltem Kondensatbehälter wird der Entfeuchtungsbetrieb unterbrochen.

Die Kontrollleuchte „Behälter voll“ zeigt an, dass das Gerät abgeschaltet hat.

1. Den gefüllten Behälter vorsichtig nach vorne herausziehen.



2. Das Wasser in einen Ausguss ausgießen.

### HINWEIS

Nach jeder Entleerung ist der Kondensatbehälter incl. Schwimmer auf evtl. Beschädigungen, Verschmutzungen etc. zu überprüfen.

3. Den geleerten Kondensatbehälter wieder sorgfältig in das Gerät einsetzen.

Die Kontrollleuchte „Behälter voll“ erlischt und das Gerät arbeitet vollautomatisch weiter.

### HINWEIS

Der Start des Gerätes erfolgt nur bei korrekt eingesetztem Kondensatbehälter.

## Dauerbetrieb mit externem Kondensatablauf

Die Geräte sind an der linken Seite mit einem speziellen Anschlussstutzen versehen.

An diesen kann ein handelsüblicher 1/2" Wasserschlauch angeschlossen werden.

### ACHTUNG

Es besteht bei dieser Variante kein Geräte-Überlaufschutz.

1. Hierzu ist mit einem geeigneten Werkzeug die Abdeckung [F] aus der Gerätewand zu lösen. **Ist nur beim ersten Anschluss erforderlich!**



2. An den jetzt freiliegenden Anschlussstutzen einen ausreichend langen und geeigneten Ablaufschlauch anschließen.

Das Kondensat ist im unbeaufsichtigten Dauerbetrieb vorzugsweise in einen tieferliegenden Abfluss abzuleiten.

Bei Verwendung eines externen Auffangbehälters (Wanne, Eimer etc.) ist das Gerät entsprechend erhöht aufzustellen.

### ACHTUNG

Es ist unbedingt darauf zu achten, dass der Ablaufschlauch mit Gefälle zum Abfluss verlegt wird, damit das Kondensat ungehindert ablaufen kann!

## Leckagekontrolle

Um Schäden bei Kältemittelverlust zu verhindern, ist das Gerät mit einer Leckagekontrolle ausgestattet.

Hat das Gerät eine Leckage detektiert, wird der Kompressor abgeschaltet. Um die Ansammlung von Kältemittel zu verhindern, arbeitet der Ventilator ununterbrochen weiter.

### HINWEIS

Durch Aus- und Wiedereinschalten des Kompressors läuft das Gerät zunächst im Normalbetrieb weiter, bis die Leckagekontrolle den Kompressor wieder abschaltet.

### ACHTUNG

Kältemittelmangel kann zu Schäden des Gerätes führen. Bei Erkennen eines solchen Mangels (Lüfterdauerbetrieb ohne dass der Kompressor läuft) ist das Gerät sofort außer Betrieb zu nehmen! Arbeiten an der Kälteanlage und an der elektrischen Ausrüstung dürfen nur durch einen speziell autorisierten Fachbetrieb durchgeführt werden! Die Leckagekontrolle ersetzt nicht die Wartungen und die Überprüfungen auf Beschädigungen!

# REMKO Serie TK

## Außerbetriebnahme

Das Gerät durch Betätigen der Power-Taste ausschalten.

Bei längeren Stillstandszeiten sind die Geräte vom Stromnetz zu trennen.

Der Kondensatbehälter ist vollkommen zu entleeren und mit einem sauberen Tuch zu trocknen.

**Auf evtl. später nachtropfendes Kondensat achten!**

Vor einer evtl. Einlagerung sind die Geräte gründlich zu reinigen und zu trocknen.

Zur Einlagerung sind die Geräte evtl. mit einer Kunststoffhülle / Folie abzudecken und in aufrechter Position an einem geschützten und trockenen Lagerplatz aufzubewahren.

Die Geräte sind nur in aufrechter Position an einem geeigneten und vor Staub und direkter Sonneneinstrahlung geschützten Lagerplatz aufzubewahren.

## Gerätetransport

Die Geräte sind zum leichteren und bequemen Transport mit vier Fußrollen und einem zusätzlichen Handgriff versehen.

- Vor jedem Ortswechsel ist das Gerät auszuschalten und der Netzstecker aus der Netzsteckdose zu ziehen
- Der Kondensatbehälter ist vollkommen zu entleeren.



### HINWEIS

*Es ist auf nachtropfendes Kondensat zu achten. Nach Abschalten der Geräte kann der Verdampfer unter Einfluss der Umgebungstemperatur noch weiter abtauen.*

- Solange sich noch Restfeuchtigkeit am Verdampfer bzw. Wasser im Kondensatbehälter befindet, dürfen die Geräte nur in aufrechter Position transportieren werden

- Die Transportrollen sind nur für die Verwendung auf ebenem und glattem Untergrund geeignet

- In rauhem Gelände oder unebenen Untergrund sind die Geräte zu Transportzwecken zu tragen



### ACHTUNG

*Das Netzkabel darf niemals als Zugschnur oder Befestigungsmittel benutzt werden.*

## Pflege und Wartung

### HINWEIS

*Die regelmäßige Pflege und Wartung ist die Grundvoraussetzung für eine lange Lebensdauer und einen störungsfreien Gerätebetrieb.*

Alle beweglichen Teile haben eine wartungsarme Dauerschmierung. Die gesamte Kälteanlage ist ein wartungsfreies hermetisch geschlossenes System und darf nur von hierfür speziell autorisierten Fachbetrieben instandgesetzt werden.

### ACHTUNG

*Vor allen Arbeiten an den Geräten muss der Netzstecker aus der Netzsteckdose entfernt werden.*

- Die regelmäßigen Pflege- und Wartungsintervalle einhalten
- Die Geräte sind entsprechend den Einsatzbedingungen je nach Bedarf, jährlich jedoch mindestens einmal, durch einen Sachkundigen auf ihren arbeits-sicheren Zustand zu prüfen
- Die Geräte nur trocken oder mit einem angefeuchteten Tuch reinigen  
**Keinen Wasserstrahl einsetzen!**
- Keine scheuernden oder lö-sungsmittelhaltige Reinigungs-mittel verwenden
- Auch bei starken Verschmut-zungen nur geeignete Reini-gungsmittel verwenden
- Ansaug- und Ausblasgitter regelmäßig auf Verschmutzung kontrollieren  
**Bei Bedarf reinigen bzw. auswechseln!**

## Reinigung von Kondensator und Verdampfer

Zum Reinigen des Geräteinneren sowie zum Zugang der elektrischen Bauteile ist es erforderlich, das Gerätegehäuse zu öffnen.

### HINWEIS

*Einstell- und Wartungsarbeiten dürfen nur durch autorisiertes Fachpersonal ausgeführt werden.*

- Den Kondensator und den Verdampfer entweder durch Ausblasen, Absaugen, bzw. mit einer weichen Bürste oder Pinsel reinigen  
**Keinen Wasserstrahl einsetzen!**

### HINWEIS

Beim Reinigen der Tauscher ist besondere Vorsicht nötig, da die feinen Aluminiumlamellen sehr leicht verbiegen.

- Die Innenflächen der Geräte, die Kondensatfalle mit Schlauchanschluss, den Ventilator und das Ventilatorgehäuse vorsichtig reinigen
- Alle Gerätebauteile auf evtl. Beschädigungen überprüfen und ggf. instandsetzen
- Alle zuvor demontierten Bauteile wieder sorgfältig in umgekehrter Reihenfolge montieren

### ACHTUNG

*Nach allen Arbeiten an den Geräten ist eine elektrische Sicherheitsprüfung nach VDE 0701 durchzuführen.*

# REMKO Serie TK

## Filterreinigung

Zur Vermeidung von Geräteschäden ist das Gerät mit einem Ansauggitter mit integriertem Luftfilter ausgestattet.

Um Leistungsverluste bzw. Gerätestörungen zu vermeiden, ist das Ansauggitter mit Filter je nach Bedarf, jedoch mindestens alle 2 Wochen zu kontrollieren und falls erforderlich zu reinigen.

1. Das Gerät durch den Hygrostat ausschalten.
2. Den Netzstecker aus der Netzsteckdose ziehen.
3. In die Mulde [G] greifen, das Ansauggitter leicht nach hinten drücken und nach oben aus der Geräterückwand ziehen.



4. Den hinter dem Ansauggitter befindlichen Luftfilter entnehmen.

### **ACHTUNG**

Die Geräte dürfen nicht ohne eingesetztes Ansauggitter und Luftfilter betrieben werden!

5. Den Luftfilter mit handwarmem Wasser oder mit einem Staubsauger reinigen.



6. Bei stärkeren Verschmutzungen kann der Filter in einer lauwarmer (max. 40 °C) Seifenlösung gespült werden. Anschließend unbedingt mit klarem Wasser sorgfältig ausspülen und trocknen lassen!



7. Das Ansauggitter ist ebenfalls auf Verschmutzung zu überprüfen und ggf. zu reinigen.
8. Vor dem Wiedereinsetzen ist darauf zu achten, dass Gitter und Filter völlig trocken und unbeschädigt sind.

### **HINWEIS**

Stark verschmutzte oder beschädigte Luftfilter müssen durch Neuteile ersetzt werden. Es dürfen nur Original-Ersatzteile verwendet werden.

## Störungsbeseitigung

Die Geräte wurden mit modernsten Fertigungsmethoden hergestellt und mehrfach auf ihre einwandfreie Funktion geprüft.

Sollten dennoch einmal Funktionsstörungen auftreten, ist zuerst das Gerät gemäß der nachfolgenden Auflistung zu überprüfen.

### **HINWEIS**

Einstell- und Wartungsarbeiten dürfen nur durch autorisiertes Fachpersonal ausgeführt werden.

### **Das Gerät läuft nicht an:**

- Einstellung des Hygrostaten überprüfen  
*Der Einstellwert muss niedriger sein als die relative Luftfeuchte im Aufstellraum!*
- Netzanschluss und die bauseitige Netzabsicherung überprüfen 230V/1~/50 Hz
- Netzstecker und Netzkabel auf Beschädigungen überprüfen
- Kondensatbehälter auf Füllstand bzw. korrekten Sitz kontrollieren  
*Die Kontrollleuchte „Behälter voll“ darf nicht leuchten!*
- Den Mikroschalter [MS] des Kondensatbehälters auf Funktion überprüfen
- Auf freies Luftansaugen und Luftausblasen überprüfen  
*Überhitzung!*
- Sicherung auf der Steuerplatine überprüfen

### Das Gerät läuft, aber keine Kondensatbildung:

- Raumtemperatur überprüfen  
*Der Arbeitsbereich des Gerätes liegt zwischen 6 °C und 32 °C*
- Luftfeuchtigkeit überprüfen  
*min. 40% r. F. erforderlich*
- Das Ansauggitter und Luftfilter auf Verschmutzung überprüfen  
**Bei Bedarf reinigen bzw. austauschen!**
- Die Tauscherlamellen auf Verschmutzung kontrollieren lassen  
**Diese Arbeiten erfordern das Öffnen des Gerätes und sind nur durch einen autorisierten Fachbetrieb auszuführen!**
- Funktion des Kompressors prüfen. Arbeitet dieser nicht, während der Ventilator läuft hat die Leckagekontrolle den Betrieb des Kompressors gestoppt. Die Kälteanlage auf Leckagen untersuchen.

### Das Gerät ist laut bzw. Kondensat läuft aus:

- Kontrollieren, ob das Gerät auf einem ebenen und festen Untergrund steht
- Kontrollieren, ob das Gerät aufrecht und sicher steht
- Kontrollieren lassen, ob die Kondensatfalle oder der Anschlussstutzen Schmutzablagerungen aufweist  
**Diese Arbeiten erfordern das Öffnen des Gerätes und sind nur durch einen autorisierten Fachbetrieb auszuführen!**

### Hinweis zum Kältemittel

Die Geräte arbeiten mit dem umweltfreundlichen und ozonneutralen Kältemittel R290. Gemäß den gesetzlichen bzw. örtlich geltenden Vorschriften muss das im Gerät befindliche Kältemittel / Öl-Gemisch sachgerecht entsorgt werden.

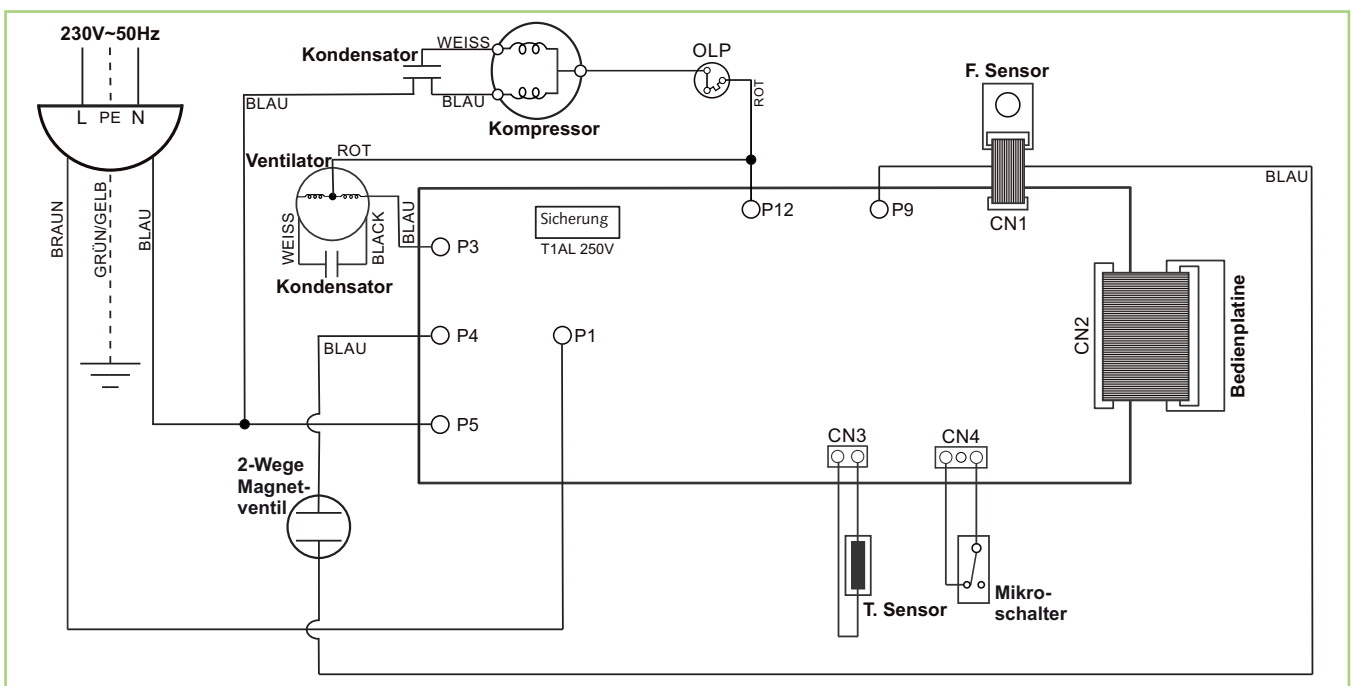
### HINWEIS

Falls das Gerät trotz der durchgeführten Prüfungen nicht einwandfrei funktioniert, ist ein autorisierter Fachbetrieb zu benachrichtigen

### ACHTUNG

Arbeiten an der Kälteanlage und an der elektrischen Ausrüstung dürfen nur durch einen speziell autorisierten Fachbetrieb durchgeführt werden!

## Elektrisches Anschlussschema



# REMKO Serie TK

## Bestimmungsgemäße Verwendung

Die Geräte sind aufgrund ihrer bauartlichen Konzeption und Ausstattung für Trocknungs- und Entfeuchtungszwecke konzipiert. Die Geräte dürfen nicht zweckentfremdet verwendet werden.

Die Geräte dürfen ausschließlich von entsprechend unterwiesenen und mit dem Geräteumgang kundigen Personen bedient werden.

Bei Nichteinhaltung der Herstellerangaben, der jeweiligen Standortabhängigen gesetzlichen Anforderungen oder nach eigenmächtigen Änderungen an den Geräten, ist der Hersteller für die daraus resultierenden Schäden nicht haftbar.

### HINWEIS

*Ein anderer Betrieb/Bedienung als in dieser Betriebsanleitung aufgeführt, ist unzulässig. Bei Nichtbeachtung erlischt jegliche Haftung und der Anspruch auf Gewährleistung.*

### ACHTUNG

*Copyright  
Das Vervielfältigen, auch nur auszugsweise, oder die zweckentfremdete Verwendung dieser Dokumentation ist ohne schriftliche Genehmigung der  
**REMKO GmbH & Co. KG**  
nicht zulässig.*

## Kundendienst und Gewährleistung

Voraussetzung für eventuelle Gewährleistungsansprüche ist, dass der Besteller oder sein Abnehmer im zeitlichen Zusammenhang mit dem Verkauf und Inbetriebnahme die den Geräten beigelegte „**Gewährleistungsurkunde**“ vollständig ausgefüllt an die REMKO GmbH & Co. KG zurückgesandt hat.

Die Geräte wurden werkseitig mehrfach auf einwandfreie Funktion geprüft. Sollten dennoch einmal Funktionsstörungen auftreten, die nicht mit Hilfe der Störungsbeseitigung durch den Betreiber zu beseitigen sind, wenden Sie sich bitte an Ihren Fachhändler bzw. Vertragspartner.

### HINWEIS

*Einstell- und Wartungsarbeiten dürfen nur durch autorisiertes Fachpersonal ausgeführt werden.*

### Wichtige Hinweise zum Recycling

Die Geräte werden mit umweltfreundlichen und ozonneutralen Kältemittel R290 betrieben.

Gemäß den gesetzlichen bzw. örtlich geltenden Vorschriften muss das im Gerät befindliche Gemisch aus Kältemittel und Öl sachgerecht entsorgt werden.



## Umweltschutz und Recycling

### Entsorgung der Verpackung

Bei der Entsorgung des Verpackungsmaterials denken Sie bitte an unsere Umwelt.

Unsere Geräte werden für den Transport sorgfältig verpackt und in einer stabilen Transportverpackung aus Karton und ggf. auf einer Holzpalette geliefert.

Die Verpackungsmaterialien sind umweltfreundlich und können wiederverwertet werden.

Mit der Wiederverwertung von Verpackungsmaterialien leisten Sie einen wertvollen Beitrag zur Abfallverminderung und Erhaltung von Rohstoffen.

**Entsorgen Sie das Verpackungsmaterial daher nur bei entsprechenden Sammelstellen.**

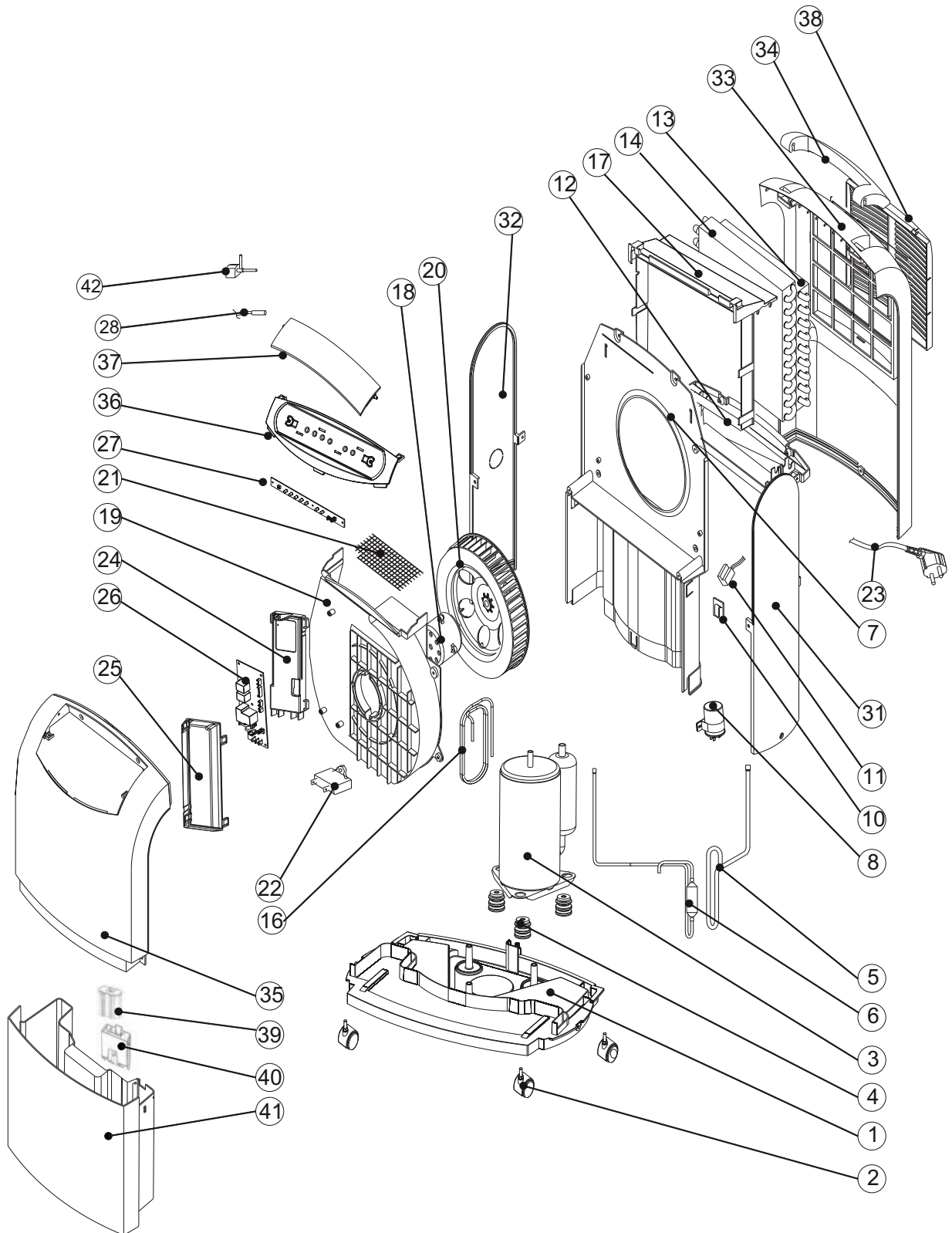
### Entsorgung des Altgerätes

Dieses Gerät darf am Ende seiner Lebensdauer nicht über den normalen Hausabfall entsorgt werden, sondern muss an einem speziellen Sammelpunkt für das Recycling von elektrischen und elektronischen Geräten abgegeben werden. Die Werkstoffe sind gemäß ihrer Kennzeichnung wiederverwendbar. Mit der Wiederverwendung, der stofflichen Verwertung oder anderen Formen der Verwertung von Altgeräten leisten Sie einen wichtigen Beitrag zum Schutze unserer Umwelt.

Die zuständige Entsorgungsstelle erfragen Sie bitte bei der Stadt- oder Gemeindeverwaltung.



# Gerätedarstellung



# REMKO Serie TK

## Ersatzteilliste

Nr.	Bezeichnung	EDV-Nr.
1	Grundplatte	
2	Transportrolle	
3	Kompressor kpl.	
4	Schwingungsdämpfer	
5	Saugleitung	
6	Hochdruckverteilung	
7	Mittelwand	
8	Kondensator (Kompressor)	
11	Mikroschalter	
12	Kondensatfalle	
13	Lamellenverdampfer	
14	Lamellenkondensator	
16	Kapillare	
17	Trägerplatte	
18	Ventilatormotor	
19	Ventilatorgehäuse	
20	Ventilatorrad	
21	Schutzgitter	Auf Anfrage unter Angabe der Seriennummer
22	Kondensator (Ventilatormotor)	
23	Netzkabel mit Stecker	
24	Platinengehäuse	
25	Abdeckung (Platinengehäuse)	
26	Steuerplatine	
27	Bedienplatine	
28	Frostschutzsensor	
31	Seitenverkleidung rechts	
32	Seitenverkleidung links	
33	Rückwand	
34	Transportgriff	
35	Vorderwand	
36	Bedienfeld	
37	Luftleitklappe	
38	Ansauggitter	
39	Schwimmer kpl.	
40	Schwimmergehäuse	
41	Kondensatbehälter kpl.	
42	Magnetventil kpl.	

Bei Ersatzteilbestellungen neben der EDV-Nr. bitte immer auch die Gerätenummer (s. Typenschild) angeben!



# Wartungsprotokoll

Gerätetyp: ..... Gerätenummer: .....

	1	2	3	4	5	6	7	8	9	10	11	12	13	14	15	16	17	18	19	20
Gerät gereinigt – Außen –																				
Gerät gereinigt – Innen –																				
Ventilatorflügel gereinigt																				
Ventilatorgehäuse gereinigt																				
Kondensator gereinigt																				
Verdampfer gereinigt																				
Lüfterfunktion geprüft																				
Ansauggitter mit Filter gereinigt																				
Gerät auf Beschädigungen überprüft																				
Schutzvorrichtungen geprüft																				
Alle Befestigungsschrauben überprüft																				
Elektrische Sicherheitsüberprüfung																				
Probelauf																				

Bemerkungen: .....  
 .....  
 .....

1. Datum: ..... ..... Unterschrift	2. Datum: ..... ..... Unterschrift	3. Datum: ..... ..... Unterschrift	4. Datum: ..... ..... Unterschrift	5. Datum: ..... ..... Unterschrift
6. Datum: ..... ..... Unterschrift	7. Datum: ..... ..... Unterschrift	8. Datum: ..... ..... Unterschrift	9. Datum: ..... ..... Unterschrift	10. Datum: ..... ..... Unterschrift
11. Datum: ..... ..... Unterschrift	12. Datum: ..... ..... Unterschrift	13. Datum: ..... ..... Unterschrift	14. Datum: ..... ..... Unterschrift	15. Datum: ..... ..... Unterschrift
16. Datum: ..... ..... Unterschrift	17. Datum: ..... ..... Unterschrift	18. Datum: ..... ..... Unterschrift	19. Datum: ..... ..... Unterschrift	20. Datum: ..... ..... Unterschrift

Gerät gemäß den gesetzlichen Vorschriften nur durch autorisiertes Fachpersonal warten lassen.

# REMKO Serie TK

## Technische Daten

Baureihe		TK 300
Arbeitsbereich Temperatur	°C	6 bis 32
Arbeitsbereich Feuchtigkeit	% r. F.	40 bis 100
Entfeuchtungsleistung max.	l/Tag	30
bei 30 °C / 80 % r. F.	l/Tag	28,4
bei 20 °C / 70 % r. F.	l/Tag	15,2
bei 15 °C / 60 % r. F.	l/Tag	8,4
Luftvolumenstrom max.	m <sup>3</sup> /h	190
Füllmenge Kondensatbehälter	Liter	5
Kältemittel	---	R290
Kältemittelmenge	g	122
Min. Raumgröße	m <sup>2</sup>	6
GWP		3
CO <sub>2</sub> -Äquivalenz		0,00
Spannungsversorgung	V/Ph/Hz	220-240/1~/50
Nennstromaufnahme max.	A	2,80
Sicherung		T1AL 250V
Leistungsaufnahme max.	kW	0,600
bei 20 °C / 70 % r.F.	kW	0,440
bei 15 °C / 60 % r.F.	kW	0,400
Spezifischer Energieverbrauch (SEC) max.	kWh/l	0,480
bei 20 °C / 70 % r.F.	kWh/l	0,695
bei 15 °C / 60 % r.F.	kWh/l	1,143
Schalldruckpegel L <sub>pA</sub> 1m	dB (A)	51
Tiefe	mm	274
Breite	mm	390
Höhe	mm	612
Gewicht	kg	17
EDV-Nr.		1610305

Maß- und Konstruktionsänderungen, die dem technischen Fortschritt dienen, bleiben uns vorbehalten.



# REMKO QUALITÄT MIT SYSTEM

Klima | Wärme | Neue Energien

Die Bedienungsanleitung und spezifische Anweisungen zum sicheren Betrieb dieses Geräts finden Sie auch auf unserer Website.

REMKO GmbH & Co. KG  
Klima- und Wärmetechnik

Telefon +49 (0) 5232 606-0  
Telefax +49 (0) 5232 606-260

Hotline National  
+49 (0) 5232 606-0

Im Seelenkamp 12  
32791 Lage

E-mail [info@remko.de](mailto:info@remko.de)  
Internet [www.remko.de](http://www.remko.de)

Hotline International  
+49 (0) 5232 606-130

