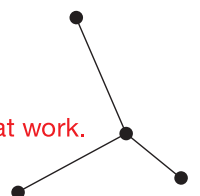


PLFY-M

4-Wege Deckenkassette

Planungshandbuch



Mitsubishi Electric LES
bedeutet geballtes Fachwissen
für gemeinsamen Erfolg:

Zuhören und verstehen.

Intelligente Produkte entwickeln.

Kompetent beraten. Trends

erkennen. Zukunft gestalten.

Aus Wissen Lösungen machen.

Knowledge at work.





4-Wege-Deckenkassette

// PLFY-M20VEM-E

// PLFY-M63VEM-E

// PLFY-M25VEM-E

// PLFY-M80VEM-E

// PLFY-M32VEM-E

// PLFY-M100VEM-E

// PLFY-M40VEM-E

// PLFY-M125VEM-E

// PLFY-M50VEM-E





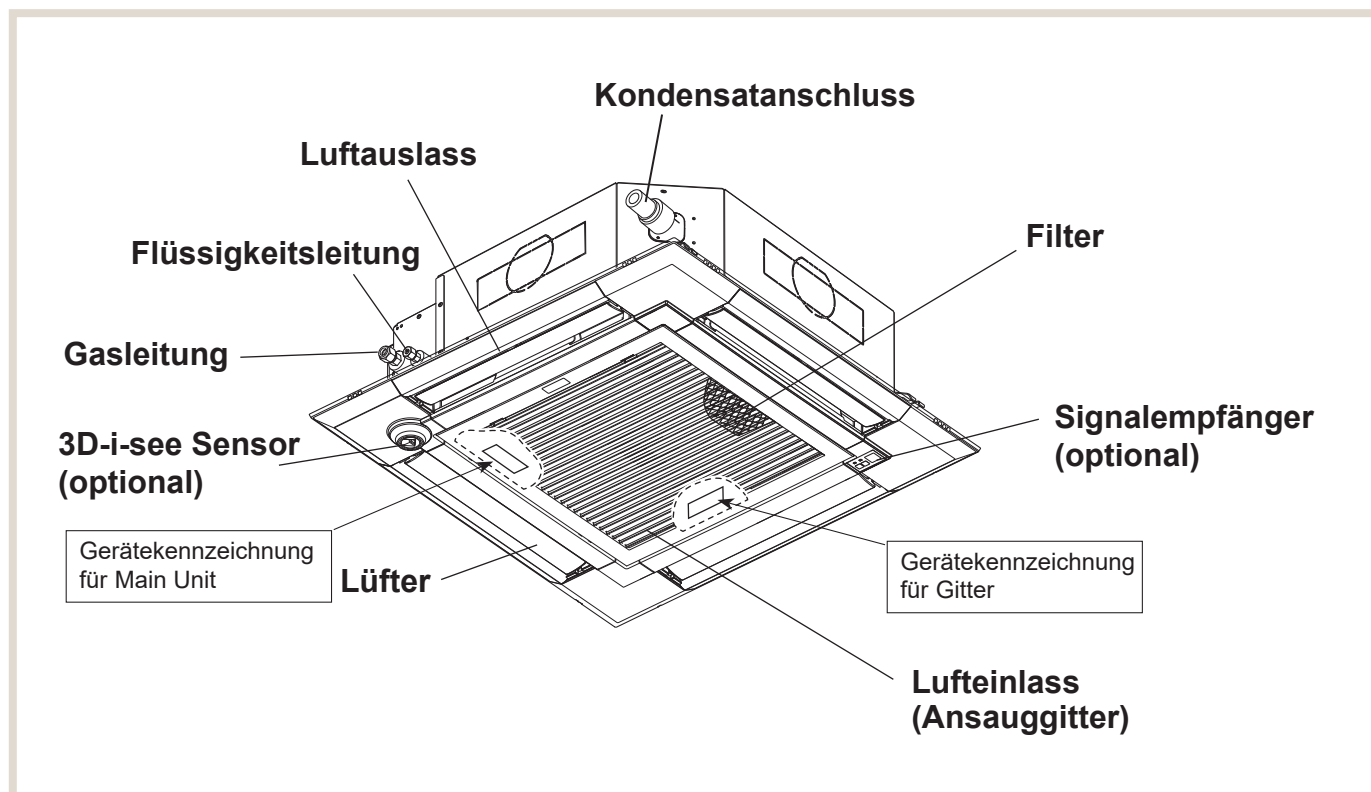
Inhalt

1. Einleitung	06
1.1 Produktübersicht	06
1.2 Typen- und Leistungsübersicht	06
1.3 Geeignete Außengeräte/Wärmetauschereinheiten	06
2. Technische Daten	07
3. Schalldaten	10
3.1 Schalldruckpegel	10
3.2 Schalldiagramme	11
4. Maße und Abstände	12
4.1 PLFY-M•VEM-E	12
5. Schwerpunkt	13
5.1 PLFY-M•VEM-E	13
6. Schaltplan	14
6.1 PLFY-M•VEM	14
7. Luftstromtechnische Daten	15
7.1 Frischluftvolumenstrom auslegen	15
7.2 Temperaturverteilung	17
7.3 Luftstromverteilung	19
8. Zubehör	21
8.1 Verschlussblende PAC-SJ37SP-E	21
8.2 Hochleistungsfilterelement PAC-SH59KF-E	21
8.3 Außenluftkasten inkl. Filtergehäuse PAC-SH41TM-E	22
8.4 3D-I-See-Sensor PAC-SE1MA-E	22
8.5 Filterlift-Panel PLP-6EAJ	23
8.6 Infrarot-Empfangseinheit PAR-SE9FA-E	24
8.7 Sockelblende PAC-SJ65AS-E	24
8.8 Fernbedienungen	25

1. Einleitung

Die Deckenkassetten der PLFY-Serie sind durch ihre geringe Einbauhöhe ideal für den Einsatz in der Zwischendecke. Sie zeichnen sich durch einen sehr leisen Betrieb aus. Alle Deckenkassetten lassen sich aufgrund ihres geringen Gewichts einfach montieren. Die Deckenkassetten der Geräteserie VEM-E können, sowohl mit sämtlichen City Multi VRF-Außengeräten (R410A), als auch mit R32-Außengeräten kombiniert werden.

1.1 Produktübersicht



1.2 Typen- und Leistungsübersicht

4-Wege-Deckenkassetten (R32)	Kälteleistung [kW]	Heizleistung [kW]
PLFY-M20VEM-E	2,2	2,5
PLFY-M25VEM-E	2,8	3,2
PLFY-M32VEM-E	3,6	4,0
PLFY-M40VEM-E	4,5	5,0
PLFY-M50VEM-E	5,6	6,3
PLFY-M63VEM-E	7,1	8,0
PLFY-M80VEM-E	9,0	10,0
PLFY-M100VEM-E	11,2	12,5
PLFY-M125VEM-E	14,0	16,0

1.3 Geeignete Außengeräte/Wärmetauschereinheiten

Die Deckenkassetten PLFY-M•VEM-E können an alle City Multi VRF-Außengeräte und Wärmetauschereinheiten mit dem Kältemittel R410A und auch an Außengeräte mit dem Kältemittel R32 angeschlossen werden.

2. Technische Daten

2.1 PLFY-M•VEM-E – 4-Wege-Deckenkassetten (R32)

Innengerät		PLFY-M20VEM-E	PLFY-M25VEM-E	PLFY-M32VEM-E
Spannungsversorgung		[Ph, V, Hz] 1, 220-240, 50 / 1, 220, 60		
Kühlbetrieb	Nennkühlleistung *1	[kW] 2,2	2,8	3,6
	Leistungsaufnahme *2	[kW]	0,03	
	Stromaufnahme *2	[A]	0,31	0,32
Heizbetrieb	Nennheizleistung *3	[kW] 2,5	3,2	4,0
	Leistungsaufnahme *2	[kW]	0,03	
	Stromaufnahme *2	[A]	0,24	0,25
Gehäuse		galvanisiertes Stahlblechgehäuse		
Abmessungen (H × B × T)		[mm] 258 × 840 × 840		
Gewicht		[kg] 19		
Blende		PLP-6EA		
Abmessungen Blende (H × B × T)		[mm] 40 × 950 × 950		
Gewicht (Blende)		[mm] 5,0		
Wärmeübertrager		Aluminiumlamellen		
Lüfter	Typ × Anzahl	Turbo Lüfter × 1		
	Externer statischer Druck	[Pa]	0	
	Motorleistung bei 240 V	[kW]	0,05	
	Regelung, Antriebsart	direkt angetrieben		
Luftvolumenstrom (Lo-Med2-Med1-Hi)		[m ³ /h] 720 - 780 - 840 - 900	720 - 780 - 840 - 900	780 - 840 - 900 - 960
Schalldruckpegel 230 V (Lo-Med2-Med1-Hi) *4		[db(A)] 24 - 26 - 27 - 29	24 - 26 - 27 - 29	26 - 27 - 29 - 31
Luftfilter		PP-Wabengewebe		
Schutzeinrichtungen		Sicherung		
Kältemittelregelung		LEV		
Anschließbares Außengerät		R32/R410A City Multi		
Kältetechnische Anschlüsse	flüssig	[mm] Ø 6,0 gelötet	Ø 6,0 gelötet	Ø 6,0 gelötet
	gasf.	[mm] Ø 12,0 gelötet	Ø 12,0 gelötet	Ø 12,0 gelötet
Kondensatablaufstutzen		[mm] 0.D.32	0.D.32	0.D.32

*1,3 Die technischen Daten beziehen sich auf nachstehend genannte Bedingungen.

Kühlen Innen: 27 °C_{TK} / 19 °C_{TK} Außen: 35 °C_{TK}
Heizen Innen: 20 °C_{TK} Außen: 7 °C_{TK} / 6 °C_{TK}
 Kältemittelleitungslänge: 7,5 m, Höhendifferenz: 0 m

*2 Die Werte wurden bei Werkseinstellung des externen statischen Drucks gemessen.

*4 Schalldruckpegel gemessen mittig in 1,5 m Entfernung unterhalb der Blende.

Innengerät		PLFY-M40VEM-E	PLFY-M50VEM-E	PLFY-M63VEM-E
Spannungsversorgung		[Ph, V, Hz] 1, 220-240, 50 / 1, 220, 60		
Kühlbetrieb	Nennkühlleistung * ¹	[kW] 4,5	5,6	7,1
	Leistungsaufnahme * ²	[KW]	0,03	
	Stromaufnahme * ²	[A]	0,32	0,36
Heizbetrieb	Nennheizleistung * ³	[kW] 5,0	6,3	8,0
	Leistungsaufnahme * ²	[KW]	0,03	
	Stromaufnahme * ²	[A]	0,25	0,29
Gehäuse		galvanisiertes Stahlblechgehäuse		
Abmessungen (H × B × T)		[mm] 258 × 840 × 840		
Gewicht		[kg] 19		
Blende		PLP-6EA		
Abmessungen Blende (H × B × T)		[mm] 40 × 950 × 950		
Gewicht (Blende)		[mm] 5,0		
Wärmeübertrager		Aluminiumlamellen		
Lüfter	Typ × Anzahl	Turbo Lüfter × 1		
	Externer statischer Druck	[Pa] 0		
	Motorleistung bei 240 V	[kW] 0,05		
	Regelung, Antriebsart	direkt angetrieben		
	Luftvolumenstrom (Lo-Med2-Med1-Hi)	[m ³ /h] 780 - 840 - 900 - 1020	780 - 840 - 900 - 1080	840 - 900 - 960 - 1080
Schalldruckpegel 230 V (Lo-Med2-Med1-Hi) * ⁴		[db(A)] 26 - 27 - 29 - 31		
Luftfilter		PP-Wabengewebe		
Schutzeinrichtungen		Sicherung		
Kältemittelregelung		LEV		
Anschließbares Außengerät		R32/R410A City Multi		
Kältetechnische Anschlüsse	flüssig	[mm] Ø 6,0 gelötet	Ø 10,0 gelötet	Ø 10,0 gelötet
	gasf.	[mm] Ø 12,0 gelötet	Ø 16,0 gelötet	Ø 16,0 gelötet
Kondensatablaufstutzen		[mm] 0.D.32		

*1,3 Die technischen Daten beziehen sich auf nachstehend genannte Bedingungen.

Kühlen Innen: 27 °C_{TK} / 19 °C_{TK} Außen: 35 °C_{TK}
Heizen Innen: 20 °C_{TK} Außen: 7 °C_{TK} / 6 °C_{TK}
 Kältemittelleitungslänge: 7,5 m, Höhendifferenz: 0 m

*2 Die Werte wurden bei Werkseinstellung des externen statischen Drucks gemessen.

*4 Schalldruckpegel gemessen mittig in 1,5 m Entfernung unterhalb der Blende.

Innengerät			PLFY-M80VEM-E	PLFY-M100VEM-E	PLFY-M125VEM-E
Spannungsversorgung		[Ph, V, Hz]	1, 220-240, 50 / 1, 220, 60		
Kühlbetrieb	Nennkühlleistung *1	[kW]	9,0	11,2	14,0
	Leistungsaufnahme *2	[KW]	0,05	0,07	0,11
	Stromaufnahme *2	[A]	0,50	0,67	1,06
Heizbetrieb	Nennheizleistung *3	[kW]	10,0	12,5	16,0
	Leistungsaufnahme *2	[KW]	0,05	0,07	0,11
	Stromaufnahme *2	[A]	0,43	0,60	0,99
Gehäuse			galvanisiertes Stahlblechgehäuse		
Abmessungen (H × B × T)		[mm]	258 × 840 × 840	298 × 840 × 840	
Gewicht		[kg]	21	24	
Blende			PLP-6EA		
Abmessungen Blende (H × B × T)		[mm]	40 × 950 × 950		
Gewicht (Blende)		[mm]	5,0		
Wärmeübertrager			Aluminiumlamellen		
Lüfter	Typ × Anzahl		Turbo Lüfter × 1		
	Externer statischer Druck [Pa]		0		
	Motorleistung bei 240 V [kW]		0,05	0,120	
	Regelung, Antriebsart		direkt angetrieben		
	Luftvolumenstrom (Lo-Med2-Med1-Hi) [m ³ /h]		840 - 1020 - 1200 - 1380	1200 - 1380 - 1560 - 1740	1320 - 1560 - 1800 - 2100
Schalldruckpegel 230 V (Lo-Med2-Med1-Hi) *4 [db(A)]		28 - 31 - 34 - 37	34 - 37 - 39 - 41	35 - 39 - 42 - 45	
Luftfilter			PP-Wabengewebe		
Schutzeinrichtungen			Sicherung		
Kältemittelregelung			LEV		
Anschließbares Außengerät			R32/R410A City Multi		
Kältetechnische Anschlüsse	flüssig	[mm]	Ø 10,0 gelötet	Ø 10,0 gelötet	Ø 10,0 gelötet
	gasf.	[mm]	Ø 16,0 gelötet	Ø 16,0 gelötet	Ø 16,0 gelötet
Kondensatablaufstutzen		[mm]	O.D.32	O.D.32	O.D.32

*1,3 Die technischen Daten beziehen sich auf nachstehend genannte Bedingungen.

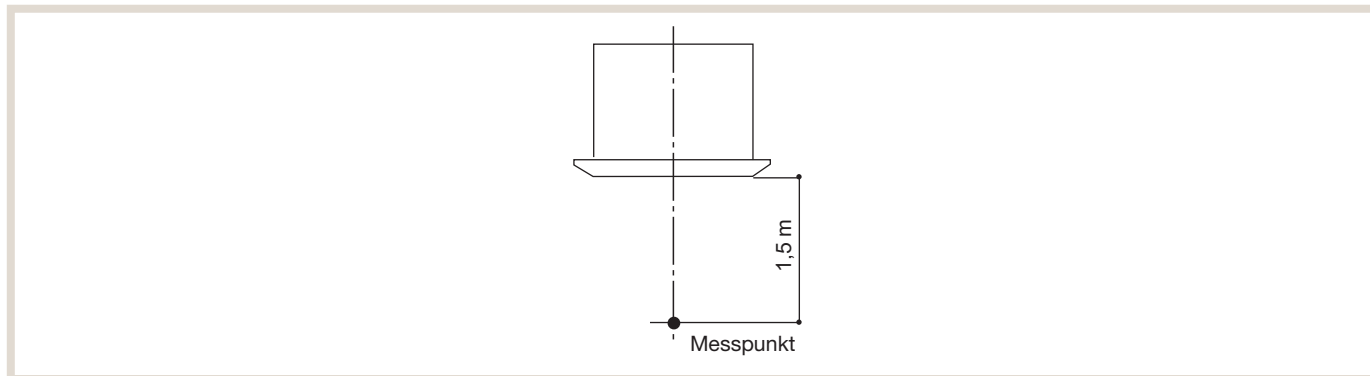
Kühlen Innen: 27 °C_{TK} / 19 °C_{TK} Außen: 35 °C_{TK}
Heizen Innen: 20 °C_{TK} Außen: 7 °C_{TK} / 6 °C_{TK}
 Kältemittelleitungslänge: 7,5 m, Höhendifferenz: 0 m

*2 Die Werte wurden bei Werkseinstellung des externen statischen Drucks gemessen.

*4 Schalldruckpegel gemessen mittig in 1,5 m Entfernung unterhalb der Blende.

3. Schalldaten

3.1 Schalldruckpegel

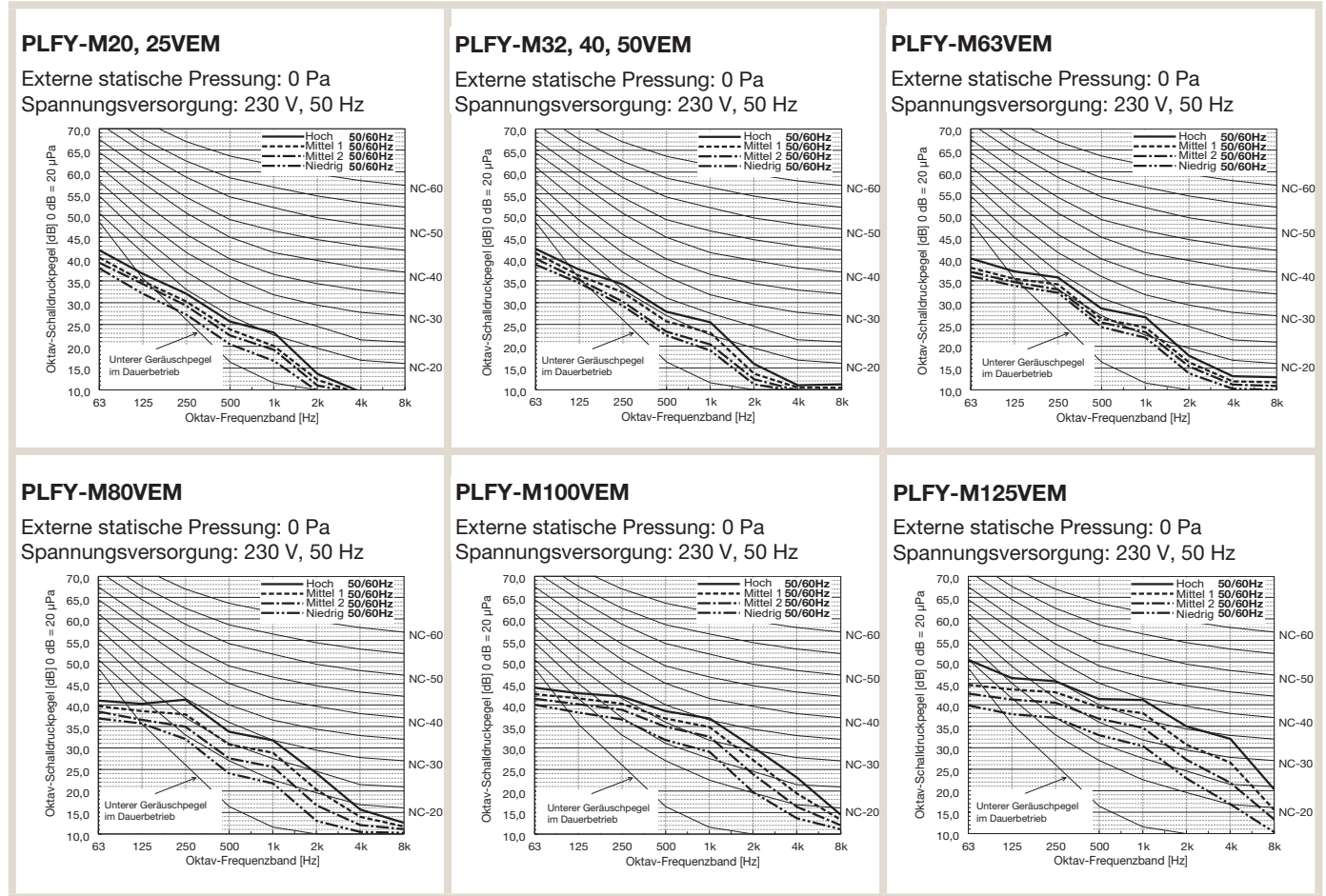


* Gemessen im schalltoten Raum

Modell	Schalldruckpegel in dB(A) Lo – Med2 – Med1 – Hi
PLFY-M20VEM-E	24 - 26 - 27 - 29
PLFY-M25VEM-E	
PLFY-M32VEM-E	26 - 27 - 29 - 31
PLFY-M40VEM-E	
PLFY-M50VEM-E	
PLFY-M63VEM-E	28 - 29 - 30 - 32
PLFY-M80VEM-E	28 - 31 - 34 - 37
PLFY-M100VEM-E	34 - 37 - 39 - 41
PLFY-M125VEM-E	35 - 39 - 42 - 45

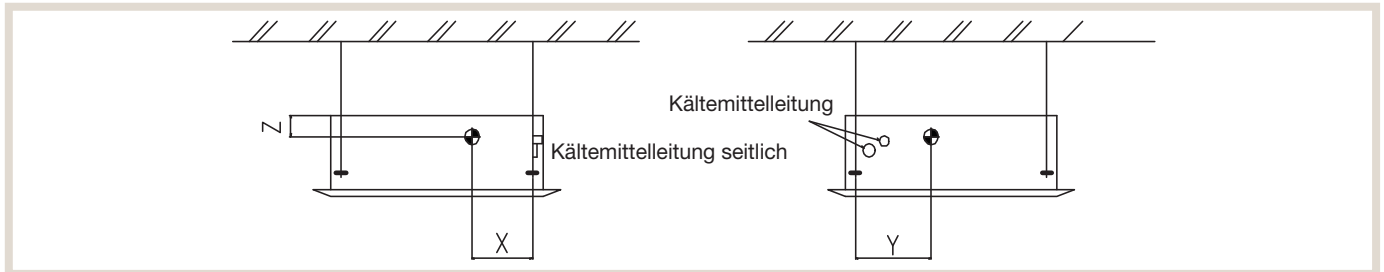
3.2 Schalldiagramme

3.2.1 PLFY-M•VEM



5. Schwerpunkt

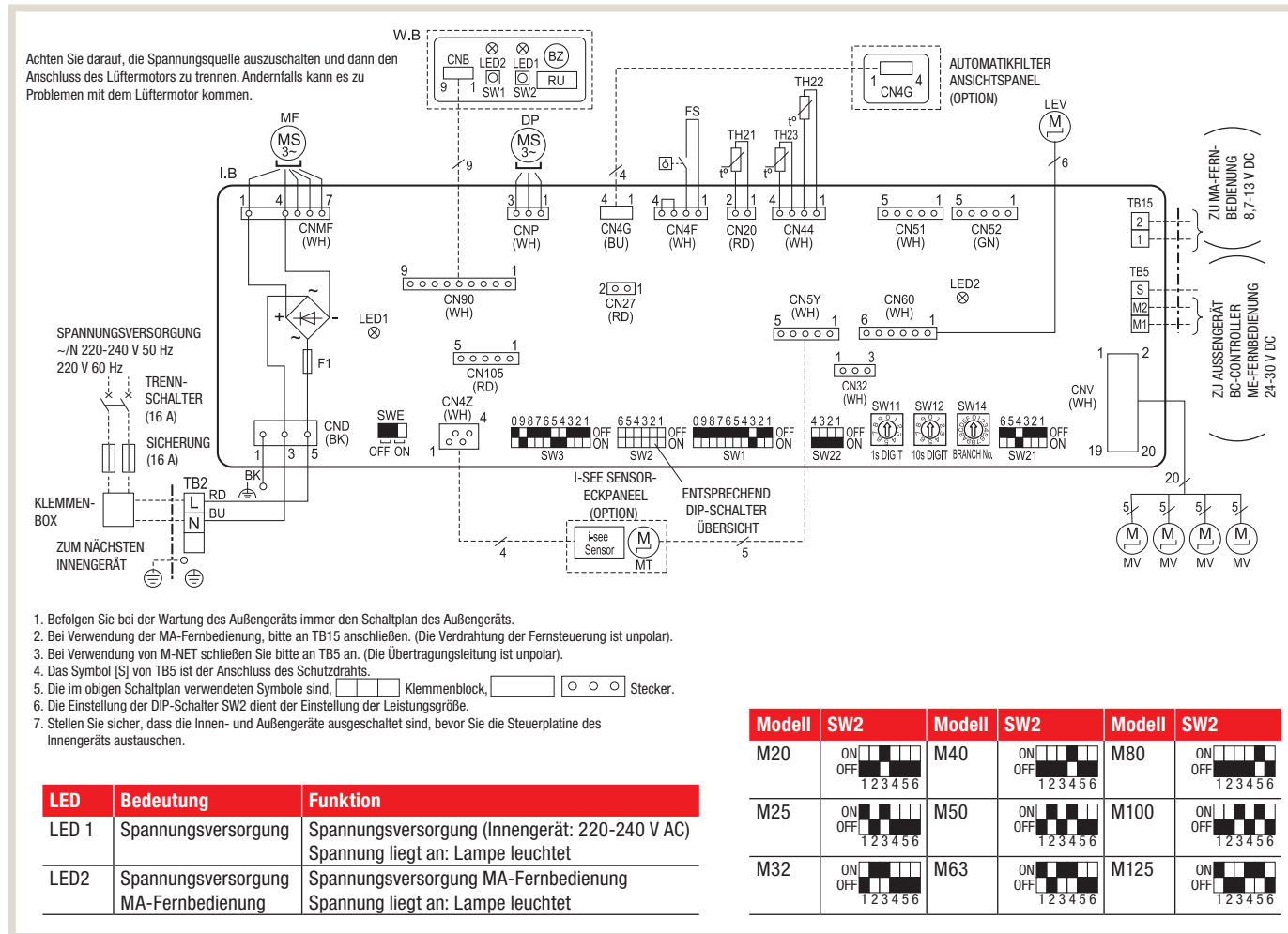
5.1 PLFY-M•VEM-E



Modell	X [mm]	Y [mm]	Z [mm]
PLFY-M20VEM-E	325	390	115
PLFY-M25VEM-E	325	390	115
PLFY-M32VEM-E	325	390	115
PLFY-M40VEM-E	325	390	115
PLFY-M50VEM-E	325	390	115
PLFY-M63VEM-E	325	390	115
PLFY-M80VEM-E	325	390	115
PLFY-M100VEM-E	325	380	100
PLFY-M125VEM-E	325	380	100

6. Schaltplan

6.1 PLFY-M•VEM



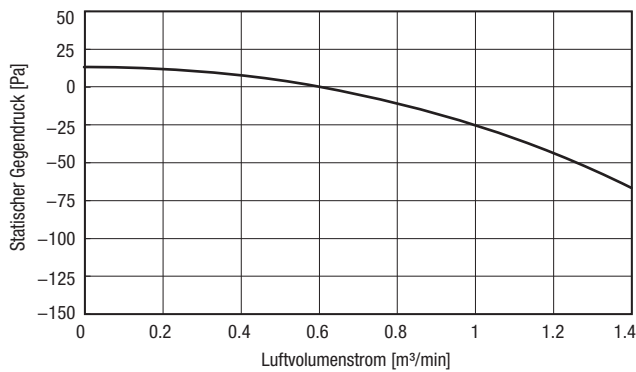
Symbol	Bezeichnung	Symbol	Bezeichnung
I.B	Steuerplatine Innengerät	FS	Schwimmerschalter
CN27	Stecker (Dämpfer)	LEV	Lineares Expansionsventil
CN32	Stecker (Remote-Anzeige)	MF	Lüftermotor
CN51	Stecker (Zentrale Steuerung)	MV	Lamellenmotor
CN52	Stecker (Remote-Anzeige)	TH21	Temperaturfühler (Raumtemperatur)
CN105	Stecker (IT-Block)	TH22	Temperaturfühler (Leitungstemp. Flüssigkeit)
F1	Sicherung (T6,3AL 250V)	TH23	Temperaturfühler (Leitungstemp. Gas)
SW1	DIP-Schalter <Betriebsartauswahl>	TB2	Klemmenblock Spannungsversorgung
SW2	DIP-Schalter <Leistungsauswahl>	TB5	Klemmenblock Steuerleitungen
SW3	DIP-Schalter <Betriebsart>	TB15	Klemmenblock MA-Fernbedienung
SW11	DIP-Schalter <Adresse 1-er Stelle>	BZ	Summer
SW12	DIP-Schalter <Adresse 10-er Stelle>	LED1	Betriebsleuchte (grün)
SW14	DIP-Schalter <Branch-Nummer>	LED2	Vorbereitung zum Heizen (orange)
SW21	DIP-Schalter <Auswahl Deckenhöhe, Optionswahlschalter für die Nummer des Auslasses>	RU	Empfängereinheit
SW22	DIP-Schalter <Paarungs-Nummer>	SW1	Notbetrieb (Heizung)
SWE	DIP-Schalter Kondensatpumpe (Testlauf)	SW2	Notbetrieb (Kühlung)
DP	Kondensatpumpe	MT	Motor i-see-Sensor

7. Luftstromtechnische Daten

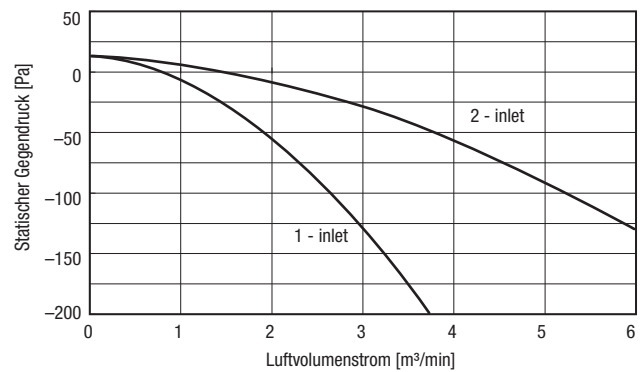
7.1 Frischluftvolumenstrom auslegen

PLFY-M20/25/32/40/50/63/80VEM-(E/ET)

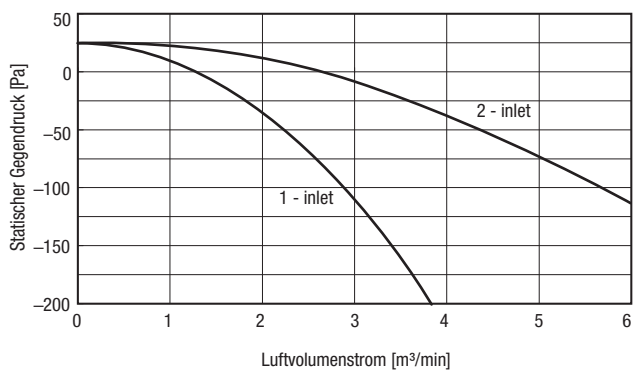
Am Frischluftanschluss des Innengerätes



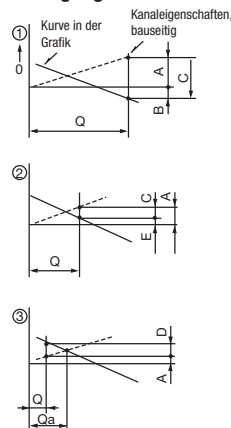
Multi-Funktions-Luftkasten + Standard-Luftfilter



Multi-Funktions-Luftkasten + Hochleistungsfilter



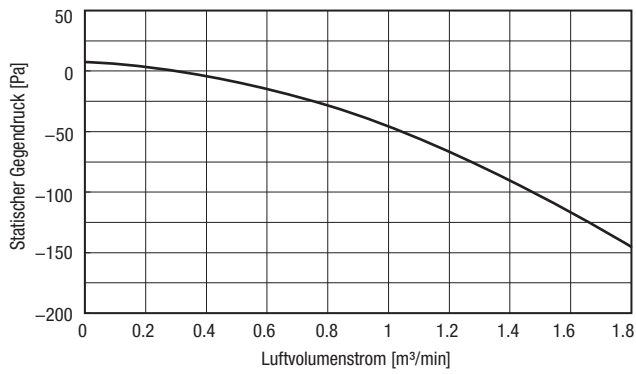
Auslegungshilfe



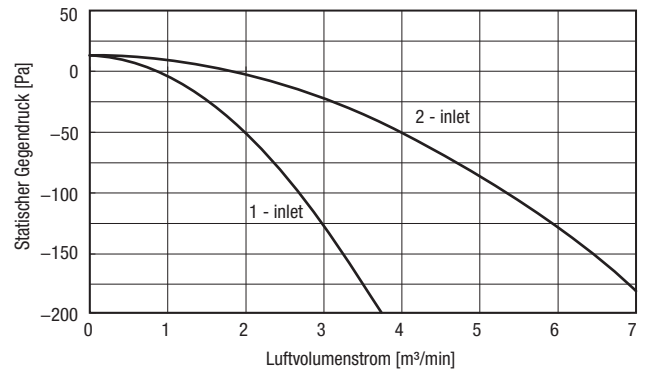
- Q ... geplanter Frischluftvolumenstrom
- A ... statischer Druckverlust im Frischluftkanal bei Frischluftvolumenstrom Q
- B ... Mindest-Pressung am Ansaug bei Frischluftvolumenstrom Q
- C ... Pressung des Zuluftgebläses bei Frischluftvolumenstrom Q
- D ... Anstieg der Pressung durch den Luftkanal bei Frischluftvolumenstrom Q
- E ... Statische Pressung des Innengerätes bei Frischluftvolumenstrom Q
- Qa ... Geschätzter Frischluftvolumenstrom ohne D

PLFY-M100/125VEM-(E/ET)

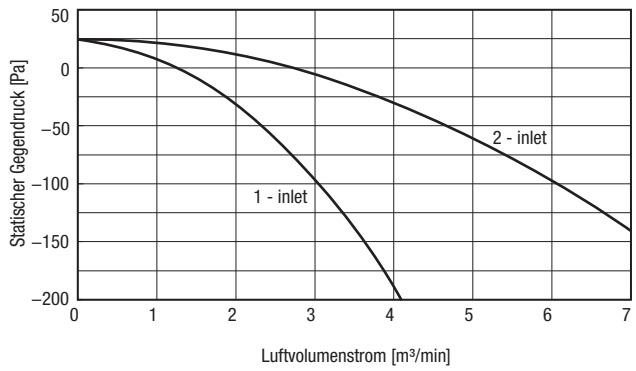
Am Frischluftanschluss des Innengerätes



Multi-Funktions-Luftkasten + Standard-Luftfilter



Multi-Funktions-Luftkasten + Hochleistungsfilter

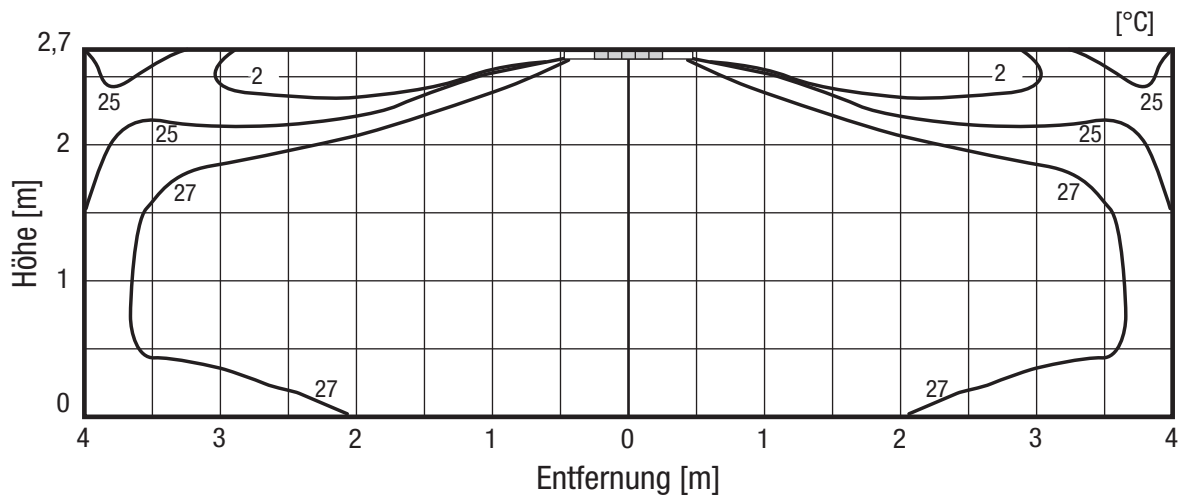


7.2 Temperaturverteilung

PLFY-M80VEM-E

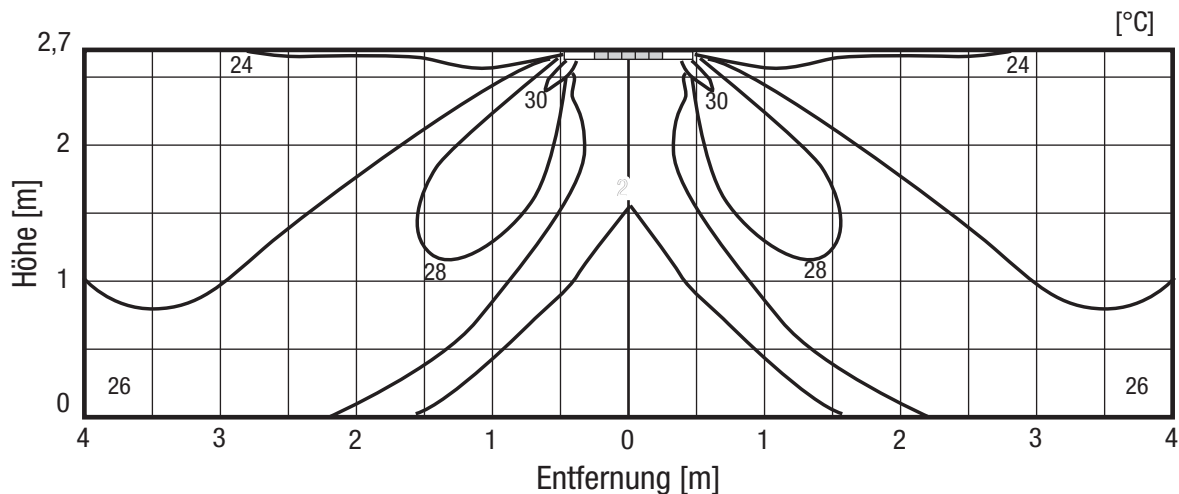
Kühlbetrieb

Horizontaler Ausblas (10°), 4 Auslässe
 Deckenhöhe: 2,7 m



Heizbetrieb

Vertikaler Ausblas (60°), 4 Auslässe
 Deckenhöhe: 2,7 m



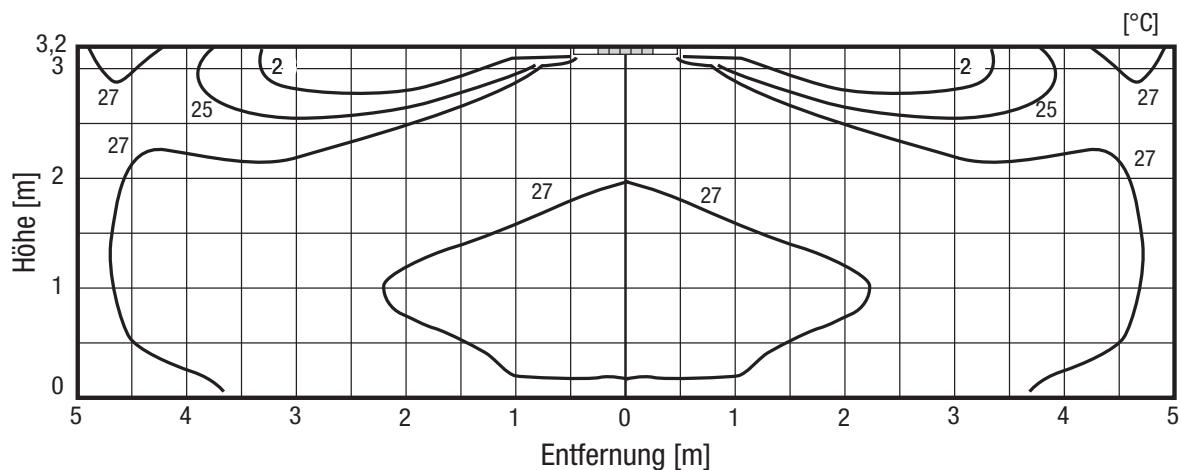
Hinweis!

Die oben gezeigten Temperaturverteilungskurven gelten für den Betrieb unter Normbedingungen. In realen Installationen weichen diese Werte durch bauliche und andere Einflüsse ab.

PLFY-M100VEM-E

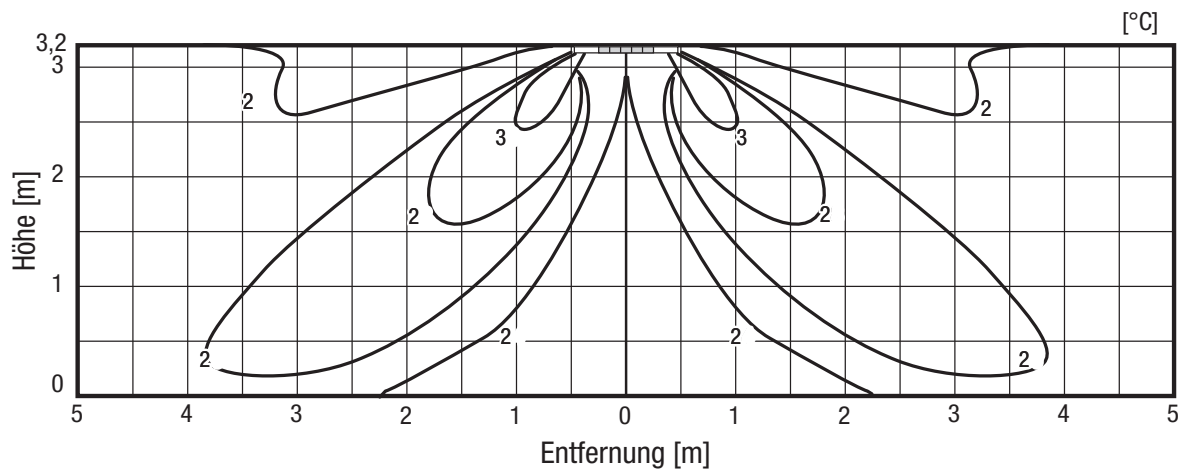
Kühlbetrieb

Horizontaler Ausblas (10°), 4 Auslässe
 Deckenhöhe: 3,2 m



Heizbetrieb

Vertikaler Ausblas (60°), 4 Auslässe
 Deckenhöhe: 3,2 m



Hinweis!

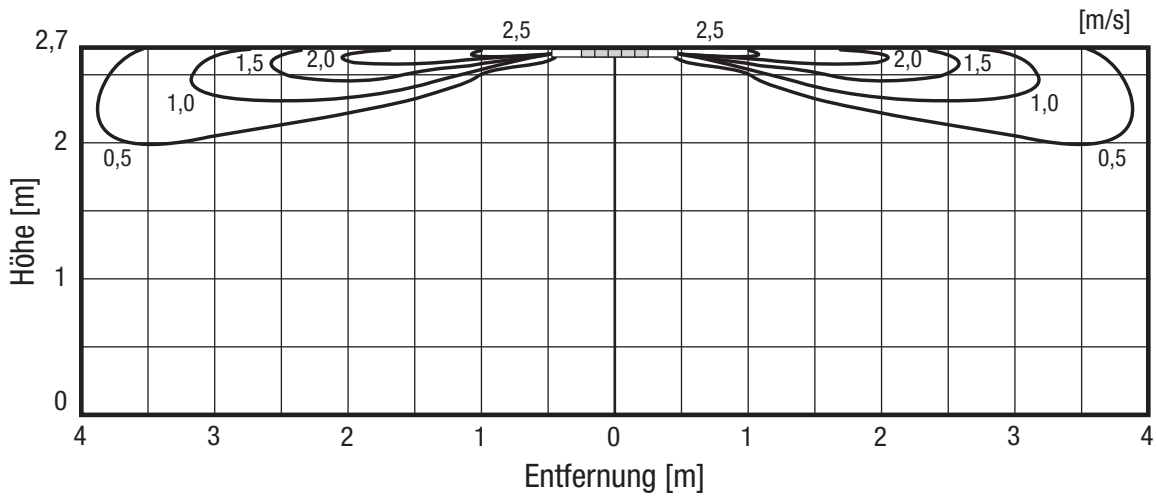
Die oben gezeigten Temperaturverteilungskurven gelten für den Betrieb unter Normbedingungen.
 In realen Installationen weichen diese Werte durch bauliche und andere Einflüsse ab.

7.3 Luftstromverteilung

PLFY-M80VEM-E

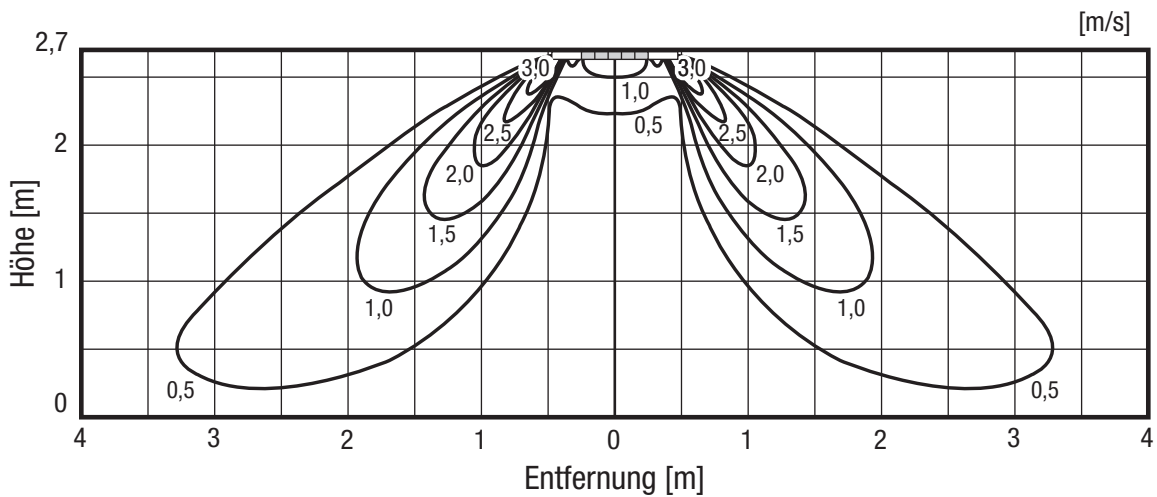
Kühlbetrieb

Horizontaler Ausblas (10°), 4 Auslässe
 Deckenhöhe: 2,7 m



Heizbetrieb

Vertikaler Ausblas (60°), 4 Auslässe
 Deckenhöhe: 2,7 m



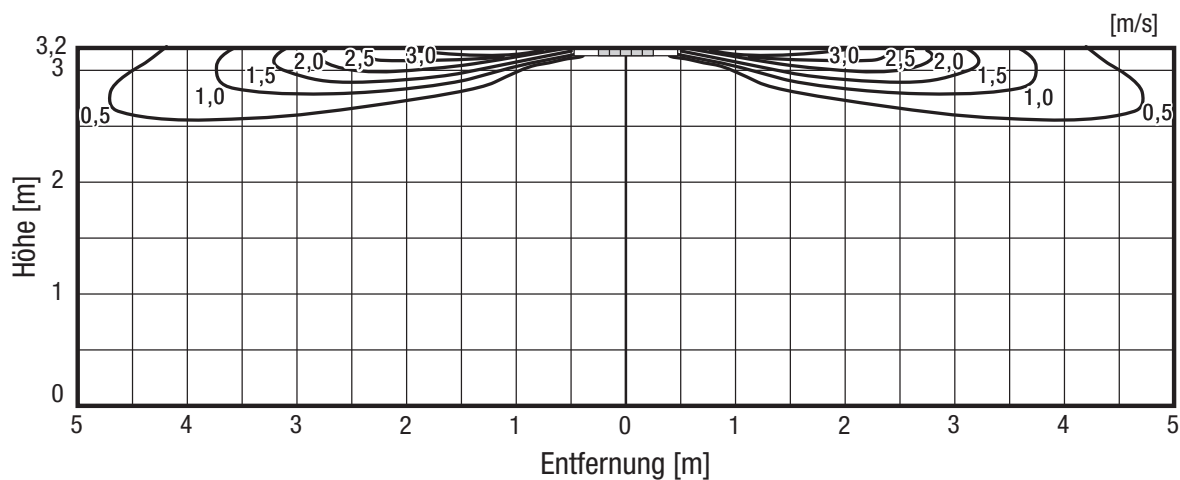
Hinweis!

Die oben gezeigten Luftstromverteilungskurven gelten für den Betrieb unter Normbedingungen. In realen Installationen weichen diese Werte durch bauliche und andere Einflüsse ab.

PLFY-M100VEM-E

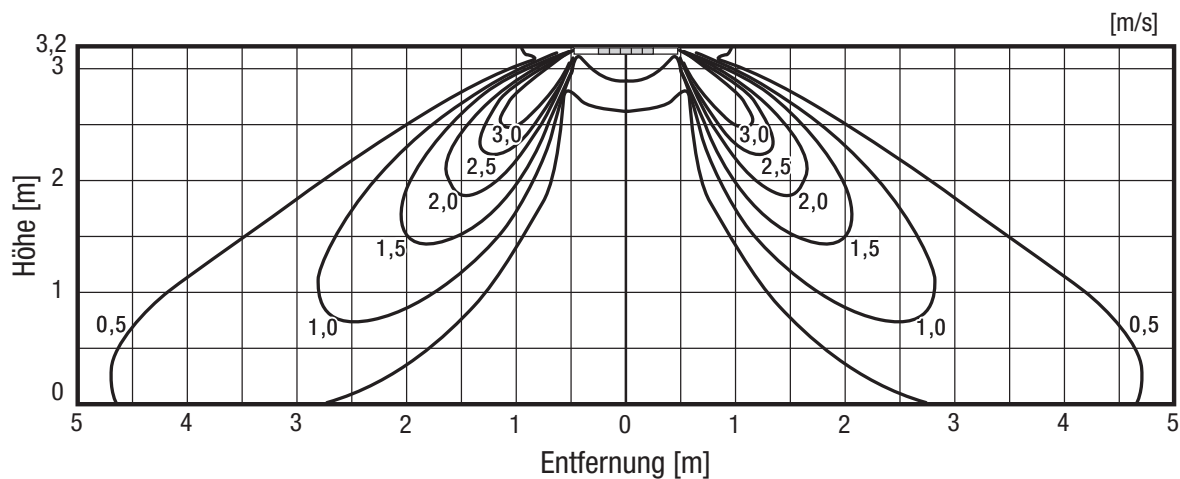
Kühlbetrieb

Horizontaler Ausblas (10°), 4 Auslässe
 Deckenhöhe: 2,7 m



Heizbetrieb

Vertikaler Ausblas (60°), 4 Auslässe
 Deckenhöhe: 2,7 m

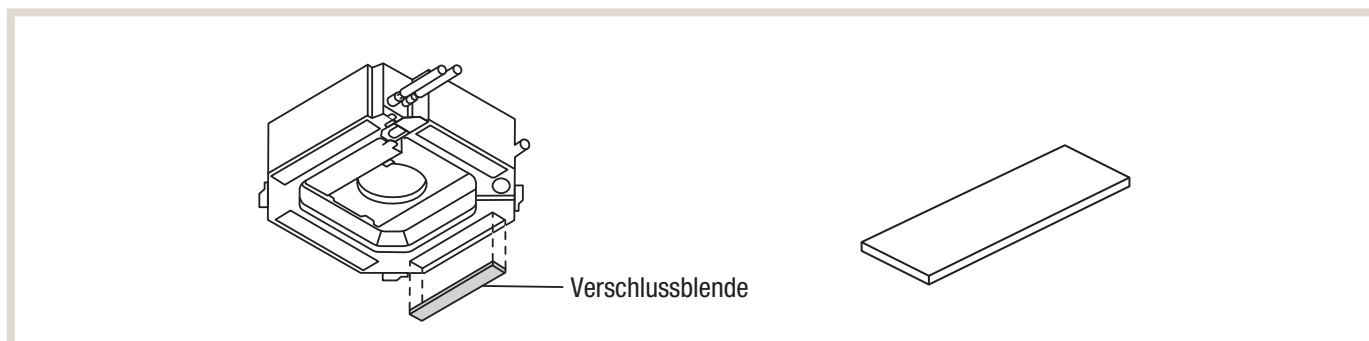


Hinweis!

Die oben gezeigten Luftstromverteilungskurven gelten für den Betrieb unter Normbedingungen. In realen Installationen weichen diese Werte durch bauliche und andere Einflüsse ab.

8. Zubehör

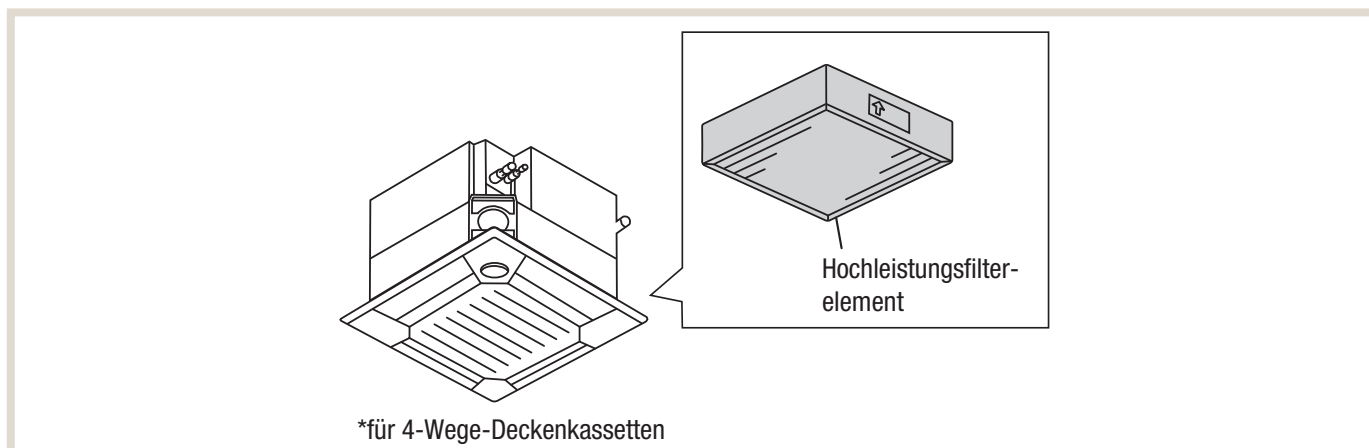
8.1 Verschlussblende PAC-SJ37SP-E



Die Verschlussblenden können in die Luftauslassöffnungen der 4-Wege-Deckenkassetten montiert werden, um maximal zwei Luftauslässe zu verschließen. Zusätzlich muss der Luftlamellenmotor abgeklemmt werden. Das Verschließen von drei Auslassöffnungen ist nicht zulässig.

Bezeichnung	Beschreibung
PAC-SJ37SP-E	Verschlussblende (20 Stück/VE)
Anwendung	Verschließen der Luftauslässe
Material	PE- und PU-Schaum, schwarz
Abmessungen B×H×T [mm]	520×5×80

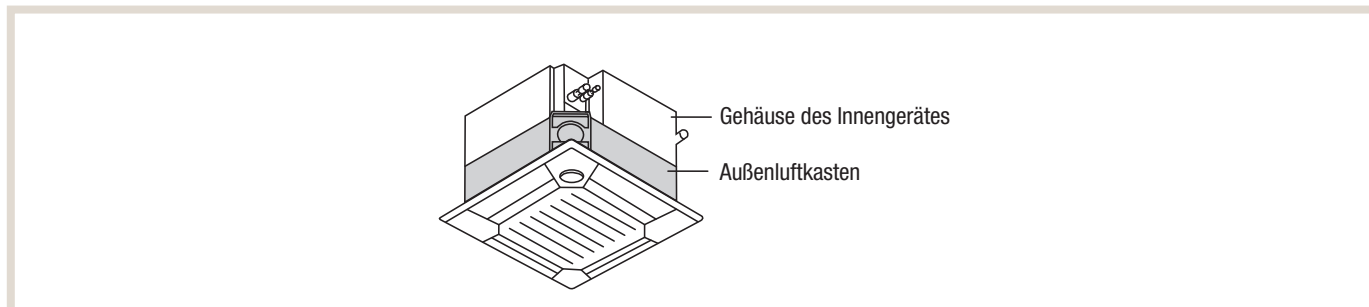
8.2 Hochleistungselement PAC-SH59KF-E



Das Hochleistungselement PAC-SH59KF-E verfügt über einen Abscheidegrad von 65 %, und eine Standzeit von ca. 2.500 Betriebsstunden. Das Hochleistungselement benötigt zum Einsatz unbedingt den Außenluftkasten PAC-SJ41TM-E. Bei Verwendung von PAC-SH59KF-E ist das Einschalten von SW21-5 auf der Adressplatine des Innengeräts erforderlich. Die Einbaurichtung ist markiert.

Bezeichnung	Beschreibung
PAC-SH59KF-E	Hochleistungselement
Abscheidegrad	65 %
Material	Polyolefin-Fasergewebe
Bitte Beachten	Benötigt zum Einbau den Außenluftkasten PAC-SH41TM-E
Abmessungen B×H×T [mm]	510×65×510

8.3 Außenluftkasten inkl. Filtergehäuse PAC-SH41TM-E



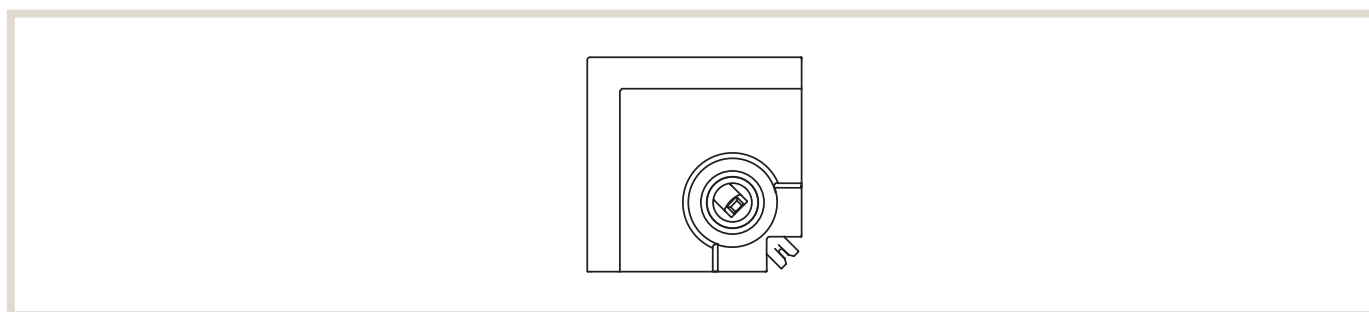
Der Außenluftkasten dient zur Einbringung von Außenluft in die Deckenkassette. Der Außenluftanteil kann bis zu 20 % des Nenn-Luftvolumenstroms betragen. Zur Montage zwischen Innengerät und Blende, Bauhöhe 135 mm.

Bezeichnung	Beschreibung
PAC-SH41TM-E	Außenluftkasten inkl. Filtergehäuse
Anwendung	<ul style="list-style-type: none"> • Aufnahme des Hochleistungsfilterelementes • Anschlussmöglichkeiten für Frischluftkanal an zwei Ecken
Abmessungen B×H×T [mm]	840×135×840

Lieferumfang

Außenluftkasten (1)	Schraube mit Unterlegscheibe (4 Stück) (M5 x 0,8 x 25)	Schraube (8 Stück) (M5 x 0,8 x 12)	Befestigungsklammern für Blende inkl. Isolierung (4 Stück)

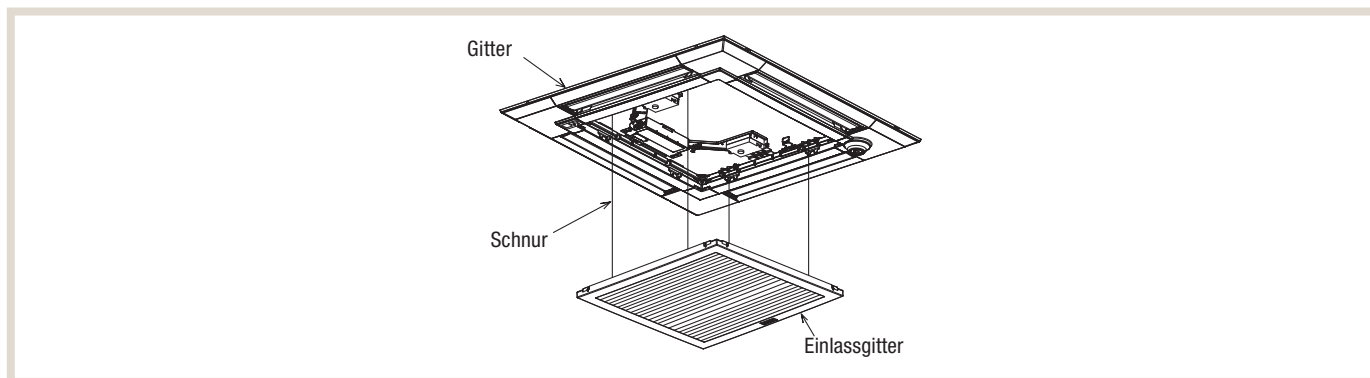
8.4 3D-I-See-Sensor PAC-SE1MA-E



Mit dem 3D-I-See-Sensor kann die Anzahl der Personen im Raum erfasst und die bereitgestellte Leistung bedarfsgerecht angepasst werden. Bei geringer Belegung kann automatisch ein Energiesparprogramm aktiviert werden..

Bezeichnung	Beschreibung
PAC-SE1MA-E	Eckenmodul mit 3D-I-See-Sensor
Anwendung	Zum Einbau in die Abschlussblende

8.5 Filterlift-Panel PLP-6EAJ



Abschlussblende mit Absenkautomatik

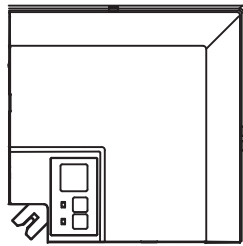
Per Fernbedienung (MA oder mitgelieferte IR-Fernbedienung) kann das Auslassgitter mit dem darin befindlichen Luftfilter bis zu 4 m abgesenkt werden und erleichtert dadurch gerade in hohen Räumen die Filterreinigung. Desweiteren ist ein Tastenfeld mit Infrarot-Empfänger in der Abschlussblende integriert.

Bezeichnung	Beschreibung
PLP-6EAJ	Filterlift-Panel mit Tastenfeld
Ausführung	Abschlussblende mit Filterlift-Ausrüstung, mit Filterlift-Fernbedienung
Anwendung	In Räumen mit hohem Decken zur Vereinfachung der Filterwartung
Abmessungen B×H×T [mm]	950×35×950

Lieferumfang

Gitter	Montagelehre	Beschriftung	Schraube (4 x 16) 2 Stück
<p>Klappe</p>	<p>(wird in vier Teile geteilt)</p>		
Drahtlose Fernbedienung für automatische Höhenverstellung	Batterie	Halter Fernbedienung	
	<p>Lithium-Batterie CR2025 (3 V)</p>		

8.6 Infrarot-Empfangseinheit PAR-SE9FA-E

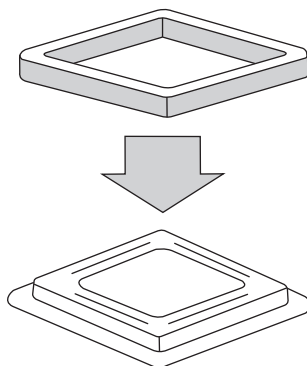


Das Eckenmodul PAR-SE9F-E mit Infrarot-Empfänger und Bedien- und Anzeigefeld kann in die Abschlussblende der 4-Wege-Deckenkassette integriert werden. Dazu muss eines der vorhandenen Eckenmodule ausgebaut und das Empfängermodul eingesetzt und angeschlossen werden.

Zur Bedienung des Innengerätes ist die unten genannte Fernbedienung PAR-SL100A-E (nicht mitgeliefert) erforderlich.

Bezeichnung	Beschreibung
PAR-SA9F-E	Eckenmodul mit Infrarot-Empfänger
Anwendung	Zum Einbau in die Abschlussblende
Material	ABS
Abmessungen B×T (mm)	256×256

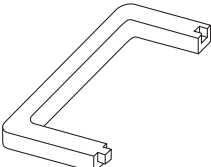
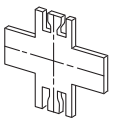
8.7 Sockelblende PAC-SJ65AS-E



Die Sockelblende ermöglicht die Montage der Deckenkassette bei geringem Freiraum in der Decke. Die benötigte Einbauhöhe wird um 40 mm reduziert.

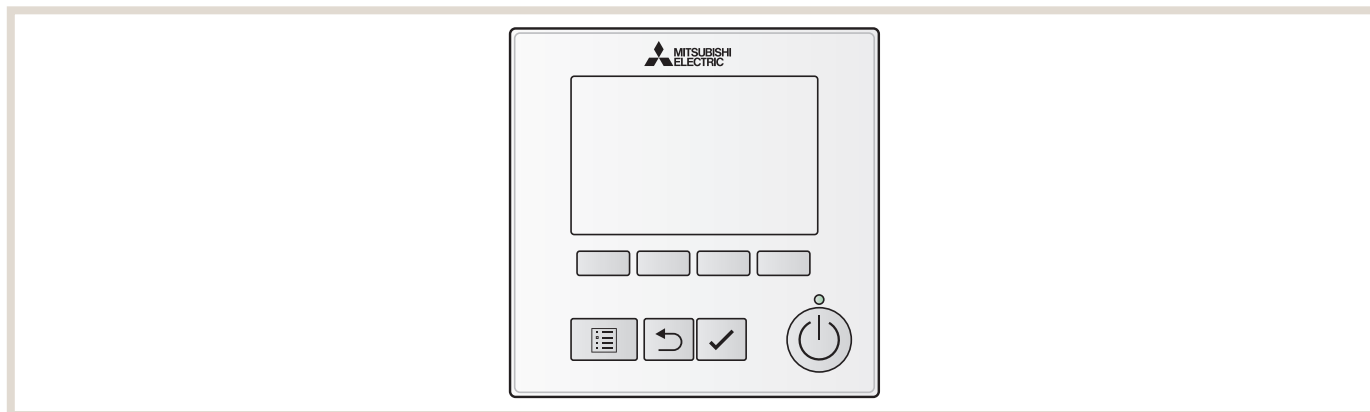
Bezeichnung	Beschreibung
PAC-SJ65AS-E	Sockelblende
Anwendung	Zur Montage der Deckenkassetten in schmalen Zwischendecken
Material	Beschichteter Kunststoffschäum
Abmessungen B×H×T [mm]	977×48×977

Lieferumfang

Gitter	Montagelehre
	 (wird in vier Teile geteilt)

8.8 Fernbedienungen

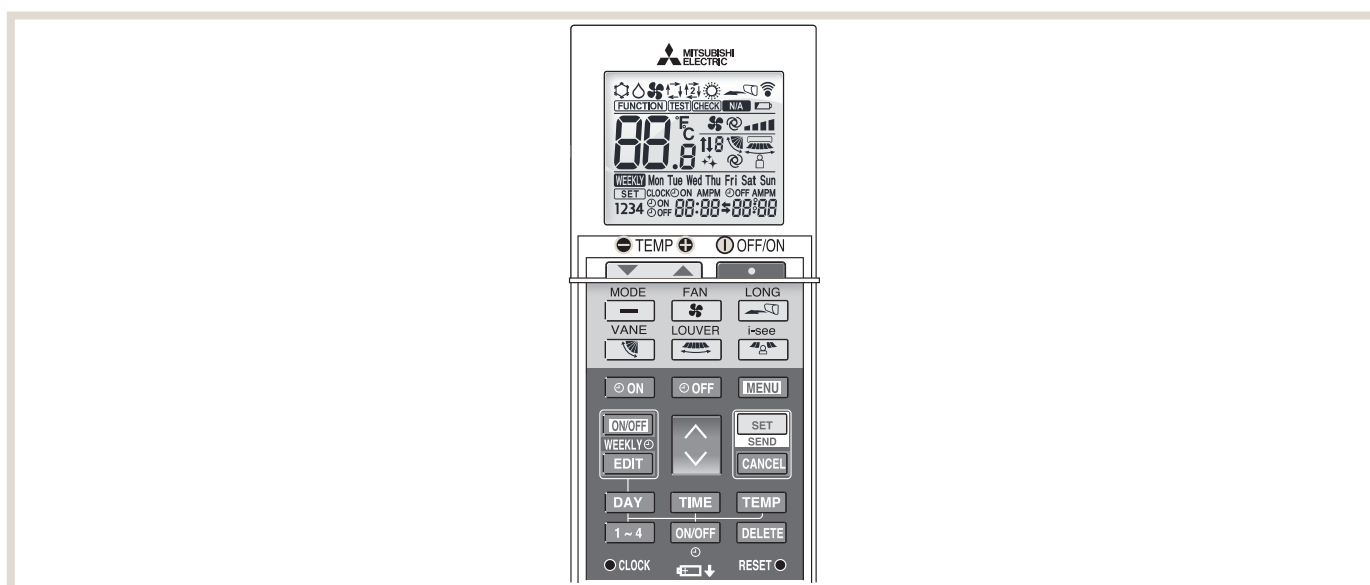
8.8.1 Kabelfernbedienung PAR-40MAA (nur mit Blende PLP-6EA)



Die Kabelfernbedienung bietet sämtliche Funktionen, die für die lokale Bedienung der Deckenkassette benötigt werden. Das Display ist hintergrundbeleuchtet. Alle Eingaben erfolgen menügeführt. Die flache Bauweise und die Ausführung für Aufputz-Wandmontage erlauben auch einen nachträglichen Einbau.

Bezeichnung	Beschreibung
PAR-40MAA	MA-Kabelfernbedienung
Funktionsumfang	Erweiterte Grundfunktionen
Abmessungen B x H x T [mm]	120 x 120 x 19

8.8.2 Infrarotfernbedienung PAR-SL100A-E (nur mit Blende PLP-6EALM oder optionalem Infrarotempfänger PAR-SE9FA-E)



In der Blende PLP-6EALM ist der Infrarot-Empfänger integriert und die Fernbedienung PAR-SL100A-E enthalten. Somit ist kein zusätzlicher Empfänger erforderlich.

Bezeichnung	Beschreibung
PAR-SL100A-E	Infrarot-Fernbedienung
Funktionsumfang	Erweiterte Grundfunktionen
Abmessungen B x H x T [mm]	60 x 188 x 22

Mitsubishi Electric ist für Sie vor Ort

Zentrale

Living Environment Systems
Mitsubishi-Electric-Platz 1
D-40882 Ratingen
Phone +49 2102 486-0
Fax +49 2102 486-1120

Bremen

PLZ 26–28, 49
Max-Pechstein-Straße 6
D-28816 Stuhr
Phone +49 40 55620347-0
Fax +49 40 55620347-99
les-bremen@meg.mee.com

Dortmund

PLZ 41, 44, 57–59
Mitsubishi-Electric-Platz 1
D-40882 Ratingen
Phone +49 2102 486-8521
Fax +49 2102 486-4664
les-dortmund@meg.mee.com

Kaiserslautern

PLZ 54, 66–69
Seligenstädter Grund 1
D-63150 Heusenstamm
Phone +49 6104 80243-0
Fax +49 6104 80243-29
les-kaiserslautern@meg.mee.com

München

PLZ 80–88
Rollnerstraße 12
D-90408 Nürnberg
Phone +49 711 327001-610
Fax +49 2102 486666-8620
les-muenchen@meg.mee.com

Key Account

PLZ 01–99
Mitsubishi-Electric-Platz 1
D-40882 Ratingen
Phone +49 2102 486-4176
Fax +49 2102 486-4664
les-keyaccount@meg.mee.com

Berlin

PLZ 10–18, 39
Hauptstraße 80
D-16348 Wandlitz (Schönwalde)
Phone +49 40 55620347-0
Fax +49 40 55620347-99
les-berlin@meg.mee.com

Köln

PLZ 42, 50–53
Mitsubishi-Electric-Platz 1
D-40882 Ratingen
Phone +49 2102 486-8521
Fax +49 2102 486-4664
les-koeln@meg.mee.com

Stuttgart

PLZ 70–74, 89
Schelmenwasenstraße 16–20
D-70567 Stuttgart
Phone +49 711 327001-610
Fax +49 711 327001-615
les-stuttgart@meg.mee.com

Hamburg

PLZ 19–25
Borsteler Bogen 27 D
D-22453 Hamburg
Phone +49 40 55620347-0
Fax +49 40 55620347-99
les-hamburg@meg.mee.com

Dresden

PLZ 01–09, 98–99
Asterweg 16
D-09648 Altmittweida
Phone +49 40 55620347-0
Fax +49 2102 486-8616
les-dresden@meg.mee.com

Frankfurt

PLZ 35, 36, 55, 56, 60–65
Seligenstädter Grund 1
D-63150 Heusenstamm
Phone +49 6104 80243-0
Fax +49 6104 80243-29
les-frankfurt@meg.mee.com

Baden-Baden

PLZ 75–79
Schelmenwasenstraße 16–20
D-70567 Stuttgart
Phone +49 711 327001-610
Fax +49 711 327001-615
les-badenbaden@meg.mee.com

Hannover

PLZ 29–31, 38
Borsteler Bogen 27 D
D-22453 Hamburg
Phone +49 40 55620347-0
Fax +49 40 55620347-99
les-hannover@meg.mee.com

Düsseldorf

PLZ 40, 45–48
Mitsubishi-Electric-Platz 1
D-40882 Ratingen
Phone +49 2102 486-8521
Fax +49 2102 486-4664
les-duesseldorf@meg.mee.com

Kassel

PLZ 32–34, 37
Mitsubishi-Electric-Platz 1
D-40882 Ratingen
Phone +49 2102 486-8521
Fax +49 2102 486-4664
les-kassel@meg.mee.com

Nürnberg

PLZ 90–97
Rollnerstraße 12
D-90408 Nürnberg
Phone +49 711 327001-610
Fax +49 2102 486666-8618
les-nuernberg@meg.mee.com



Unsere Klimaanlage und Wärmepumpen enthalten fluorierte Treibhausgase R410A, R407C, R134a und R32. Weitere Informationen finden Sie in der entsprechenden Bedienungsanleitung.

Alle Angaben und Abbildungen ohne Gewähr. Nicht alle Produkte sind in allen Ländern verfügbar.