

Technisches Datenblatt

Bügelschelle 2056 RS-Fuß, 1-fach, Metalldruckwanne, FT

Artikelnummer: 1158353



Bügelschelle mit RS-Fuß, Metalldruckwanne mit gerundeten Kanten für Kabelschutz. Zur vertikalen und horizontalen Montage von 1 Einzelkabel an Rundprofilen oder Rohren. Mit 1-gängiger Schraube an Druckwanne, universeller Sechskant-Schraubenkopf SW10, mit Schlitz und Kreuzschlitz. Passend zu allen Rundprofileisen bzw. Rohren mit Durchmesser bis 22 mm. Geeignet für Montage im Innen- und Außenbereich. Der Einsatz einer Gegenwanne wird empfohlen.



St Stahl

FT tauchfeuerverzinkt

Stammdaten

Artikelnummer	1158353
Bezeichnung 1	Bügelschelle 2056
Hersteller	OBO
Dimension	22-28
Werkstoff	Stahl
Oberfläche	tauchfeuerverzinkt
Oberflächennorm	DIN EN ISO 1461
Kleinste VK-Einheit	100
Mengeneinheit	Stück
Gewicht	6,782 kg
Gewichtseinheit	kg/100 St.
CO Fußabdruck (GWP) Cradle-to-Gate	0,2709 kg COe / 1 Stück

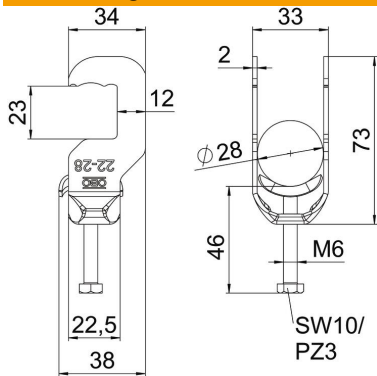
Technisches Datenblatt

Bügelschelle 2056 RS-Fuß, 1-fach, Metalldruckwanne, FT



Artikelnummer: 1158353

Abmessungen



Länge	33,5 mm
Breite	33 mm
Höhe	73 mm
Blechstärke	2 mm
Maß A	34 mm
Maß B	33 mm
Maß C	38 mm
Maß E	12 mm
Maß G	M6
Maß H	73 mm
Maß L	46 mm
Maß t	2 mm

Technische Daten

Anzahl der Kabel/Rohre	1
für Rohrdurchmesser max.	28 mm
für Rohrdurchmesser min.	22 mm
Gewinde	M6
Halogenfrei	ja
Länge Außenmaß	38 mm
Max. Anzugsdrehmoment	3 Nm
Mit Metallwanne	ja
Montageart	Rundprofil
Schlitzweite	10 mm
Spannbereich D max.	28 mm
Spannbereich D min.	22 mm
Zusatz Oberfläche	feuerverzinkt
Zusatz Werkstoff	Stahl
Mit Gegenwanne	nein
Werkstoff der Wanne	Stahl