

Technisches Datenblatt

Hakenkopfschraube A4

Artikelnummer: 1148256



Hakenkopfschraube zur Verwendung mit Profilschiene MS5030



A4 Edelstahl, rostfrei

2B blank, nachbehandelt

Stammdaten

Artikelnummer	1148256
Bezeichnung 1	Hakenkopfschraube
Bezeichnung 2	für Profilschiene MS5030
Hersteller	OBO
Dimension	M6x30mm
Werkstoff	Edelstahl, rostfrei
Oberfläche	blank, nachbehandelt
Oberflächennorm	
Kleinste VK-Einheit	50
Mengeneinheit	Stück
Gewicht	7,8 kg
Gewichtseinheit	kg/100 St.
CO Fußabdruck (GWP) Cradle-to-Gate	0,3897 kg COe / 1 Stück

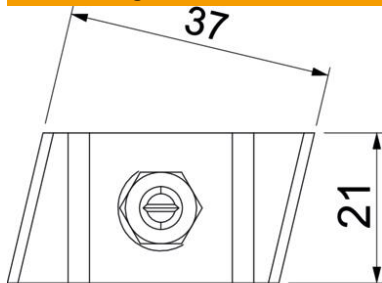
Technisches Datenblatt

Hakenkopfschraube A4

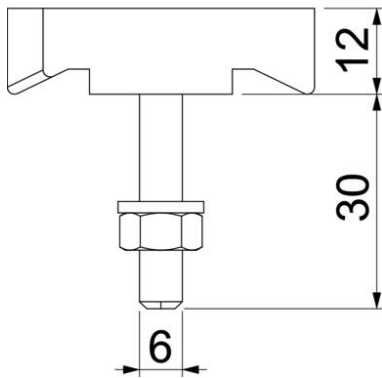
Artikelnummer: 1148256



Abmessungen



Länge	43 mm
Breite	21 mm
Höhe	12 mm



Technische Daten

Geeignet für Montageschiene	ja
Gewinde	M6x30mm
Gewinde metrisch	6