

# Technisches Datenblatt

## Hakenkopfschraube A4

Artikelnummer: 1148268



Hakenkopfschraube zur Verwendung mit Profilschiene MS5030



**A4** Edelstahl, rostfrei

**2B** blank, nachbehandelt

### Stammdaten

Artikelnummer	1148268
Bezeichnung 1	Hakenkopfschraube
Bezeichnung 2	für Profilschiene MS5030
Hersteller	OBO
Dimension	M10x30mm
Werkstoff	Edelstahl, rostfrei
Oberfläche	blank, nachbehandelt
Oberflächennorm	
Kleinste VK-Einheit	50
Mengeneinheit	Stück
Gewicht	7,7 kg
Gewichtseinheit	kg/100 St.
CO Fußabdruck (GWP) Cradle-to-Gate	0,3739 kg COe / 1 Stück

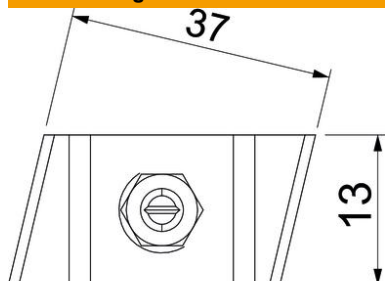
# Technisches Datenblatt

## Hakenkopfschraube A4

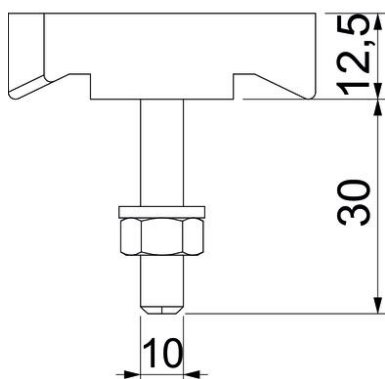
Artikelnummer: 1148268



### Abmessungen



Länge	43,3 mm
Breite	13 mm
Höhe	10 mm



### Technische Daten

Geeignet für Montageschiene	ja
Gewinde	M10x30mm
Gewinde metrisch	10