

Technisches Datenblatt

Gleitmutter mit Feder ZL

Artikelnummer: 1147306



Gleitmutter mit Feder zur Verwendung mit Profilschienen MS4121 und MS4141



St Stahl

F feuerverzinkt

Stammdaten

Artikelnummer	1147306
Bezeichnung 1	Gleitmutter mit Feder
Bezeichnung 2	für Profilschiene MS4121/4141
Hersteller	OBO
Dimension	M6
Werkstoff	Stahl
Oberfläche	feuerverzinkt
Oberflächennorm	DIN 267, Teil 10
Kleinste VK-Einheit	50
Mengeneinheit	Stück
Gewicht	3,2 kg
Gewichtseinheit	kg/100 St.
CO Fußabdruck (GWP) Cradle-to-Gate	0,0901 kg COe / 1 Stück

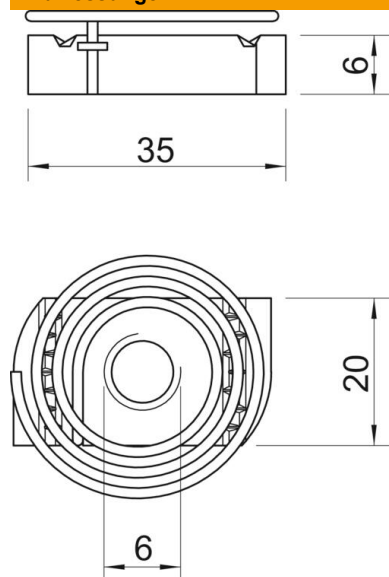
Technisches Datenblatt

Gleitmutter mit Feder ZL

Artikelnummer: 1147306



Abmessungen



Länge	35 mm
Breite	20 mm
Höhe	6 mm

Technische Daten

Gewinde	M6
Gewinde metrisch	6
Mit Feder	ja