

Technisches Datenblatt

Hammerkopfschraube mit Feder A4

Artikelnummer: 1148484



Hammerkopfschraube mit Feder zur Verwendung mit Profilschienen MS4121 und MS4141



A4 Edelstahl, rostfrei

2B blank, nachbehandelt

Stammdaten

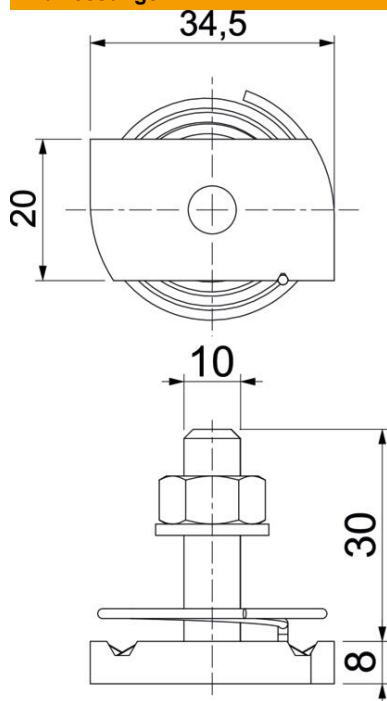
Artikelnummer	1148484
Bezeichnung 1	Hammerkopfschraube mit Feder
Bezeichnung 2	für Profilschiene MS4121/4141
Hersteller	OBO
Dimension	M10x30mm
Werkstoff	Edelstahl, rostfrei
Oberfläche	blank, nachbehandelt
Oberflächennorm	
Kleinste VK-Einheit	50
Mengeneinheit	Stück
Gewicht	7,35 kg
Gewichtseinheit	kg/100 St.
CO Fußabdruck (GWP) Cradle-to-Gate	0,3722 kg COe / 1 Stück

Technisches Datenblatt

Hammerkopfschraube mit Feder A4

Artikelnummer: 1148484

Abmessungen



Länge	34,5 mm
Breite	20 mm
Höhe	8 mm
Maß H	8 mm
Maß L	30 mm

Technische Daten

Drehmoment	9,9 Nm
Geeignet für Montageschiene	ja
Gewinde	M 10 x 30
Unterlegscheibe Ø	20 mm