

Technisches Datenblatt

Hammerkopfschraube A4

Artikelnummer: 1148406



Hammerkopfschraube zur Verwendung mit Profilschienen MS4121 und MS4141



| | |
|-----------|----------------------|
| A4 | Edelstahl, rostfrei |
| 2B | blank, nachbehandelt |

Stammdaten

| | |
|------------------------------------|-------------------------------|
| Artikelnummer | 1148406 |
| Bezeichnung 1 | Hammerkopfschraube |
| Bezeichnung 2 | für Profilschiene MS4121/4141 |
| Hersteller | OBO |
| Dimension | M6x30mm |
| Werkstoff | Edelstahl, rostfrei |
| Oberfläche | blank, nachbehandelt |
| Oberflächennorm | |
| Kleinste VK-Einheit | 50 |
| Mengeneinheit | Stück |
| Gewicht | 4 kg |
| Gewichtseinheit | kg/100 St. |
| CO Fußabdruck (GWP) Cradle-to-Gate | 0,1884 kg COe / 1 Stück |

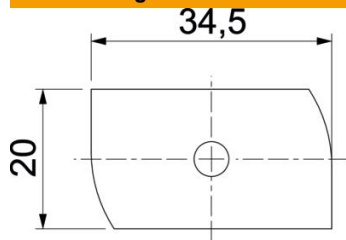
Technisches Datenblatt

Hammerkopfschraube A4

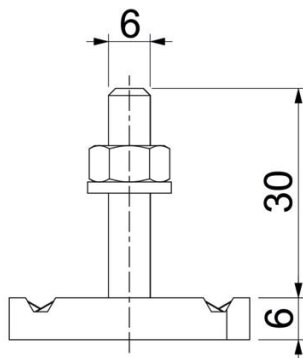
Artikelnummer: 1148406



Abmessungen



| | |
|--------|---------|
| Länge | 34,5 mm |
| Breite | 20 mm |
| Höhe | 6 mm |
| Maß H | 6 mm |
| Maß L | 30 mm |



Technische Daten

| | |
|-----------------------------|----------|
| Drehmoment | 3,4 Nm |
| Geeignet für Montageschiene | ja |
| Gewinde | M 6 x 30 |
| Unterlegscheibe Ø | 12 mm |