

Technisches Datenblatt

Hammerkopfschraube A4

Artikelnummer: 1148438



Hammerkopfschraube zur Verwendung mit Profilschienen MS4121 und MS4141



- A4** Edelstahl, rostfrei
- 2B** blank, nachbehandelt

Stammdaten

Artikelnummer	1148438
Bezeichnung 1	Hammerkopfschraube
Bezeichnung 2	für Profilschiene MS4121/4141
Hersteller	OBO
Dimension	M12x60mm
Werkstoff	Edelstahl, rostfrei
Oberfläche	blank, nachbehandelt
Oberflächennorm	
Kleinste VK-Einheit	25
Mengeneinheit	Stück
Gewicht	12,4 kg
Gewichtseinheit	kg/100 St.
CO Fußabdruck (GWP) Cradle-to-Gate	0,5932 kg COe / 1 Stück

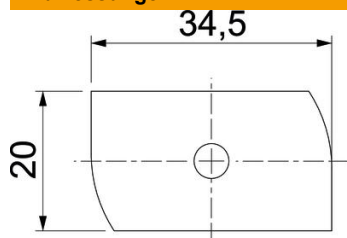
Technisches Datenblatt

Hammerkopfschraube A4

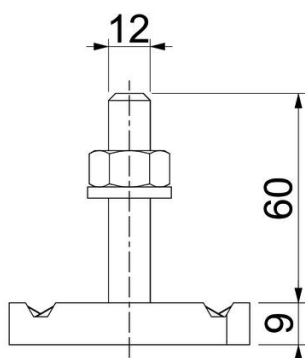
Artikelnummer: 1148438



Abmessungen



Länge	34,5 mm
Breite	20 mm
Höhe	9 mm
Maß H	9 mm
Maß L	60 mm



Technische Daten

Drehmoment	14,4 Nm
Geeignet für Montageschiene	ja
Gewinde	M 12 x 60
Unterlegscheibe Ø	24 mm