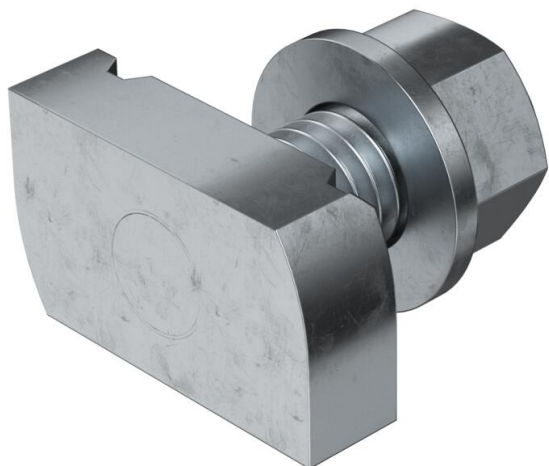


Hammerkopfschraube zur Verwendung mit Profilschienen MS4121 und MS4141



St Stahl

ZL Zinklamelle

Stammdaten

Artikelnummer	1148334
Bezeichnung 1	Hammerkopfschraube
Bezeichnung 2	für Profilschiene MS4121/4141
Hersteller	OBO
Dimension	M12x30mm
Werkstoff	Stahl
Oberfläche	Zinklamelle
Oberflächennorm	
Kleinste VK-Einheit	50
Mengeneinheit	Stück
Gewicht	9,75 kg
Gewichtseinheit	kg/100 St.
CO Fußabdruck (GWP) Cradle-to-Gate	0,0054 kg COe / 1 Stück

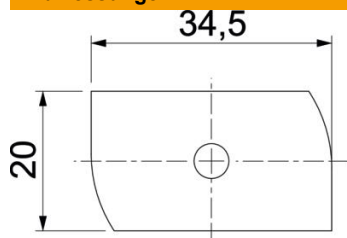
Technisches Datenblatt

Hammerkopfschraube ZL

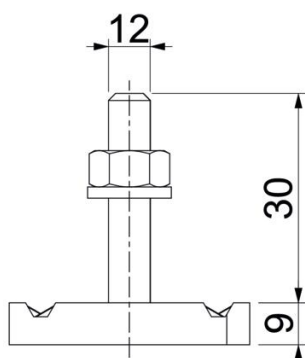
Artikelnummer: 1148334



Abmessungen



Länge	34,5 mm
Breite	20 mm
Höhe	9 mm
Maß H	9 mm
Maß L	30 mm



Technische Daten

Drehmoment	27 Nm
Geeignet für Montageschiene	ja
Gewinde	M 12 x 30
Unterlegscheibe Ø	24 mm