

# Technisches Datenblatt

## Hammerkopfschraube ZL

Artikelnummer: 1148322



Hammerkopfschraube zur Verwendung mit Profilschienen MS4121 und MS4141



**St** Stahl

**ZL** Zinklamelle

### Stammdaten

Artikelnummer	1148322
Bezeichnung 1	Hammerkopfschraube
Bezeichnung 2	für Profilschiene MS4121/4141
Hersteller	OBO
Dimension	M10x30mm
Werkstoff	Stahl
Oberfläche	Zinklamelle
Oberflächennorm	
Kleinste VK-Einheit	50
Mengeneinheit	Stück
Gewicht	7,4 kg
Gewichtseinheit	kg/100 St.
CO Fußabdruck (GWP) Cradle-to-Gate	0,0041 kg COe / 1 Stück

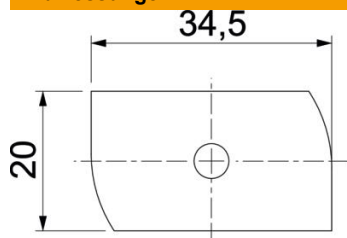
# Technisches Datenblatt

## Hammerkopfschraube ZL

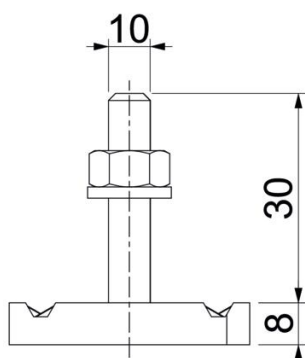
Artikelnummer: 1148322



### Abmessungen



Länge	34,5 mm
Breite	20 mm
Höhe	8 mm
Maß H	8 mm
Maß L	30 mm



### Technische Daten

Drehmoment	16 Nm
Geeignet für Montageschiene	ja
Gewinde	M 10 x 30
Unterlegscheibe Ø	20 mm