

Technisches Datenblatt

Hakenkopfschraube A4

Artikelnummer: 1148150



Hakenkopfschraube zur Verwendung mit Profilschiene MS4022



A4 Edelstahl, rostfrei

2B blank, nachbehandelt

Stammdaten

| | |
|------------------------------------|--------------------------|
| Artikelnummer | 1148150 |
| Bezeichnung 1 | Hakenkopfschraube |
| Bezeichnung 2 | für Profilschiene MS4022 |
| Hersteller | OBO |
| Dimension | M8x30mm |
| Werkstoff | Edelstahl, rostfrei |
| Oberfläche | blank, nachbehandelt |
| Oberflächennorm | |
| Kleinste VK-Einheit | 50 |
| Mengeneinheit | Stück |
| Gewicht | 5,65 kg |
| Gewichtseinheit | kg/100 St. |
| CO Fußabdruck (GWP) Cradle-to-Gate | 0,2694 kg COe / 1 Stück |

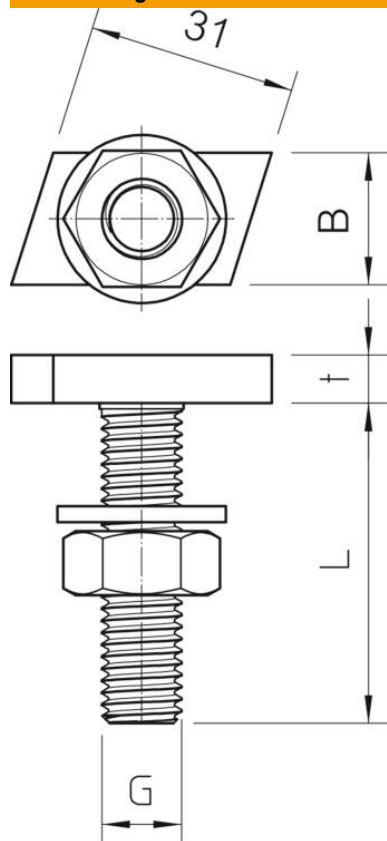
Technisches Datenblatt

Hakenkopfschraube A4

Artikelnummer: 1148150



Abmessungen



| | |
|--------|-------|
| Länge | 35 mm |
| Breite | 17 mm |
| Höhe | 10 mm |

Technische Daten

| | |
|-----------------------------|---------|
| Drehmoment | 7,1 Nm |
| Geeignet für Montageschiene | ja |
| Gewinde | M8x30mm |
| Gewinde metrisch | 8 |