

# Technisches Datenblatt

## Hakenkopfschraube A4

Artikelnummer: 1148146



Hakenkopfschraube zur Verwendung mit Profilschiene MS4022



**A4** Edelstahl, rostfrei

**2B** blank, nachbehandelt

### Stammdaten

|                                    |                          |
|------------------------------------|--------------------------|
| Artikelnummer                      | 1148146                  |
| Bezeichnung 1                      | Hakenkopfschraube        |
| Bezeichnung 2                      | für Profilschiene MS4022 |
| Hersteller                         | OBO                      |
| Dimension                          | M6x30mm                  |
| Werkstoff                          | Edelstahl, rostfrei      |
| Oberfläche                         | blank, nachbehandelt     |
| Oberflächennorm                    |                          |
| Kleinste VK-Einheit                | 50                       |
| Mengeneinheit                      | Stück                    |
| Gewicht                            | 4,8 kg                   |
| Gewichtseinheit                    | kg/100 St.               |
| CO Fußabdruck (GWP) Cradle-to-Gate | 0,2319 kg COe / 1 Stück  |

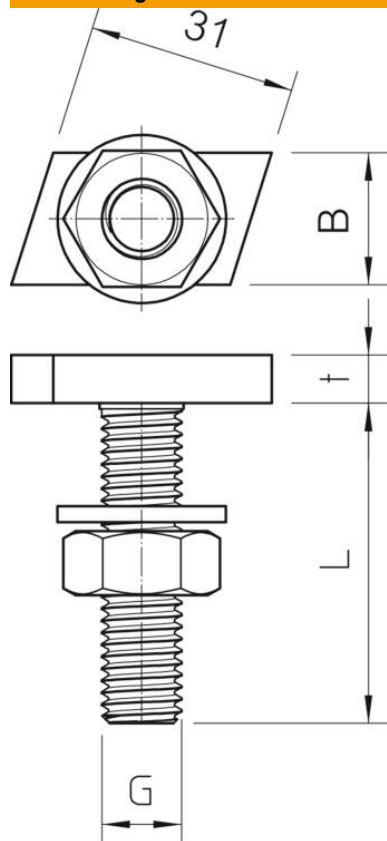
# Technisches Datenblatt

## Hakenkopfschraube A4

Artikelnummer: 1148146



### Abmessungen



|        |       |
|--------|-------|
| Länge  | 35 mm |
| Breite | 17 mm |
| Höhe   | 10 mm |

### Technische Daten

|                             |         |
|-----------------------------|---------|
| Drehmoment                  | 2,9 Nm  |
| Geeignet für Montageschiene | ja      |
| Gewinde                     | M6x30mm |
| Gewinde metrisch            | 6       |