

# Technisches Datenblatt

## Hammerkopfschraube

Artikelnummer: 1148016



Hammerkopfschraube zur Verwendung mit Profilschiene CL2008



**St** Stahl

**ZL** Zinklamelle

### Stammdaten

Artikelnummer	1148016
Bezeichnung 1	Hammerkopfschraube
Bezeichnung 2	für Profilschiene CL2008
Hersteller	OBO
Dimension	M8x25mm
Werkstoff	Stahl
Oberfläche	Zinklamelle
Oberflächennorm	
Kleinste VK-Einheit	50
Mengeneinheit	Stück
Gewicht	2,15 kg
Gewichtseinheit	kg/100 St.
CO Fußabdruck (GWP) Cradle-to-Gate	0,003 kg COe / 1 Stück

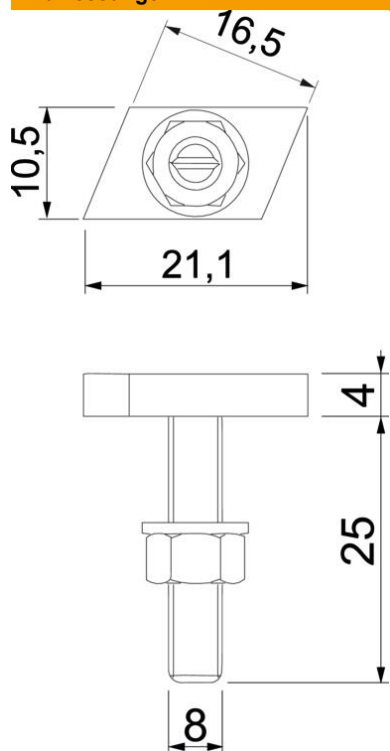
# Technisches Datenblatt

## Hammerkopfschraube

Artikelnummer: 1148016



### Abmessungen



Länge	21,1 mm
Breite	10,5 mm
Höhe	4 mm
Maß L	25 mm

### Technische Daten

Geeignet für Montageschiene	ja
Gewinde	M 8 x 25mm
Gewinde metrisch	8