

# Technisches Datenblatt

## Hammerkopfschraube ZL

Artikelnummer: 1148064



Hammerkopfschraube zur Verwendung mit Profilschienen CM3015, CM3518 und AM3518



**St** Stahl

**ZL** Zinklamelle

### Stammdaten

Artikelnummer	1148064
Typ	ACMHB M8x60 ZL
Bezeichnung 1	Hammerkopfschraube
Bezeichnung 2	für Profilschienen Mittel
Hersteller	OBO
Dimension	M8x60mm
Werkstoff	Stahl
Oberfläche	Zinklamelle
Oberflächennorm	
Kleinste VK-Einheit	25
Mengeneinheit	Stück
Gewicht	4,65 kg
Gewichtseinheit	kg/100 St.
CO Fußabdruck (GWP) Cradle-to-Gate	0,0057 kg COe / 1 Stück

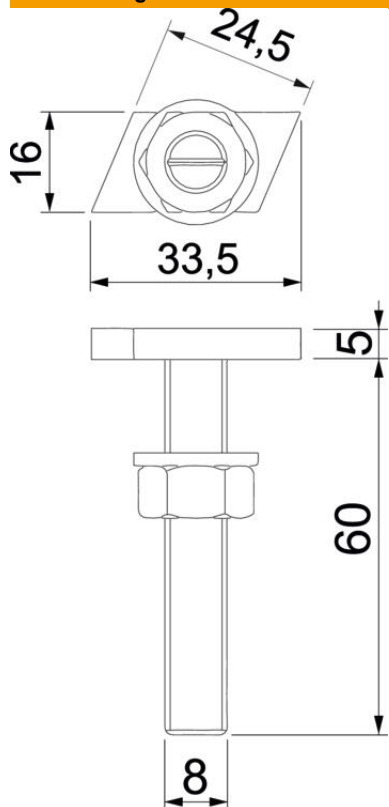
# Technisches Datenblatt

## Hammerkopfschraube ZL

Artikelnummer: 1148064



### Abmessungen



Länge	33,5 mm
Breite	16 mm
Höhe	5 mm
Maß L	60 mm

### Technische Daten

Geeignet für Montageschiene	ja
Gewinde	M 8 x 60mm
Gewinde metrisch	8