

# Technisches Datenblatt

## Hammerkopfschraube ZL

Artikelnummer: 1148068



Hammerkopfschraube zur Verwendung mit Profilschienen CM3015, CM3518 und AM3518



**St** Stahl

**ZL** Zinklamelle

### Stammdaten

Artikelnummer	1148068
Bezeichnung 1	Hammerkopfschraube
Bezeichnung 2	für Profilschienen Mittel
Hersteller	OBO
Dimension	M10x30mm
Werkstoff	Stahl
Oberfläche	Zinklamelle
Oberflächennorm	
Kleinste VK-Einheit	50
Mengeneinheit	Stück
Gewicht	4,95 kg
Gewichtseinheit	kg/100 St.
CO Fußabdruck (GWP) Cradle-to-Gate	0,0042 kg COe / 1 Stück

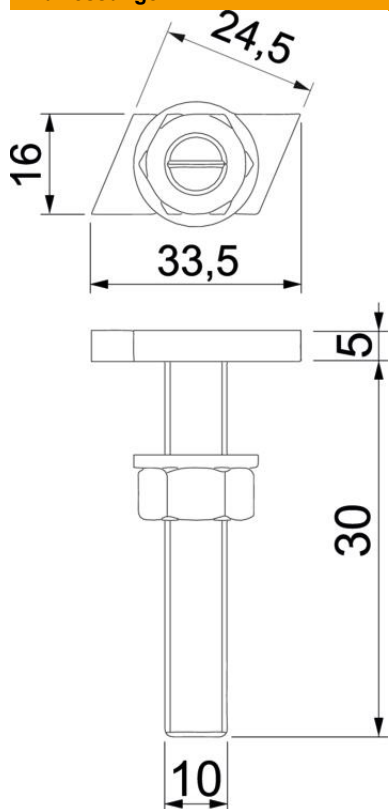
# Technisches Datenblatt

## Hammerkopfschraube ZL

Artikelnummer: 1148068



### Abmessungen



Länge	33,5 mm
Breite	16 mm
Höhe	6 mm
Maß L	30 mm

### Technische Daten

Geeignet für Montageschiene	ja
Gewinde	M 10 x 30mm
Gewinde metrisch	10