

Technisches Datenblatt

Montageschiene MSL4141, Schlitz 22 mm, FS, gelocht

Artikelnummer: 1123276



Schwere C-Profilschiene zur individuellen Installation von Tragekonstruktionen für z.B. Kabelrinnen oder als Konsole für Schaltschränke. Auch verwendbar zur Kabelverlegung, in Verbindung mit Bügelschellen mit U-Fuß.



St Stahl

FS bandverzinkt

Stammdaten

Artikelnummer	1123276
Bezeichnung 1	Profilschiene
Bezeichnung 2	gelocht, Schlitzweite 22mm
Hersteller	OBO
Dimension	900x41x41
Werkstoff	Stahl
Oberfläche	bandverzinkt
Oberflächennorm	DIN EN 10346
Kleinste VK-Einheit	1
Mengeneinheit	Stück
Gewicht	182 kg
Gewichtseinheit	kg/100 St.
CO Fußabdruck (GWP) Cradle-to-Gate	9,7981 kg COe / 1 Stück

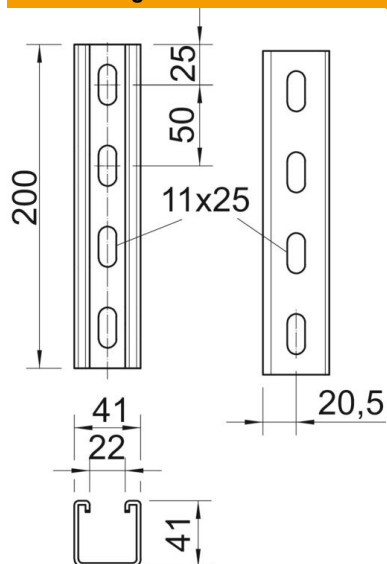
Technisches Datenblatt

Montageschiene MSL4141, Schlitz 22 mm, FS, gelocht

Artikelnummer: 1123276



Abmessungen



Länge	900 mm
Breite	41 mm
Höhe	41 mm
Maß L	900 mm

Technische Daten

Abbrechbar	nein
Art der Lochung	Rücken gelocht
Ausführung	Einfachprofil
Funktionserhalt	ja
Materialstärke	2 mm
Mit Lochung	ja
Mit Zahnung	ja
Profilform	C-Profil
Schlitzweite	22 mm
Statischer Wert A	2,45 cm ²
Statischer Wert Iy	5,18 cm
Statischer Wert Iz	7,56 cm
Statischer Wert Wy	2,51 cm ²
Statischer Wert Wz	2,69 cm ²