

Technisches Datenblatt

Montageschiene MSL4141, Schlitz 22 mm, FS, gelocht

Artikelnummer: 1123272



Schwere C-Profilschiene zur individuellen Installation von Tragekonstruktionen für z.B. Kabelrinnen oder als Konsole für Schaltschränke. Auch verwendbar zur Kabelverlegung, in Verbindung mit Bügelschellen mit U-Fuß.



St Stahl

FS bandverzinkt

Stammdaten

| | |
|------------------------------------|----------------------------|
| Artikelnummer | 1123272 |
| Bezeichnung 1 | Profilschiene |
| Bezeichnung 2 | gelocht, Schlitzweite 22mm |
| Hersteller | OBO |
| Dimension | 700x41x41 |
| Werkstoff | Stahl |
| Oberfläche | bandverzinkt |
| Oberflächennorm | DIN EN 10346 |
| Kleinste VK-Einheit | 1 |
| Mengeneinheit | Stück |
| Gewicht | 141 kg |
| Gewichtseinheit | kg/100 St. |
| CO Fußabdruck (GWP) Cradle-to-Gate | 3,7268 kg COe / 1 Stück |

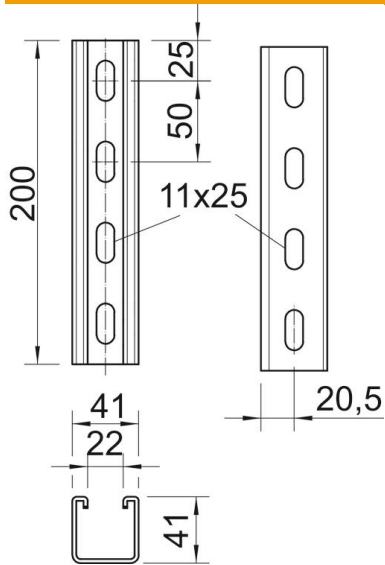
Technisches Datenblatt

Montageschiene MSL4141, Schlitz 22 mm, FS, gelocht

Artikelnummer: 1123272



Abmessungen



| | |
|--------|--------|
| Länge | 700 mm |
| Breite | 41 mm |
| Höhe | 41 mm |
| Maß L | 700 mm |

Technische Daten

| | |
|--------------------|----------------------|
| Abbrechbar | nein |
| Art der Lochung | Rücken gelocht |
| Ausführung | Einfachprofil |
| Funktionserhalt | ja |
| Materialstärke | 2 mm |
| Mit Lochung | ja |
| Mit Zahnung | ja |
| Profilform | C-Profil |
| Schlitzweite | 22 mm |
| Statischer Wert A | 2,45 cm ² |
| Statischer Wert Iy | 5,18 cm |
| Statischer Wert Iz | 7,56 cm |
| Statischer Wert Wy | 2,51 cm ² |
| Statischer Wert Wz | 2,69 cm ² |