

Technisches Datenblatt

Montageschiene MS4121, Schlitz 22 mm, FS, gelocht

Artikelnummer: 1122950



Schwere C-Profilschiene zur individuellen Installation von Tragekonstruktionen für z.B. Kabelrinnen oder als Konsole für Schaltschränke. Auch verwendbar zur Kabelverlegung, in Verbindung mit Bügelschellen mit U-Fuß.



St Stahl

FS bandverzinkt

Stammdaten

Artikelnummer	1122950
Bezeichnung 1	Profilschiene
Bezeichnung 2	gelocht, Schlitzweite 22mm
Hersteller	OBO
Dimension	200x41x21
Werkstoff	Stahl
Oberfläche	bandverzinkt
Oberflächennorm	DIN EN 10346
Kleinste VK-Einheit	1
Mengeneinheit	Stück
Gewicht	28,2 kg
Gewichtseinheit	kg/100 St.
CO Fußabdruck (GWP) Cradle-to-Gate	0,7194 kg COe / 1 Stück

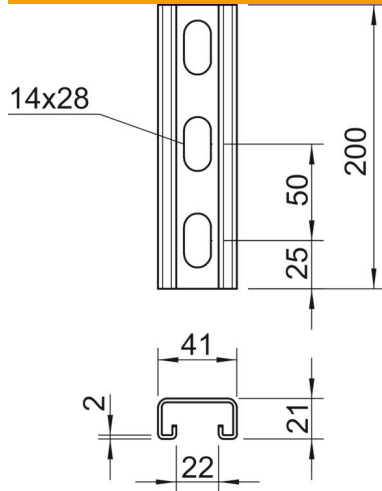
Technisches Datenblatt

Montageschiene MS4121, Schlitz 22 mm, FS, gelocht

Artikelnummer: 1122950



Abmessungen



Länge	200 mm
Breite	41 mm
Höhe	21 mm
Maß L	200 mm

Technische Daten

Abbrechbar	nein
Art der Lochung	Rücken gelocht
Ausführung	Einfachprofil
Bohrlohabstand mittig	50 mm
Funktionserhalt	ja
Materialstärke	2 mm
Mit Lochung	ja
Mit Zahnung	ja
Profilform	C-Profil
Schlitzweite	22 mm
Statischer Wert A	1,65 cm ²
Statischer Wert I _y	0,95 cm
Statischer Wert I _z	4,51 cm
Statischer Wert W _y	0,89 cm ²
Statischer Wert W _z	2,2 cm ²