

Technisches Datenblatt

Schutzleiterklemme, mit Schraubkontakten, 4 Klemmstellen

Artikelnummer: 2016250



Schutzleiter- Anschlussklemme Klemmleiste aus Messing, Schrauben Stahl, galvanisch verzinkt und transparent passiviert, Nennquerschnitt $6 \div 16 \text{ mm}^2$, Nennspannung 400 V, 1-polig, mit Buchsenklemmen max. anschließbare Leiter je Klemmstelle max. $4 \times 16 \text{ mm}^2$, $4 \times 10 \text{ mm}^2$, $8 \times 6 \text{ mm}^2$ oder $12 \times 4 \text{ mm}^2$.



PA Polyamid

Stammdaten

Artikelnummer	2016250
Bezeichnung 1	Schutzleiterklemme
Bezeichnung 2	mit Schraubkontakten
Hersteller	OBO
Dimension	$4 \times 16 \text{ mm}^2$
Farbe	grün
Werkstoff	Polyamid
Kleinste VK-Einheit	10
Mengeneinheit	Stück
Gewicht	1,98 kg
Gewichtseinheit	kg/100 St.
CO Fußabdruck (GWP) Cradle-to-Gate	0,0894 kg COe / 1 Stück

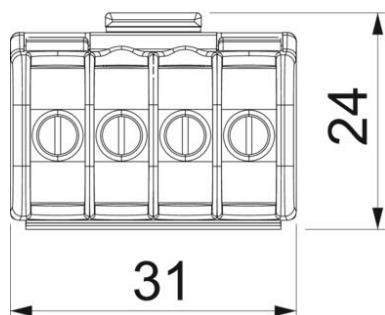
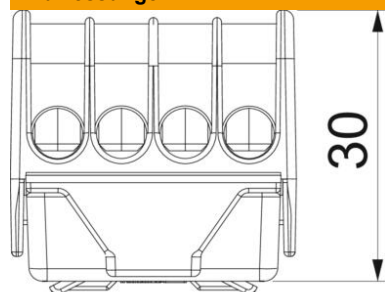
Technisches Datenblatt

Schutzleiterklemme, mit Schraubkontakten, 4 Klemmstellen

Artikelnummer: 2016250



Abmessungen



Technische Daten

Anschließbarer Leiterquerschnitt eindrätig max.	16 mm ²
Anschließbarer Leiterquerschnitt eindrätig min.	4 mm ²
Anschlussposition	seitlich
Anzahl der Klemmstellen	4
Anzahl der Klemmstellen je Pol	1
Ausführung elektrischer Anschluss 1	Schraubanschluss
Isolierstoff	Thermoplast
Montageart	sonstige
Nennquerschnitt max.	16 mm ²
Nennquerschnitt min.	6 mm ²
Nennspannung	400 V
Nennstrom	76 A
Polzahl	1
Querschnitt	max. anschließbare Leiter je Klemmstelle max. 4x16mm ² , 4x10mm ² , 8x6mm ² oder 12x4mm ² mm ²