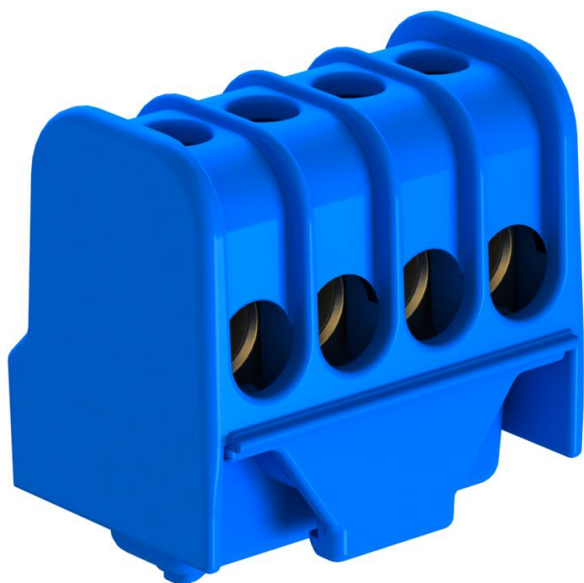


Technisches Datenblatt

Neutralleiterklemme, mit Schraubkontakten, 4 Klemmstellen

Artikelnummer: 2016255



Neutralleiter- Anschlussklemme Messing, Schrauben Stahl, galvanisch verzinkt und transparent passiviert, Nennquerschnitt $6 \div 16 \text{ mm}^2$, Nennspannung 400 V, 1-polig, mit Buchsenklemmen max. anschließbare Leiter je Klemmstelle max. $4 \times 16 \text{ mm}^2$, $4 \times 10 \text{ mm}^2$, $8 \times 6 \text{ mm}^2$ oder $12 \times 4 \text{ mm}^2$.



PA Polyamid

Stammdaten

| | |
|------------------------------------|----------------------------|
| Artikelnummer | 2016255 |
| Bezeichnung 1 | Neutralleiterklemme |
| Bezeichnung 2 | mit Schraubkontakten |
| Hersteller | OBO |
| Dimension | $4 \times 16 \text{ mm}^2$ |
| Farbe | blau |
| Werkstoff | Polyamid |
| Kleinste VK-Einheit | 10 |
| Mengeneinheit | Stück |
| Gewicht | 1,98 kg |
| Gewichtseinheit | kg/100 St. |
| CO Fußabdruck (GWP) Cradle-to-Gate | 0,0801 kg COe / 1 Stück |

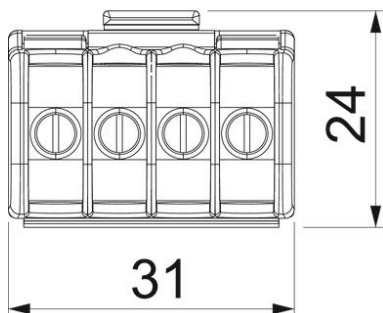
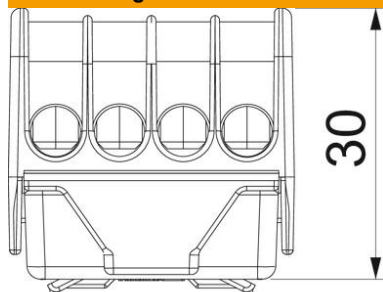
Technisches Datenblatt

Neutralleiterklemme, mit Schraubkontakten, 4 Klemmstellen

Artikelnummer: 2016255



Abmessungen



Technische Daten

| | |
|---|---|
| Abschlussplatte erforderlich | nein |
| Anschließbarer Leiterquerschnitt eindrätig max. | 16 mm ² |
| Anschließbarer Leiterquerschnitt eindrätig min. | 4 mm ² |
| Anschlussposition | seitlich |
| Anzahl der Klemmstellen je Pol | 1 |
| Ausführung elektrischer Anschluss 1 | Schraubanschluss |
| Isolierstoff | Thermoplast |
| Montageart | sonstige |
| Nennquerschnitt max. | 16 mm ² |
| Nennquerschnitt min. | 6 mm ² |
| Nennspannung | 400 V |
| Nennstrom | 76 A |
| Polzahl | 1 |
| Querschnitt | max. anschließbare Leiter je Klemmstelle max. 4x16mm ² , 4x10mm ² , 8x6mm ² oder 12x4mm ² mm ² |