

Technisches Datenblatt

Geräteinsatz mit Klappdeckel und Rastschieber, GES R2,
Altmessing

Artikelnummer: 7408852



Geräteinsatz mit Klappdeckel und Rastschieber für Bodensteckdose GES R2 zum direkten Einbau in die Installationsdose MT R2 im Innenbereich. Im geschlossenen Zustand kann die Bodensteckdose nass gepflegt werden.



Zn Zinkdruckguss

CuZn 37 vermessingt

Stammdaten

Artikelnummer	7408852
Bezeichnung 1	Klappdeckel
Bezeichnung 2	mit Rastschieber
Hersteller	OBO
Werkstoff	Zinkdruckguss
Oberfläche	vermessingt
Oberflächennorm	
Kleinste VK-Einheit	1
Mengeneinheit	Stück
Gewicht	60,393 kg
Gewichtseinheit	kg/100 St.
CO Fußabdruck (GWP) Cradle-to-Gate	0,501 kg COe / 1 Stück

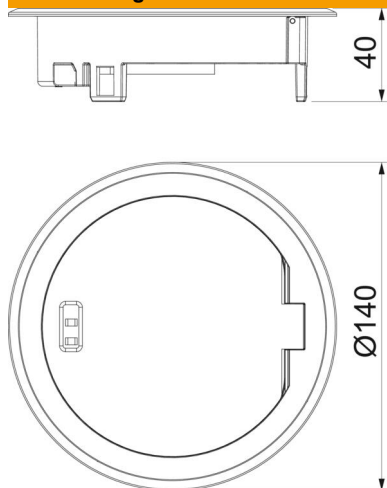
Technisches Datenblatt

Geräteinsatz mit Klappdeckel und Rastschieber, GES R2,
Altmessing

Artikelnummer: 7408852



Abmessungen



Technische Daten

Ausführung	rund
Ausführung Leitungsauslass	Schwenkbarer Schnurauslass
Bodenbelagsschutzrahmen	ja
Bodenpflege	nass
Geeignet für Doppelbodeneinbau	ja
Geeignet für Hohlbodeneinbau	ja
Geeignet für Nasspflege	ja
Geeignet für Unterflurkanal	nein
Mit Bodenbelagsaussparung	nein
Norm	EN 50085-2-2
Schutzart (IP) im genutzten Zustand	IP20
Schutzart (IP) im ungenutzten Zustand	IP66
Schutzgrad IK-Code	IK10
Vertikale Last, große Fläche	bis 15.000 N
Vertikale Last, kleine Fläche	bis 3.000 N
Zulassungen	VDE
Öffnungsmechanismus	Rastschieber