

# Technisches Datenblatt

## Geräteinsatz mit Klappdeckel und Schnuraustritt, GES R2

Artikelnummer: 7405084



Geräteinsatz mit Klappdeckel und Schnuraustritt für Bodensteckdose GES R2 zum direkten Einbau in die Installationsdose MT R2.  
Für den Einsatz in trocken gepflegten Böden im Innenbereich.



PA Polyamid

### Stammdaten

Artikelnummer	7405084
Bezeichnung 1	Klappdeckel
Bezeichnung 2	mit Schnuraustritt
Hersteller	OBO
Dimension	140x140x40
Farbe	graphitschwarz; RAL 9011
Werkstoff	Polyamid
Kleinste VK-Einheit	1
Mengeneinheit	Stück
Gewicht	8,8 kg
Gewichtseinheit	kg/100 St.
CO Fußabdruck (GWP) Cradle-to-Gate	1,2424 kg COe / 1 Stück

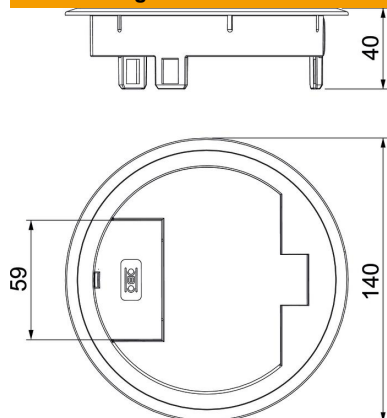
# Technisches Datenblatt

Geräteinsatz mit Klappdeckel und SchnurAuslass, GES R2

Artikelnummer: 7405084



## Abmessungen



## Technische Daten

Ausführung	rund
Ausführung Leitungsauslass	Schwenkbarer SchnurAuslass
Bodenbelagsschutzrahmen	ja
Bodenpflege	trocken
Geeignet für Doppelbodeneinbau	ja
Geeignet für Hohlbodeneinbau	ja
Geeignet für Nasspflege	nein
Geeignet für Unterflurkanal	nein
Mit Bodenbelagsaussparung	nein
Schutzart (IP) im genutzten Zustand	IP20
Schutzart (IP) im ungenutzten Zustand	IP40
Schutzgrad IK-Code	IK10
Vertikale Last, kleine Fläche	bis 500 N
Zulassungen	VDE
Öffnungsmechanismus	Werkzeug