

Technisches Datenblatt

Ankerschiene AML3518, Schlitz 16,5 mm, FT, gelocht

Artikelnummer: 1112755



Mittlere C-Profilschiene zur Kabelverlegung, in Verbindung mit Bügelschellen mit Hammerkopf-Fuß. Auch verwendbar als Abhängekonstruktion für Kabeltragsysteme.



St Stahl

FT tauchfeuerverzinkt

Stammdaten

Artikelnummer	1112755
Bezeichnung 1	Profilschiene
Bezeichnung 2	gelocht, Schlitzweite 16,5mm
Hersteller	OBO
Dimension	1000x35x18
Werkstoff	Stahl
Oberfläche	tauchfeuerverzinkt
Oberflächennorm	DIN EN ISO 1461
Kleinste VK-Einheit	1
Mengeneinheit	Meter
Gewicht	122 kg
Gewichtseinheit	kg/100 m
CO Fußabdruck (GWP) Cradle-to-Gate	2,5039 kg COe / 1 Meter

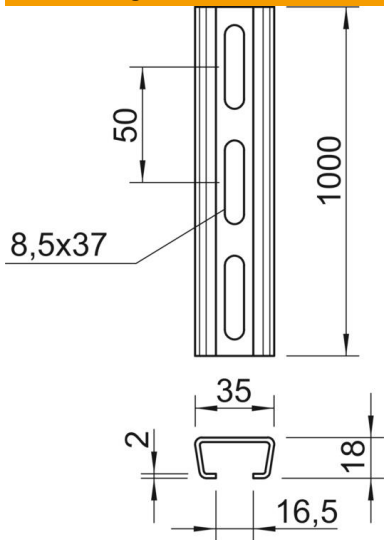
Technisches Datenblatt

Ankerschiene AML3518, Schlitz 16,5 mm, FT, gelocht

Artikelnummer: 1112755



Abmessungen



Länge	1.000 mm
Breite	35 mm
Höhe	18 mm
Maß L	1.000 mm

Technische Daten

Abbrechbar	nein
Art der Lochung	Rücken gelocht
Ausführung	Einfachprofil
Bohrlochabstand mittig	50 mm
Funktionserhalt	ja
Materialstärke	2 mm
Mit Lochung	ja
Mit Zahnung	nein
Profilform	C-Profil
Schlitzweite	16,5 mm
Statischer Wert A	1,01 cm ²
Statischer Wert I _y	0,44 cm
Statischer Wert I _z	1,84 cm
Statischer Wert W _y	0,42 cm ²
Statischer Wert W _z	1,05 cm ²