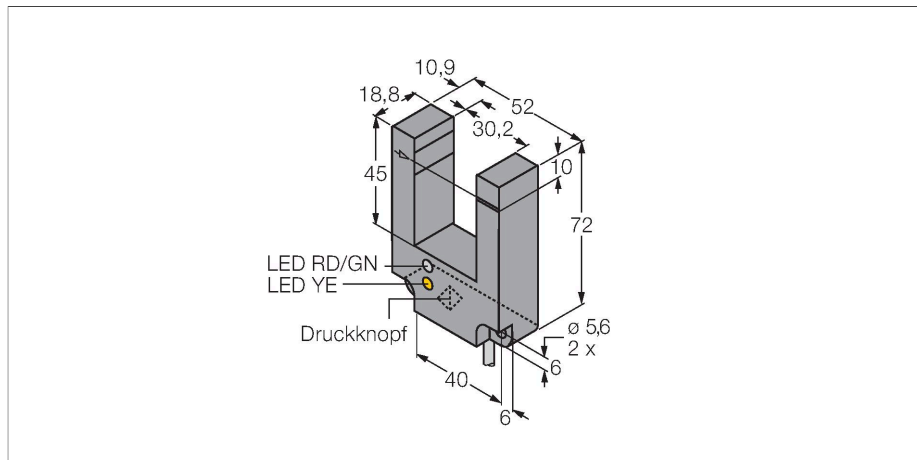


# SLE30B6V W/30'

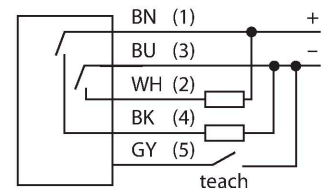
## Opto-Sensor – Gabellichtschranke



### Merkmale

- Kabel, PVC, 9 m, 5-draht
- Schutzart IP67
- Gabelweite 30 mm
- Empfindlichkeit über Teachtaster einstellbar
- Betriebsspannung: 10...30 VDC
- Bipolarer Schaltausgang
- Hell- oder Dunkelschaltung

### Anschlussbild



### Technische Daten

Typ	SLE30B6V W/30'
Ident-No.	3056536
<b>Optische Daten</b>	
Funktion	Gabellichtschranke
Lichtart	Rot
Wellenlänge	680 nm
Gabelweite	30 mm
<b>Elektrische Daten</b>	
Betriebsspannung	10...30 VDC
Restwelligkeit	< 10 % U <sub>ss</sub>
Leerlaufstrom	≤ 45 mA
Kurzschlusschutz	ja
Verpolungsschutz	ja
Ausgangsfunktion	Schließer, PNP/NPN
Schaltfrequenz	1 kHz
<b>Mechanische Daten</b>	
Bauform	Gabel, SL30
Abmessungen	72 x 18.8 x 52 mm
Gehäusewerkstoff	Kunststoff, ABS, schwarz
Linse	Kunststoff, Acryl
Elektrischer Anschluss	Kabel, 9 m, PVC
Aderzahl	5
Aderquerschnitt	0.5 mm <sup>2</sup>
Umgebungstemperatur	-20...+70 °C
Schutzart	IP67
Betriebsspannungsanzeige	LED, grün
Schaltzustandsanzeige	LED, gelb

## Technische Daten

Anzeige der Funktionsreserve	LED, rot
Alarmanzeige	LED gelb blinkend
<b>Tests/Zulassungen</b>	
Zulassungen	CE

## Montagezubehör

SMBSL	3058335
	Montagewinkel, Passend zur Bauform LS10 und LS30, Wandmontage, 304 Edelstahl, Schraubenset im Lieferumfang enthalten