

TIM-T 202.930.WF



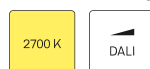
Beschreibung

- flexibler und nachhaltiger Stromschienenstrahler mit Eschenholzkorpus
- Leuchte 350° drehbar und 180° schwenkbar über U-Bügel aus Aluminium
- hohe Wartungsfreundlichkeit
- keine UV- und Wärmestrahlung
- innovatives Wärmemanagement über aufgesetzten Reflektor (kein Kühlkörper erforderlich)
- Spiegelreflektor aus Aluminium mit präziser symmetrischer Abstrahlcharakteristik für optimale Lichtausbeute und Entblendung
- 3-Phasen-Stromschienenadapter
- Betriebsgerät (LED-Konverter) integriert

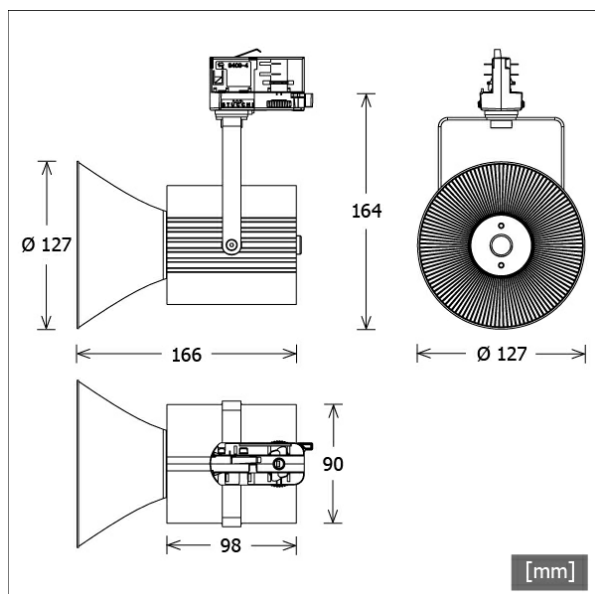
Hinweise

Holz ist ein Naturprodukt, Abweichung in der Maserung sind zu erwarten. Das hier verwendete Holz ist unbehandelt und deshalb sehr anfällig gegen Öl und Schmutz.

Standardoptionen



Farbe	Artikelnummer	EAN
Esche	667382	4043544795182

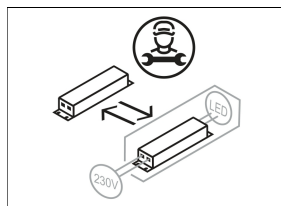
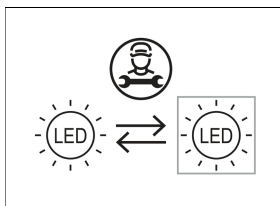


Lichttechnik / Normen

Leuchtmittel	LED Spot / CRI 90 / 3000 K
Lebensdauer	L90 B50 50.000 h L80 B50 100.000 h L80 B20 50.000 h
Systemleistung	19.0 W
Leuchten-Lichtstrom	2450 lm
Systemeffizienz	127.60 lm/W
Moduleffizienz	187.00 lm/W
UGR Klasse	≤19
Abstrahlwinkel	57°
Abstrahlbereich	Wide Flood (46 - 60°)
Versorgungsspannung	220 - 240 V / 50 - 60 Hz
Schutzklasse	I
Schutzart	IP20

Abmessungen / Gewichte

Länge	166 mm
Breite	127 mm
Höhe	164 mm
Durchmesser Lichtkopf	127 mm
Nettogewicht	0.58 kg
Bruttogewicht	0.69 kg

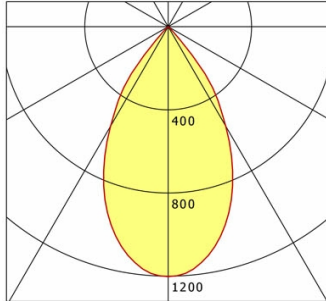


TIM-T 202.930.WF

TIM-T 202.930.WF

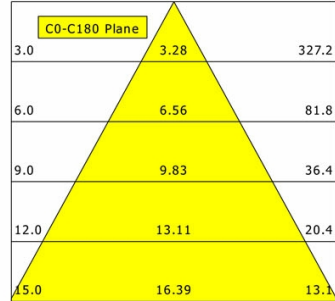
Timba Spot (1xLED 19W 930/3000K 2450lm)

— C0/C180 cd / 1000 lm



	C0	C90	C180	C270
0°	1202	1202	1202	1202
15°	1016	1016	1016	1016
30°	553	553	553	553
45°	24	24	24	24
60°	0	0	0	0
75°	0	0	0	0
90°	0	0	0	0
cd / 1000 lm				

Offset [m] Cone width [m] Illuminance [lx]



η	LED
Efficiency	129 lm/W
Direct/Indirect	↓ 100% / ↑ 0%
System Power	19 W
UGR	X=4H, Y=8H
Reflection factors	70/50/20
UGR C0/C180	18.6
UGR C90/C270	18.6
CIE Flux Codes	98 100 100 100 100
Ra/CRI	>90

LTS

Zubehör



EU 10
Anbau-Stromschiene Professional
(Länge: 1000 mm)



EU 20
Anbau-Stromschiene Professional
(Länge: 2000 mm)



EU 21
Anbau-Stromschiene Professional
(Länge: 3000 mm)



EU 22
Anbau-Stromschiene Professional
(Länge: 4000 mm)



EUE 20
Einbau-Stromschiene Professional
(Länge: 2000 mm)



EUE 21
Einbau-Stromschiene Professional
(Länge: 3000 mm)



EUE 22
Einbau-Stromschiene Professional
(Länge: 4000 mm)



LAB 60
3-Phasen-Einbau-Monopoint mit Busoption



LAB 60 A
3-Phasen-Anbau-Monopoint mit Busoption



ST-A 10/9000A-1-ST
Anbau-Stromschiene ONETrack Advance mit Datenbus
(Länge: 1000 mm)



ST-A 20/9000A-2-ST
Anbau-Stromschiene ONETrack Advance mit Datenbus
(Länge: 2000 mm)



ST-A 30/9000A-3-ST
Anbau-Stromschiene ONETrack Advance mit Datenbus
(Länge: 3000 mm)

TIM-T 202.930.WF

Zubehör



ST-A 40/9000A-4-ST
Anbau-Stromschiene ONETrack Advance mit Datenbus
(Länge: 4000 mm)



ST-A MONO/9000-BPU-D
3-Phasen-Anbau-Monopoint mit Busoption



ST-E 10/9000-1-R
Einbau-Stromschiene ONETrack mit Datenbus
(Länge: 1000 mm)



ST-E 20/9000-2-R
Einbau-Stromschiene ONETrack mit Datenbus
(Länge: 2000 mm)



ST-E 30/9000-3-R
Einbau-Stromschiene ONETrack mit Datenbus
(Länge: 3000 mm)



ST-E 40/9000-4-R
Einbau-Stromschiene ONETrack mit Datenbus
(Länge: 4000 mm)



ST-E MONO/9000-BPU-D
3-Phasen-Einbau-Monopoint mit Busoption