

ORYO-R 201.940.L06



Farbe	Artikelnummer	EAN
silber	659130	4043544783325
schwarz	659131	4043544783332
weiß	659132	4043544783349

Beschreibung

- flexibler Einbaustrahler mit leicht konischem Lichtkopf
- Lichtkopf herausziehbar, 355° drehbar und 60° schwenkbar über Gelenkarm
- hohe Wartungsfreundlichkeit
- keine UV- und Wärmestrahlung
- Abblendschute und Abblenddekorung als Zubehör erhältlich
- Lichtkopf aus Aluminiumdruckguss
- innovatives Wärmemanagement mit formintegrierter Passivkühlung
- innenliegender Thermoplast-Frontring in schwarz
- Einbaurahmen aus Zinkdruckguss und Stahlblech
- Kaschierplatte für Deckenöffnung
- hochwertige Fresnellinse aus PMMA (Made in Germany) geeignet zur Akzentuierung
- werkzeugloser Deckeneinbau mit Schnellspannautomatik (automatische Anpassung der Deckenstärke)
- Anschluss an Betriebsgerät über Leuchtenkabel mit Mini-Clamp Steckverbindung
- Betriebsgerät (LED-Konverter) inklusive (Platzierung extern)

Standardoptionen

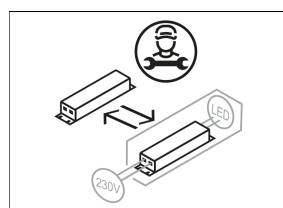
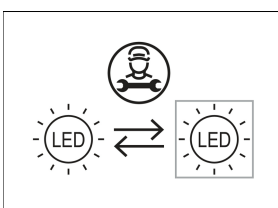
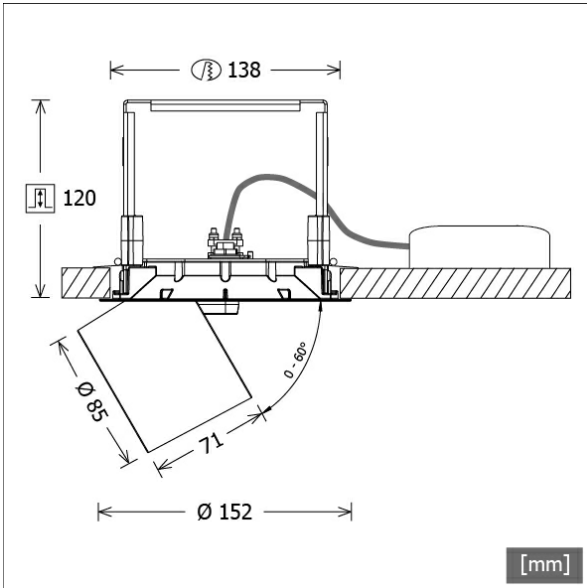


Lichttechnik / Normen

Leuchtmittel	LED Spot / CRI 90 / 4000 K
Lebensdauer	L90 B50 50.000 h L80 B50 100.000 h L80 B20 50.000 h
Systemleistung	20.2 W
Leuchten-Lichtstrom	570 lm
Systemeffizienz	28.21 lm/W
Moduleffizienz	151.00 lm/W
UGR Klasse	≤22
Abstrahlwinkel	6°
Versorgungsspannung	220 - 240 V / 50 - 60 Hz
Schutzklasse	III
Schutzart	IP20

Abmessungen / Gewichte

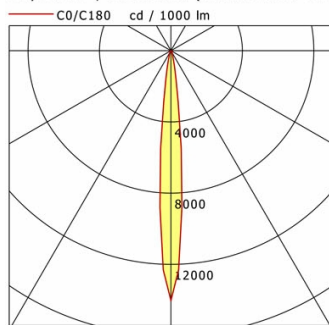
Außendurchmesser	152 mm
Höhe	121 mm
Ausschnittsmaß (Ø)	138 mm
Deckenstärke	9.0 - 50.0 mm
Einbautiefe	120 mm
Durchmesser Lichtkopf	85 mm
Nettogewicht	1.24 kg
Bruttogewicht	1.35 kg



ORYO-R 201.940.L06

ORYO-R 201.940.L06

Oryo 200 | Recessed (1xLED 20W 940/4000K 570lm)



	C0	C90	C180	C270
0°	14031	14031	14031	14031
15°	557	557	557	557
30°	111	111	111	111
45°	87	87	87	87
60°	59	59	59	59
75°	19	19	19	19
90°	0	0	0	0
cd / 1000 lm				

Offset [m]	Cone width [m]	Illuminance [lx]
3.0	0.53	888.6
6.0	1.06	222.2
9.0	1.59	98.7
12.0	2.12	55.5
15.0	2.65	35.5

η	LED
Efficiency	29 lm/W
Direct/Indirect	↓ 100% / ↑ 0%
System Power	20 W
UGR	X=4H, Y=8H
Reflection factors	70/50/20
UGR C0/C180	22.3
UGR C90/C270	22.3
CIE Flux Codes	81 93 99 100 100
Ra/CRI	>90

LTS

Zubehör



ZB-AGS 002
Abblendschute



ZB-DAR 002
Abblenddekoring