

48 V

NEO-ORYO-T 101.930.45/DALI



Beschreibung

- flexibler filigraner Strahler mit leicht konusförmigem Lichtkopf für 48-V-Stromschienensystem
- Lichtkopf 355° drehbar und 90° schwenkbar über integrierten Gelenkarm
- hohe Wartungsfreundlichkeit
- keine UV- und Wärmestrahlung
- Abblendschute und Abblenddekoring als Zubehör erhältlich
- Lichtkopf aus Aluminiumdruckguss
- innovatives Wärmemanagement mit formintegrierter Passivkühlung
- High-Performance Spiegelreflektor aus Aluminium mit präziser symmetrischer Abstrahlcharakteristik für optimale Lichtausbeute und Entblendung
- innenliegender Thermoplast-Frontring in schwarz
- Acrylschutzglas klar
- 48-V-Stromschienenadapter mit integriertem DALI-Betriebsgerät

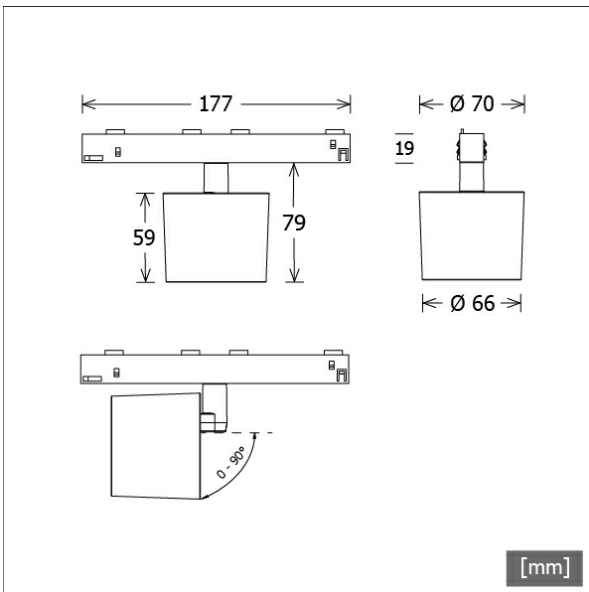
Standardoptionen



Farbe	Artikelnummer	EAN
schwarz	652373	4043544610904
weiß	652374	4043544610911

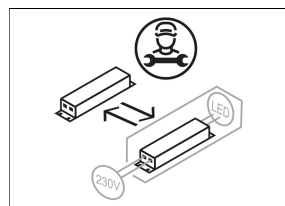
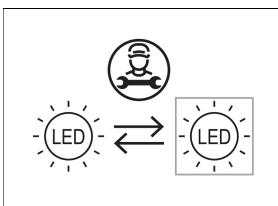
Lichttechnik / Normen

Leuchtmittel	LED Spot / CRI 90 / 3000 K
Lebensdauer	L90 B50 50.000 h L80 B50 100.000 h L80 B20 50.000 h
Systemleistung	20.5 W
Leuchten-Lichtstrom	1750 lm
Systemeffizienz	85.36 lm/W
Moduleffizienz	131.98 lm/W
UGR Klasse	≤22
Abstrahlwinkel	45°
Schutzklasse	II
Schutzart	IP20



Abmessungen / Gewichte

Länge	177 mm
Breite	66 mm
Höhe	79 mm
Durchmesser Lichtkopf	66 mm
Nettogewicht	0.46 kg
Bruttogewicht	0.56 kg

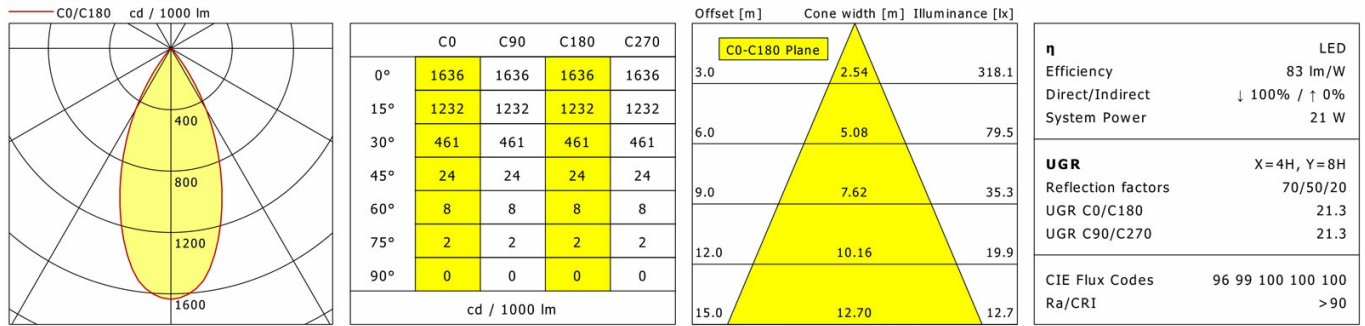


48 V

NEO-ORYO-T 101.930.45/DALI

NEO-ORYO-T 101.930.45/DALI

NeoORYO 100 | Track-Mounted | 48 V (1xLED 21W 930/3000K 1750lm)



Zubehör



ZB-AGS 001
Abblendschute



ZB-DAR 001
Abblenddekoring



ZBW 88
Wabenraster