

48 V

NEO-ORYO-P 202.930.45/DALI



Beschreibung

- filigrane Pendelleuchte mit leicht konusförmigem Lichtkopf für 48-V-Stromschienensystem
- hohe Wartungsfreundlichkeit
- keine UV- und Wärmestrahlung
- Abblendschute und Abblenddekoring als Zubehör erhältlich
- Lichtkopf aus Aluminiumdruckguss
- innovatives Wärmemanagement mit formintegrierter Passivkühlung
- High-Performance Spiegelreflektor aus Aluminium mit präziser symmetrischer Abstrahlcharakteristik für optimale Lichtausbeute und Entblendung
- innenliegender Thermoplast-Frontring in schwarz
- Kabelabhängung schwarz (Länge: 1000 mm, andere Kabellängen auf Anfrage)
- Schutzglas klar
- 3-Phasen-Stromschienenadapter mit integriertem DALI-Betriebsgerät

Standardoptionen



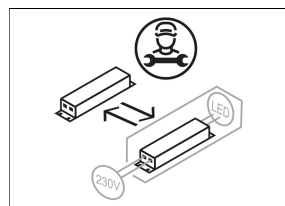
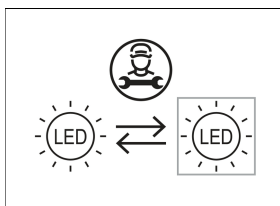
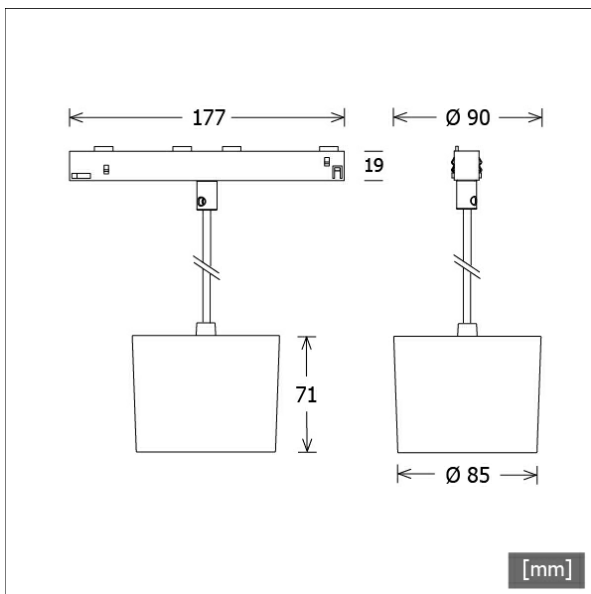
Farbe	Artikelnummer	EAN
schwarz	658406	4043544673206
weiß	658416	4043544673305

Lichttechnik / Normen

Leuchtmittel	LED Spot / CRI 90 / 3000 K
Lebensdauer	L90 B50 50.000 h L80 B50 100.000 h L80 B20 50.000 h
Systemleistung	26.7 W
Leuchten-Lichtstrom	2950 lm
Systemeffizienz	110.48 lm/W
Moduleffizienz	128.55 lm/W
UGR Klasse	≤22
Abstrahlwinkel	45°
Schutzklasse	II
Schutzart	IP20

Abmessungen / Gewichte

Außendurchmesser	85 mm
Höhe	71 mm
Durchmesser Lichtkopf	85 mm
Nettogewicht	0.74 kg
Bruttogewicht	0.84 kg



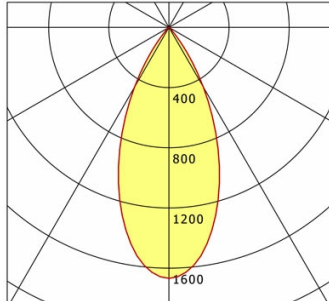
48 V

NEO-ORYO-P 202.930.45/DALI

NEO-ORYO-P 202.930.45/DALI

ORYO 200 | Pendant (1xLED 27W 930/3000K 2950lm)

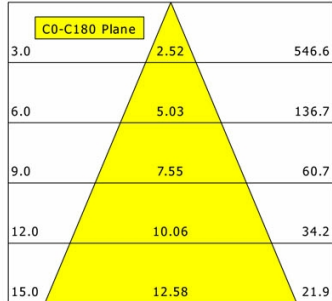
C0/C180 cd / 1000 lm



	C0	C90	C180	C270
0°	1668	1668	1668	1668
15°	1239	1239	1239	1239
30°	457	457	457	457
45°	21	21	21	21
60°	6	6	6	6
75°	2	2	2	2
90°	0	0	0	0

cd / 1000 lm

Offset [m] Cone width [m] Illuminance [lx]



η	LED
Efficiency	109 lm/W
Direct/Indirect	↓ 100% / ↑ 0%
System Power	27 W
UGR	X=4H, Y=8H
Reflection factors	70/50/20
UGR C0/C180	20.9
UGR C90/C270	20.9
CIE Flux Codes	97 99 100 100 100
Ra/CRI	>90

LTS

Zubehör



ZB-AGS 002
Abblendschute



ZB-DAR 002
Abblenddekoring



ZBW 89
Wabenraster