

48 V

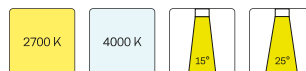
NEO-ORYO-P 101.930.45/DALI



Beschreibung

- filigrane Pendelleuchte mit leicht konusförmigem Lichtkopf für 48-V-Stromschienensystem
- hohe Wartungsfreundlichkeit
- keine UV- und Wärmestrahlung
- Abblendschute und Abblenddekoring als Zubehör erhältlich
- Lichtkopf aus Aluminiumdruckguss
- innovatives Wärmemanagement mit formintegrierter Passivkühlung
- High-Performance Spiegelreflektor aus Aluminium mit präziser symmetrischer Abstrahlcharakteristik für optimale Lichtausbeute und Entblendung
- innenliegender Thermoplast-Frontring in schwarz
- Kabelabhängung schwarz (Länge: 1000 mm, andere Kabellängen auf Anfrage)
- Acrylschutzglas klar
- 48-V-Stromschienenadapter mit integriertem DALI-Betriebsgerät

Standardoptionen



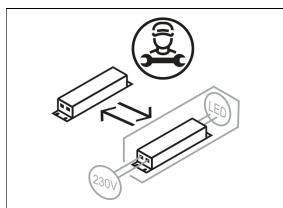
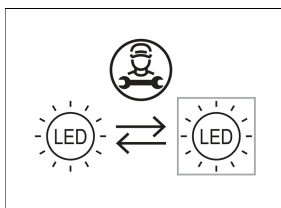
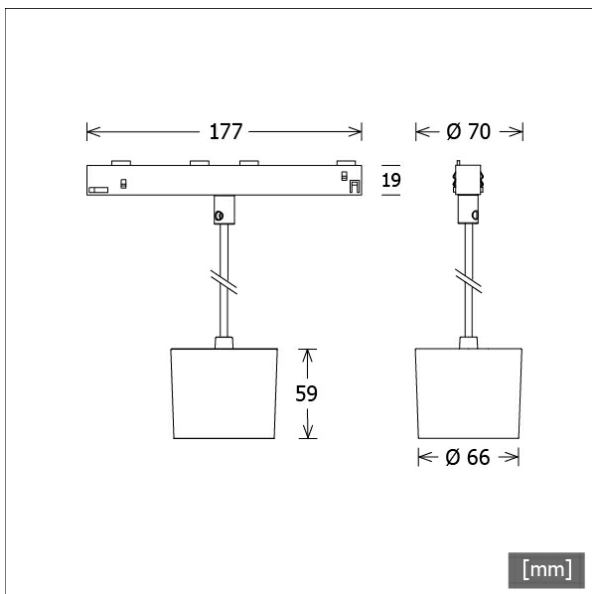
| Farbe | Artikelnummer | EAN |
|---------|---------------|---------------|
| schwarz | 652393 | 4043544611109 |
| weiß | 652394 | 4043544611116 |

Lichttechnik / Normen

| | |
|---------------------|---|
| Leuchtmittel | LED Spot / CRI 90 / 3000 K |
| Lebensdauer | L90 B50 50.000 h L80 B50 100.000 h L80 B20 50.000 h |
| Systemleistung | 20.5 W |
| Leuchten-Lichtstrom | 1750 lm |
| Systemeffizienz | 85.36 lm/W |
| Moduleffizienz | 131.98 lm/W |
| UGR Klasse | ≤22 |
| Abstrahlwinkel | 45° |
| Schutzklasse | II |
| Schutzart | IP20 |

Abmessungen / Gewichte

| | |
|-----------------------|---------|
| Außendurchmesser | 66 mm |
| Höhe | 59 mm |
| Durchmesser Lichtkopf | 66 mm |
| Nettogewicht | 0.52 kg |
| Bruttogewicht | 0.62 kg |

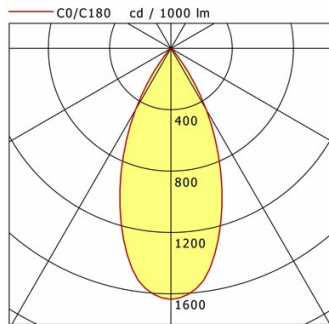


48 V

NEO-ORYO-P 101.930.45/DALI

NEO-ORYO-P 101.930.45/DALI

NeoORYO 100 | Pendant | 48 V (1xLED 21W 930/3000K 1750lm)



| | C0 | C90 | C180 | C270 |
|-----|------|------|------|------|
| 0° | 1636 | 1636 | 1636 | 1636 |
| 15° | 1232 | 1232 | 1232 | 1232 |
| 30° | 461 | 461 | 461 | 461 |
| 45° | 24 | 24 | 24 | 24 |
| 60° | 8 | 8 | 8 | 8 |
| 75° | 2 | 2 | 2 | 2 |
| 90° | 0 | 0 | 0 | 0 |

cd / 1000 lm

| Offset [m] | Cone width [m] | Illuminance [lx] |
|------------|----------------|------------------|
| 3.0 | 2.54 | 318.1 |
| 6.0 | 5.08 | 79.5 |
| 9.0 | 7.62 | 35.3 |
| 12.0 | 10.16 | 19.9 |
| 15.0 | 12.70 | 12.7 |

| | |
|--------------------|-------------------|
| η | LED |
| Efficiency | 83 lm/W |
| Direct/Indirect | ↓ 100% / ↑ 0% |
| System Power | 21 W |
| UGR | X=4H, Y=8H |
| Reflection factors | 70/50/20 |
| UGR C0/C180 | 21.3 |
| UGR C90/C270 | 21.3 |
| CIE Flux Codes | 96 99 100 100 100 |
| Ra/CRI | >90 |

LTS

Zubehör



ZB-AGS 001
Abblendschute



ZB-DAR 001
Abblenddekoring



ZBW 88
Wabenraster