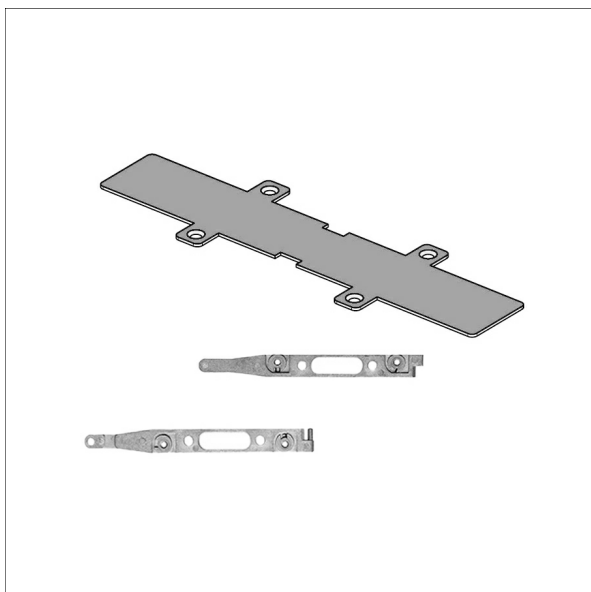


MILA-Z 090.102



Beschreibung

- Reihenmontage-Set für MILA-P Leuchten
- Verbindungsplatte aus Stahlblech
- mechanische Längsverbinder (2 Stück) aus Zinkdruckguss
- Befestigung der Längsverbinder in Profilmutter über gegenläufige Exzenterverschlüsse. Verbindungsplatte anschraubbar

Abmessungen / Gewichte

Länge	152 mm
Breite	46 mm
Höhe	1 mm
Nettogewicht	0.12 kg
Bruttogewicht	0.16 kg

Farbe	Artikelnummer	EAN
silber	661190	4043544792587
schwarz	661192	4043544792594
weiß	661199	4043544792600

