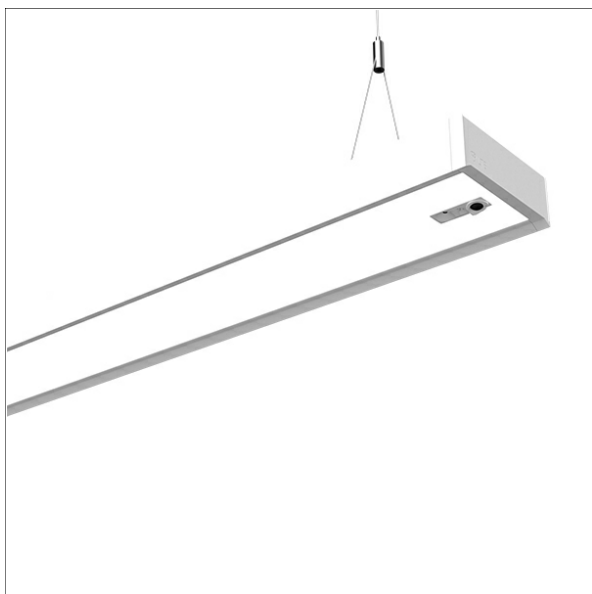


MILA-P 308.1500.830/OR

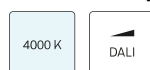


Beschreibung

- dimmbare Pendelleuchte in rechteckigem Design für direkt-indirekte Arbeitsplatzbeleuchtung
- hohe Wartungsfreundlichkeit
- keine UV- und Wärmestrahlung
- Gehäuse aus extrudiertem Aluminium
- Enddeckel aus Aluminiumdruckguss und Stahlblech
- Diffusor für optimal entblendeten Direktlichtanteil aus mikroprismatischem Acrylglas mit integrierter Mattfolie, Diffusor für Indirektlichtanteil aus transparentem PMMA-Recyclat
- Organic Response Technologie: PIR-Sensor mit Präsenz- und Tageslichtsteuerung (alle Leuchten arbeiten als Master/Slave mit IR-Kommunikation)
- höhenverstellbare Y-Drahtseilabhängung 2-fach (Länge: 1500 mm)
- Anschlussleitung transparent (5-adrig, konfektioniert), Deckendose mit Einspeisung in Leuchtenfarbe aus ABS
- Betriebsgerät (LED-Konverter) integriert (mit DALI Dimmung)

Farbe	Artikelnummer	EAN
silber	660910	4043544792525
schwarz	660935	4043544792532
weiß	660936	4043544792549

Standardoptionen

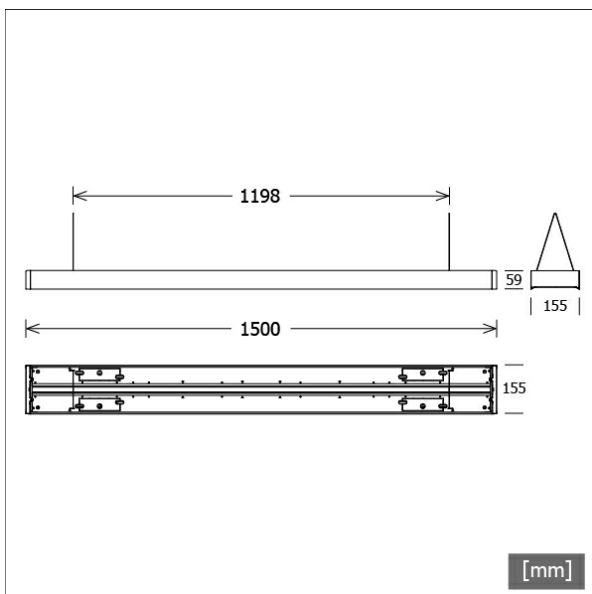


Lichttechnik / Normen

Leuchtmittel	LED linear / CRI 80 / 3000 K
EPREL Lichtquellen	833887 833894 833899
Lebensdauer	L90 B50 50.000 h
	L80 B50 100.000 h
	L80 B20 50.000 h
Systemleistung	56.0 W
Leuchten-Lichtstrom	8210 lm
Systemeffizienz	147.13 lm/W
Moduleffizienz	177.88 lm/W
UGR Klasse	≤19
Versorgungsspannung	220 - 240 V / 50 - 60 Hz
Schutzklasse	I
Schutzart	IP20

Abmessungen / Gewichte

Länge	1500 mm
Breite	155 mm
Höhe	59 mm
Nettogewicht	7.48 kg
Bruttogewicht	7.98 kg

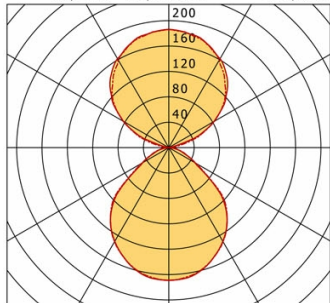


MILA-P 308.1500.830/OR

MILA-P 308.1500.830/OR

Mila | Pendant (1xLED 56W 830/3000K 8210lm)

— C0/C180 cd / 1000 lm — C90/C270



	C0	C90	C180	C270
0°	209	209	209	209
30°	171	171	171	171
60°	47	50	47	50
90°	0	0	0	0
120°	83	82	83	82
150°	162	159	162	159
180°	186	186	186	186
cd / 1000 lm				

LDC unsuitable for cone representation.
The C0 angle is oversized.

η	LED
Efficiency	147 lm/W
Direct/Indirect	↓ 48% / ↑ 52%
System Power	56 W
UGR	X=4H, Y=8H
Reflection factors	70/50/20
UGR C0/C180	16.0
UGR C90/C270	16.5
CIE Flux Codes	57 87 97 48 100
Ra/CRI	>80

LTS

Zubehör



MILA-Z090.102
Reihmontage-Set für MILA-P



ZB-OR DONGLE
Organic Response IR-Dongle-Set



ZB-OR GATEWAY
Organic Response IoT-Gateway Kaskadenserie