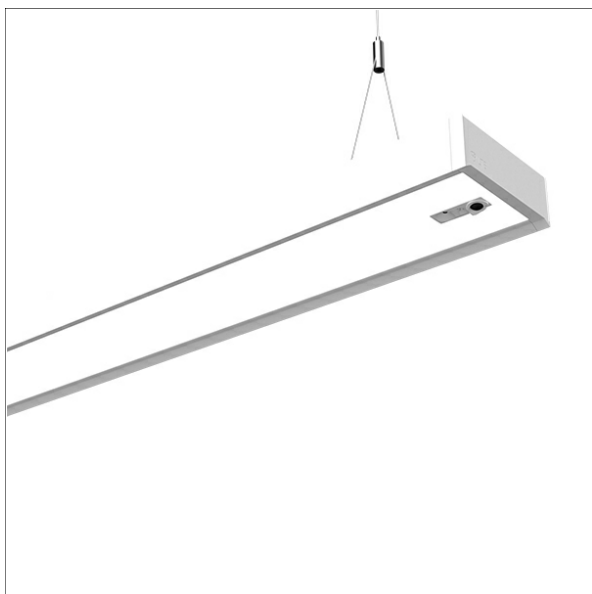
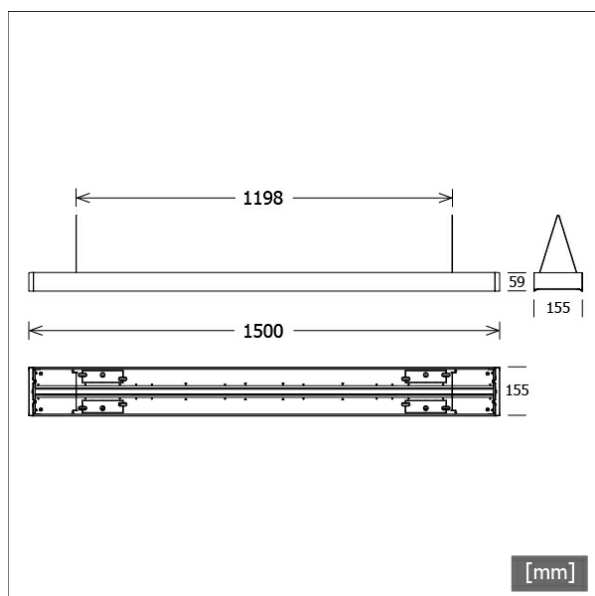


MILA-P 104.1500.830/OR



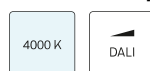
| Farbe | Artikelnummer | EAN |
|---------|---------------|---------------|
| silber | 660046 | 4043544792402 |
| schwarz | 660047 | 4043544792419 |
| weiß | 660048 | 4043544792426 |



Beschreibung

- dimmbare Pendelleuchte in rechteckigem Design für direkte Arbeitsplatzbeleuchtung
- hohe Wartungsfreundlichkeit
- keine UV- und Wärmestrahlung
- Gehäuse aus extrudiertem Aluminium
- Enddeckel aus Aluminiumdruckguss und Stahlblech
- Diffusor für optimale Entblendung aus mikroprismatischem Acrylglas mit integrierter Mattfolie
- Organic Response Technologie: PIR-Sensor mit Präsenz- und Tageslichtsteuerung (alle Leuchten arbeiten als Master/Slave mit IR-Kommunikation)
- höhenverstellbare Y-Drahtseilabhängung 2-fach (Länge: 1500 mm)
- Anschlussleitung transparent (5-adrig, konfektioniert), Deckendose mit Einspeisung in Leuchtenfarbe aus ABS
- Betriebsgerät (LED-Konverter) integriert (mit DALI Dimmung)

Standardoptionen



Lichttechnik / Normen

| | |
|---------------------|---|
| Leuchtmittel | LED linear / CRI 80 / 3000 K |
| EPREL Lichtquellen | 833887 833894 833899 |
| Lebensdauer | L90 B50 50.000 h L80 B50 100.000 h L80 B20 50.000 h |
| Systemleistung | 27.0 W |
| Leuchten-Lichtstrom | 3420 lm |
| Systemeffizienz | 128.57 lm/W |
| Moduleffizienz | 177.88 lm/W |
| UGR Klasse | ≤19 |
| Versorgungsspannung | 220 - 240 V / 50 - 60 Hz |
| Schutzklasse | I |
| Schutzart | IP20 |

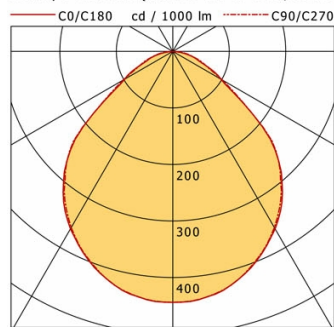
Abmessungen / Gewichte

| | |
|---------------|---------|
| Länge | 1500 mm |
| Breite | 155 mm |
| Höhe | 59 mm |
| Nettogewicht | 7.48 kg |
| Bruttogewicht | 7.98 kg |

MILA-P 104.1500.830/OR

MILA-P 104.1500.830/OR

Mila | Pendant (1xLED 27W 830/3000K 3420lm)



| | C0 | C90 | C180 | C270 |
|-----|-----|-----|------|------|
| 0° | 444 | 444 | 444 | 444 |
| 15° | 423 | 423 | 423 | 423 |
| 30° | 363 | 360 | 363 | 360 |
| 45° | 261 | 262 | 261 | 262 |
| 60° | 98 | 102 | 98 | 102 |
| 75° | 36 | 38 | 36 | 38 |
| 90° | 0 | 1 | 0 | 1 |

cd / 1000 lm

| Offset [m] | Cone width [m] | | Illuminance [lx] |
|------------|----------------|-------|------------------|
| 3.0 | 6.85 | 6.90 | 168.7 |
| 6.0 | 13.70 | 13.81 | 42.2 |
| 9.0 | 20.55 | 20.71 | 18.7 |
| 12.0 | 27.41 | 27.61 | 10.5 |
| 15.0 | 34.26 | 34.52 | 6.7 |

| | |
|--------------------|------------------|
| η | LED |
| Efficiency | 127 lm/W |
| Direct/Indirect | ↓ 100% / ↑ 0% |
| System Power | 27 W |
| UGR | X=4H, Y=8H |
| Reflection factors | 70/50/20 |
| UGR C0/C180 | 18.8 |
| UGR C90/C270 | 19.2 |
| CIE Flux Codes | 58 88 97 100 100 |
| Ra/CRI | >80 |

LTS

Zubehör



MILA-Z090.102
Reihenmontage-Set für MILA-P



ZB-OR DONGLE
Organic Response IR-Dongle-Set



ZB-OR GATEWAY
Organic Response IoT-Gateway Kaskadenserie