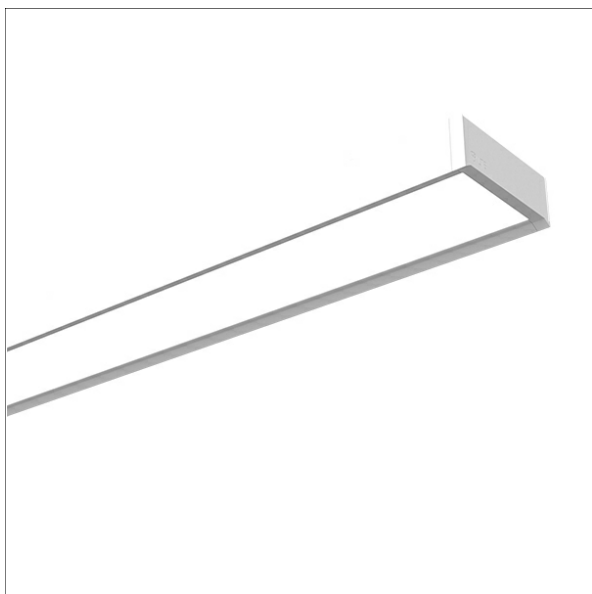
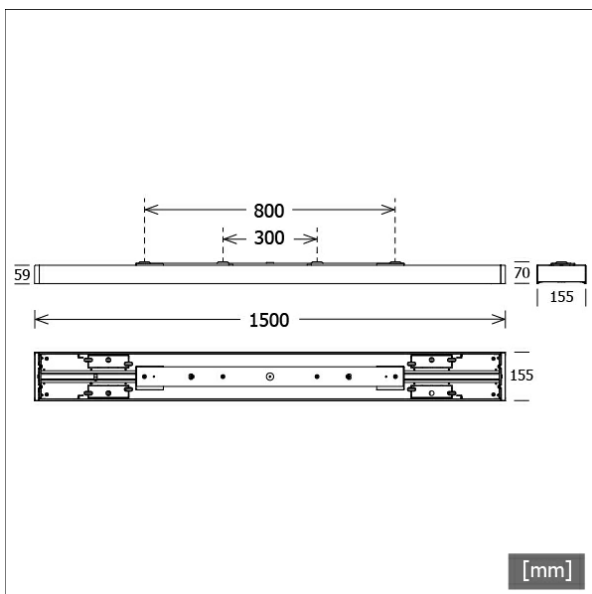


MILA-A 104.1500.830/DALI



Farbe	Artikelnummer	EAN
silber	660028	4043544792228
schwarz	660029	4043544792235
weiß	660030	4043544792242



Beschreibung

- dimmbare Deckenleuchte in rechteckigem Design für direkte Arbeitsplatzbeleuchtung
- hohe Wartungsfreundlichkeit
- keine UV- und Wärmestrahlung
- Gehäuse aus extrudiertem Aluminium
- Enddeckel aus Aluminiumdruckguss und Stahlblech
- Diffusor für optimale Entblendung aus mikroprismatischem Acrylglas mit integrierter Mattfolie
- direkte Schraubmontage an Decke
- 5-polige Anschlussklemme
- Betriebsgerät (LED-Konverter) integriert (mit DALI Dimmung)

Standardoptionen



Sonderoptionen



Lichttechnik / Normen

Leuchtmittel	LED linear / CRI 80 / 3000 K
EPREL Lichtquellen	833887 833894 833899
Lebensdauer	L90 B50 50.000 h L80 B50 100.000 h L80 B20 50.000 h
Systemleistung	26.1 W
Leuchten-Lichtstrom	3560 lm
Systemeffizienz	136.39 lm/W
Moduleffizienz	177.88 lm/W
UGR Klasse	≤19
Versorgungsspannung	220 - 240 V / 50 - 60 Hz
Schutzklasse	I
Schutzart	IP20

Abmessungen / Gewichte

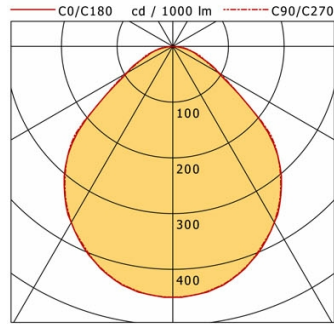
Länge	1500 mm
Breite	155 mm
Höhe	70 mm
Nettogewicht	7.10 kg
Bruttogewicht	7.60 kg



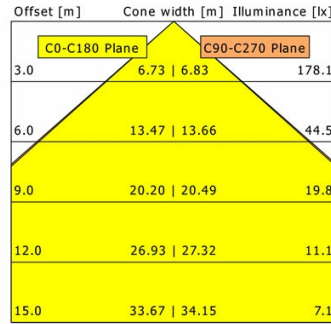
MILA-A 104.1500.830/DALI

MILA-A 104.1500.830/DALI

Mila | Ceiling (1xLED 26W 830/3000K 3560lm)



	C0	C90	C180	C270
0°	450	450	450	450
15°	429	428	429	428
30°	365	365	365	365
45°	262	264	262	264
60°	94	98	94	98
75°	36	37	36	37
90°	0	0	0	0
cd / 1000 lm				



η	LED
Efficiency	137 lm/W
Direct/Indirect	↓ 100% / ↑ 0%
System Power	26 W
UGR	X=4H, Y=8H
Reflection factors	70/50/20
UGR C0/C180	18.8
UGR C90/C270	19.2
CIE Flux Codes	58 88 97 100 100
Ra/CRI	>80

LTS