

Technisches Datenblatt

90°-Bogen 35 FS

Artikelnummer: 7124400



Bogen 90° für die horizontale Verlegung von Kabelrinnen Typ RKS 305.



St Stahl

FS bandverzinkt

Stammdaten

Artikelnummer	7124400
Bezeichnung 1	Bogen 90°
Bezeichnung 2	horizontal
Hersteller	OBO
Dimension	35x50
Farbe	zink
Werkstoff	Stahl
Oberfläche	bandverzinkt
Oberflächennorm	DIN EN 10346
Kleinste VK-Einheit	1
Mengeneinheit	Stück
Gewicht	31,1 kg
Gewichtseinheit	kg/100 St.

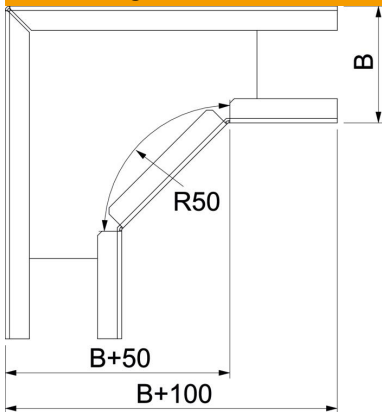
Technisches Datenblatt

90°-Bogen 35 FS

Artikelnummer: 7124400



Abmessungen



Breite	50 mm
Höhe	35 mm
Höhe	1 in
Maß B	50 mm
Maß R	50 mm

Technische Daten

Abbiegung (Winkel)	90°
Ausführung Verbinder	Mitgelieferter Verbinder
Bauform	Bogen starr
Funktionserhalt	nein
Montagelochung im Boden	nein
NATO Lochbild	nein
Richtungsänderung	horizontal
Rostfreier Stahl, gebeizt	nein
Seitenlochung	nein
Weitspann-Ausführung	nein
Art des Verbinders Kabeltragsystem	geschraubt