

Befestigungswinkel in leichter Ausführung mit dem Schenkelmaß 64 x 32 mm.



CE

St Stahl

FT tauchfeuerverzinkt

Stammdaten

| | |
|---------------------|--------------------|
| Artikelnummer | 6019682 |
| Bezeichnung 1 | Befestigungswinkel |
| Bezeichnung 2 | leichte Ausführung |
| Hersteller | OBO |
| Dimension | 60x64x32 |
| Farbe | zink |
| Werkstoff | Stahl |
| Oberfläche | tauchfeuerverzinkt |
| Oberflächennorm | DIN EN ISO 1461 |
| Kleinste VK-Einheit | 10 |
| Mengeneinheit | Stück |
| Gewicht | 7,7 kg |
| Gewichtseinheit | kg/100 St. |

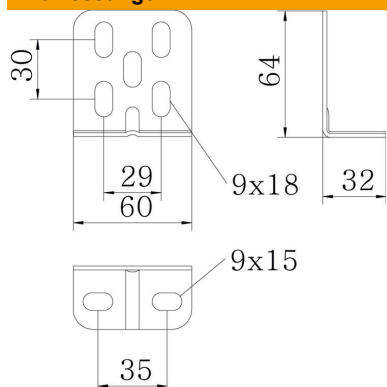
Technisches Datenblatt

Befestigungswinkel BW 64

Artikelnummer: 6019682



Abmessungen



| | |
|--------|-------|
| Länge | 60 mm |
| Breite | 64 mm |
| Höhe | 32 mm |

Technische Daten

| | |
|---------------------------|--------------------|
| Ausführung | Befestigungswinkel |
| Funktionserhalt | nein |
| Geeignet für Profilformen | U-Profil |
| Mit Schraubenzubehör | nein |
| Verstellbar | nein |