

# Technisches Datenblatt

## Befestigungswinkel BW 64

Artikelnummer: 6019680



Befestigungswinkel in leichter Ausführung mit dem Schenkelmaß 64 x 32 mm.



CE

**St** Stahl

**FS** bandverzinkt

### Stammdaten

Artikelnummer	6019680
Bezeichnung 1	Befestigungswinkel
Bezeichnung 2	leichte Ausführung
Hersteller	OBO
Dimension	60x64x32
Farbe	zink
Werkstoff	Stahl
Oberfläche	bandverzinkt
Oberflächennorm	DIN EN 10346
Kleinste VK-Einheit	10
Mengeneinheit	Stück
Gewicht	7,09 kg
Gewichtseinheit	kg/100 St.

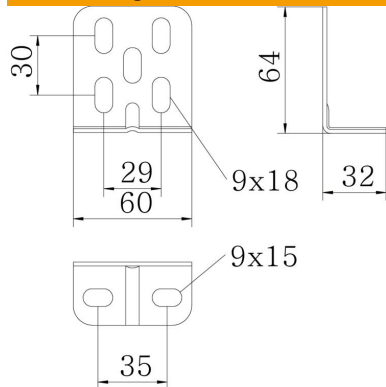
# Technisches Datenblatt

## Befestigungswinkel BW 64

Artikelnummer: 6019680



### Abmessungen



Länge	60 mm
Breite	64 mm
Höhe	32 mm

### Technische Daten

Ausführung	Befestigungswinkel
Funktionserhalt	nein
Geeignet für Profilformen	U-Profil
Mit Schraubenzubehör	nein
Verstellbar	nein