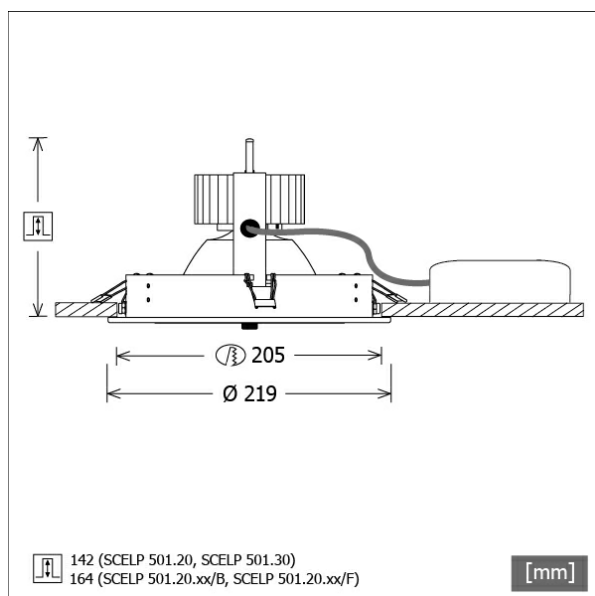


# SCELP 501.3040.35/DALI



Farbe	Artikelnummer	EAN
schwarz	644350	4043544505774
silber	644351	4043544505781
weiß	644352	4043544505798



## Beschreibung

- Einbaustrahler mit großem Anwendungsbereich
- Lichtkopf 30° kardanisch schwenkbar
- hohe Wartungsfreundlichkeit
- keine UV- und Wärmestrahlung
- Wärmemanagement mit Passivkühlung (Kühlkörper aus Aluminium)
- Kardanringe aus Zinkdruckguss
- Spiegelreflektor aus Aluminium mit präziser symmetrischer Abstrahlcharakteristik für optimale Lichtausbeute und Entblendung
- Einbauring aus Stahlblech
- Schutzglas klar
- werkzeugloser Deckeneinbau mit Schnellspannfedern (automatische Anpassung der Deckenstärke)
- Anschluss an Betriebsgerät über Leuchtenkabel mit Mini-Clamp Steckverbindung
- Betriebsgerät (LED-Konverter DALI, dimmbar) inklusive (Platzierung extern)

## Standardoptionen



## Sonderoptionen



## Lichttechnik / Normen

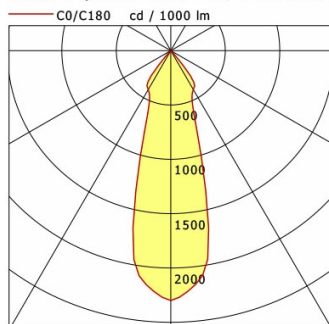
<b>Leuchtmittel</b>	LED Spot / CRI 80 / 4000 K
<b>EPREL Lichtquellen</b>	851282
<b>Lebensdauer</b>	L90 B50 50.000 h L80 B50 100.000 h L80 B20 50.000 h
<b>Systemleistung</b>	36.0 W
<b>Leuchten-Lichtstrom</b>	3510 lm
<b>Systemeffizienz</b>	97.50 lm/W
<b>Moduleffizienz</b>	162.17 lm/W
<b>UGR Klasse</b>	≤19
<b>Abstrahlwinkel</b>	35°
<b>Versorgungsspannung</b>	220 - 240 V / 50 - 60 Hz
<b>Schutzklasse</b>	III
<b>Schutzart</b>	IP20

## Abmessungen / Gewichte

<b>Außendurchmesser</b>	219 mm
<b>Höhe</b>	147 mm
<b>Ausschnittsmaß (∅)</b>	205 mm
<b>Deckenstärke</b>	10.0 - 30.0 mm
<b>Einbautiefe</b>	142 mm
<b>Durchmesser Lichtkopf</b>	180 mm
<b>Nettogewicht</b>	1.62 kg
<b>Bruttogewicht</b>	1.74 kg

# SCELP 501.3040.35/DALI

Scene 5 (1xLED 36W 840/4000K 3510lm 35 °)



	C0	C90	C180	C270
0°	2300	2300	2300	2300
15°	1162	1162	1162	1162
30°	414	414	414	414
45°	22	22	22	22
60°	3	3	3	3
75°	1	1	1	1
90°	0	0	0	0
cd / 1000 lm				

Offset [m]	Cone width [m]	Illuminance [lx]
3.0	1.62	896.9
6.0	3.24	224.2
9.0	4.85	99.7
12.0	6.47	56.1
15.0	8.09	35.9

<b>η</b>	LED
Efficiency	98 lm/W
Direct/Indirect	↓ 100% / ↑ 0%
System Power	36 W
<b>UGR</b>	X=4H, Y=8H
Reflection factors	70/50/20
UGR C0/C180	19.2
UGR C90/C270	19.2
CIE Flux Codes	97 100 100 100 100
Ra/CRI	>80

LTS