

# SCELP 501.3040.25/DALI



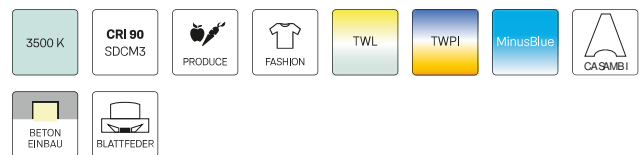
## Beschreibung

- Einbaustrahler mit großem Anwendungsbereich
- Lichtkopf 30° kardanisch schwenkbar
- hohe Wartungsfreundlichkeit
- keine UV- und Wärmestrahlung
- Wärmemanagement mit Passivkühlung (Kühlkörper aus Aluminium)
- Kardanringe aus Zinkdruckguss
- Spiegelreflektor aus Aluminium mit präziser symmetrischer Abstrahlcharakteristik für optimale Lichtausbeute und Entblendung
- Einbauring aus Stahlblech
- Schutzglas klar
- werkzeugloser Deckeneinbau mit Schnellspannfedern (automatische Anpassung der Deckenstärke)
- Anschluss an Betriebsgerät über Leuchtenkabel mit Mini-Clamp Steckverbindung
- Betriebsgerät (LED-Konverter DALI, dimmbar) inklusive (Platzierung extern)

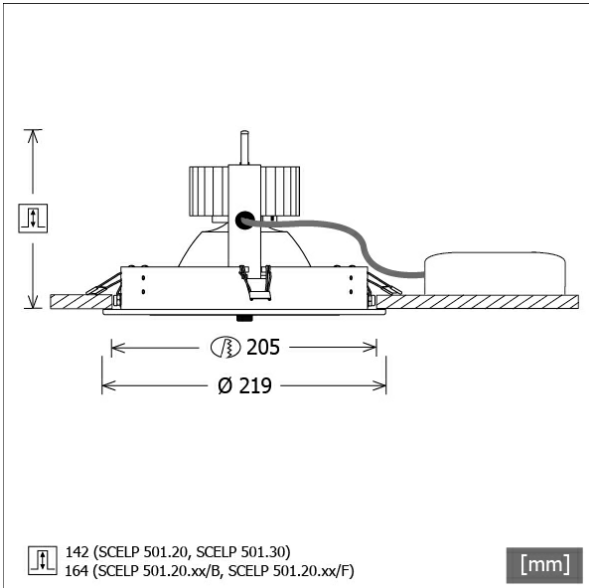
## Standardoptionen



## Sonderoptionen



Farbe	Artikelnummer	EAN
schwarz	644347	4043544505743
silber	644348	4043544505750
weiß	644349	4043544505767



## Lichttechnik / Normen

<b>Leuchtmittel</b>	LED Spot / CRI 80 / 4000 K
<b>EPREL Lichtquellen</b>	851282
<b>Lebensdauer</b>	L90 B50 50.000 h L80 B50 100.000 h L80 B20 50.000 h
<b>Systemleistung</b>	36.0 W
<b>Leuchten-Lichtstrom</b>	3650 lm
<b>Systemeffizienz</b>	101.38 lm/W
<b>Moduleffizienz</b>	162.17 lm/W
<b>UGR Klasse</b>	≤19
<b>Abstrahlwinkel</b>	25°
<b>Versorgungsspannung</b>	220 - 240 V / 50 - 60 Hz
<b>Schutzklasse</b>	III
<b>Schutzart</b>	IP20

## Abmessungen / Gewichte

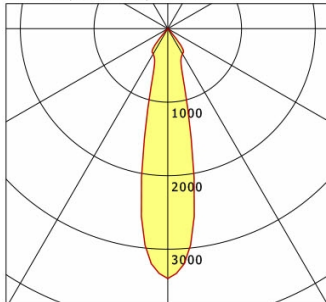
<b>Außendurchmesser</b>	219 mm
<b>Höhe</b>	147 mm
<b>Ausschnittsmaß (∅)</b>	205 mm
<b>Deckenstärke</b>	10.0 - 30.0 mm
<b>Einbautiefe</b>	142 mm
<b>Durchmesser Lichtkopf</b>	180 mm
<b>Nettogewicht</b>	1.62 kg
<b>Bruttogewicht</b>	1.74 kg



# SCELP 501.3040.25/DALI

Scene 5 (1xLED 36W 840/4000K 3650lm 25 °)

C0/C180 cd / 1000 lm



	C0	C90	C180	C270
0°	3399	3399	3399	3399
15°	958	958	958	958
30°	399	399	399	399
45°	30	30	30	30
60°	4	4	4	4
75°	1	1	1	1
90°	0	0	0	0
cd / 1000 lm				

Offset [m] Cone width [m] Illuminance [lx]

Offset [m]	Cone width [m]	Illuminance [lx]
3.0	1.21	1378.5
6.0	2.42	344.6
9.0	3.62	153.2
12.0	4.83	86.2
15.0	6.04	55.1

<b>η</b>	LED
Efficiency	102 lm/W
Direct/Indirect	↓ 100% / ↑ 0%
System Power	36 W
<b>UGR</b>	X=4H, Y=8H
Reflection factors	70/50/20
UGR C0/C180	19.2
UGR C90/C270	19.2
CIE Flux Codes	97 100 100 100 100
Ra/CRI	>80

LTS

## Zubehör



**ZB-ORGR DONGLE**  
Organic Response IR-Dongle-Set



**ZB-ORGR GATEWAY**  
Organic Response IoT-Gateway Kaskadenserie