

SCELP 501.3030.55/DALI



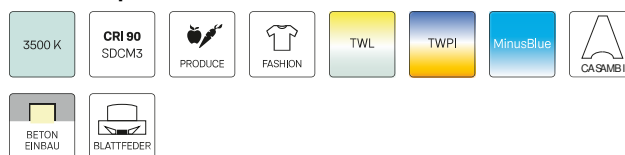
Beschreibung

- Einbaustrahler mit großem Anwendungsbereich
- Lichtkopf 30° kardanisch schwenkbar
- hohe Wartungsfreundlichkeit
- keine UV- und Wärmestrahlung
- Wärmemanagement mit Passivkühlung (Kühlkörper aus Aluminium)
- Kardanringe aus Zinkdruckguss
- Spiegelreflektor aus Aluminium mit präziser symmetrischer Abstrahlcharakteristik für optimale Lichtausbeute und Entblendung
- Einbauring aus Stahlblech
- Schutzglas klar
- werkzeugloser Deckeneinbau mit Schnellspannfedern (automatische Anpassung der Deckenstärke)
- Anschluss an Betriebsgerät über Leuchtenkabel mit Mini-Clamp Steckverbindung
- Betriebsgerät (LED-Konverter DALI, dimmbar) inklusive (Platzierung extern)

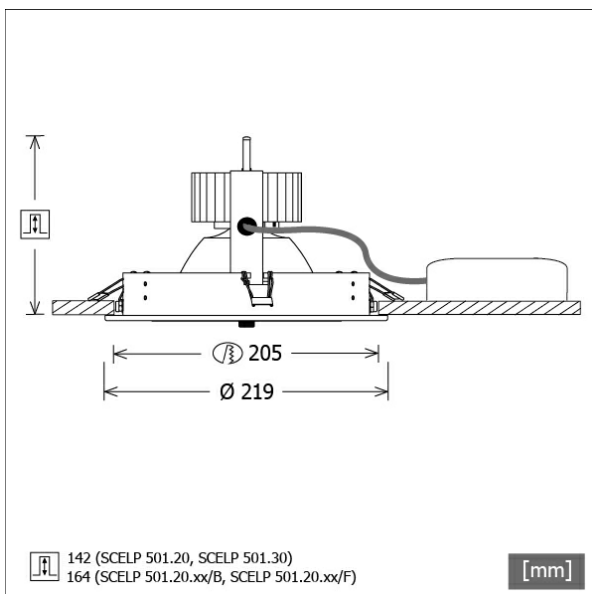
Standardoptionen



Sonderoptionen



| Farbe | Artikelnummer | EAN |
|---------|---------------|---------------|
| schwarz | 644341 | 4043544505682 |
| silber | 644342 | 4043544505699 |
| weiß | 644343 | 4043544505705 |



Lichttechnik / Normen

| | |
|---------------------|----------------------------|
| Leuchtmittel | LED Spot / CRI 80 / 3000 K |
| EPREL Lichtquellen | 851239 |
| Lebensdauer | L90 B50 50.000 h |
| | L80 B50 100.000 h |
| | L80 B20 50.000 h |
| Systemleistung | 36.0 W |
| Leuchten-Lichtstrom | 3470 lm |
| Systemeffizienz | 96.38 lm/W |
| Moduleffizienz | 158.91 lm/W |
| UGR Klasse | ≤22 |
| Abstrahlwinkel | 55° |
| Versorgungsspannung | 220 - 240 V / 50 - 60 Hz |
| Schutzklasse | III |
| Schutzart | IP20 |

Abmessungen / Gewichte

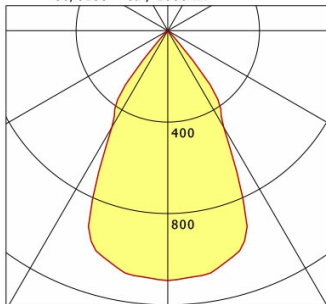
| | |
|-----------------------|----------------|
| Außendurchmesser | 219 mm |
| Höhe | 147 mm |
| Ausschnittsmaß (Ø) | 205 mm |
| Deckenstärke | 10.0 - 30.0 mm |
| Einbautiefe | 142 mm |
| Durchmesser Lichtkopf | 180 mm |
| Nettogewicht | 1.62 kg |
| Bruttogewicht | 1.74 kg |



SCELP 501.3030.55/DALI

Scene 5 (1xLED 36W 830/3000K 3470lm 55 °)

— C0/C180 cd / 1000 lm



| | C0 | C90 | C180 | C270 |
|--------------|------|------|------|------|
| 0° | 1093 | 1093 | 1093 | 1093 |
| 15° | 1036 | 1036 | 1036 | 1036 |
| 30° | 488 | 488 | 488 | 488 |
| 45° | 22 | 22 | 22 | 22 |
| 60° | 2 | 2 | 2 | 2 |
| 75° | 2 | 2 | 2 | 2 |
| 90° | 0 | 0 | 0 | 0 |
| cd / 1000 lm | | | | |

Offset [m] Cone width [m] Illuminance [lx]

| Offset [m] | Cone width [m] | Illuminance [lx] |
|------------|----------------|------------------|
| 3.0 | 3.28 | 421.5 |
| 6.0 | 6.56 | 105.4 |
| 9.0 | 9.85 | 46.8 |
| 12.0 | 13.13 | 26.3 |
| 15.0 | 16.41 | 16.9 |

| | |
|--------------------|--------------------|
| η | LED |
| Efficiency | 96 lm/W |
| Direct/Indirect | ↓ 100% / ↑ 0% |
| System Power | 36 W |
| UGR | X=4H, Y=8H |
| Reflection factors | 70/50/20 |
| UGR C0/C180 | 19.5 |
| UGR C90/C270 | 19.5 |
| CIE Flux Codes | 97 100 100 100 100 |
| Ra/CRI | >80 |

LTS

Zubehör



ZB-ORGR DONGLE
Organic Response IR-Dongle-Set



ZB-ORGR GATEWAY
Organic Response IoT-Gateway Kaskadenserie