

# SCELP 501.2030.25/DALI



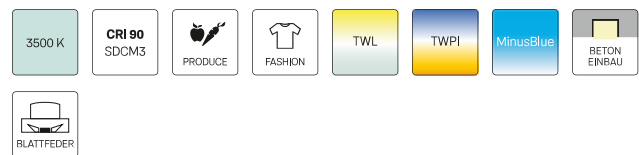
## Beschreibung

- Einbaustrahler mit großem Anwendungsbereich
- Lichtkopf 30° kardanisch schwenkbar
- hohe Wartungsfreundlichkeit
- keine UV- und Wärmestrahlung
- Wärmemanagement mit Passivkühlung (Kühlkörper aus Aluminium)
- Kardanringe aus Zinkdruckguss
- Spiegelreflektor aus Aluminium mit präziser symmetrischer Abstrahlcharakteristik für optimale Lichtausbeute und Entblendung
- Einbauring aus Stahlblech
- Schutzglas klar
- werkzeugloser Deckeneinbau mit Schnellspannfedern (automatische Anpassung der Deckenstärke)
- Anschluss an Betriebsgerät über Leuchtenkabel mit Mini-Clamp Steckverbindung
- Betriebsgerät (LED-Konverter DALI, dimmbar) inklusive (Platzierung extern)

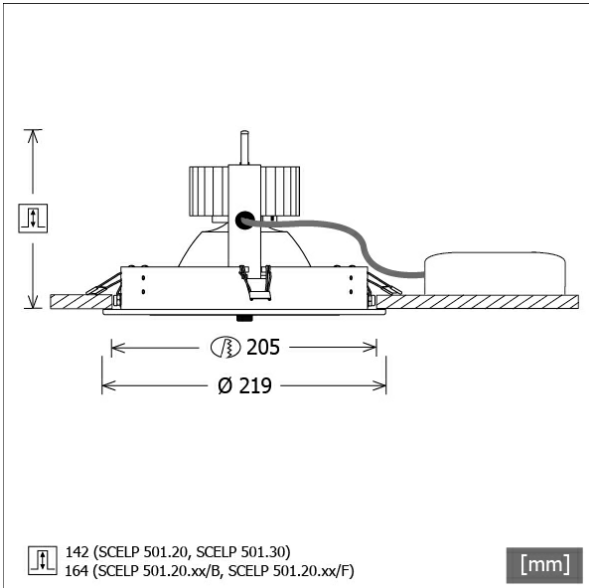
## Standardoptionen



## Sonderoptionen



Farbe	Artikelnummer	EAN
schwarz	644299	4043544505262
silber	644300	4043544505279
weiß	644301	4043544505286



## Lichttechnik / Normen

Leuchtmittel	LED Spot / CRI 80 / 3000 K
EPREL Lichtquellen	848117
Lebensdauer	L90 B50 50.000 h
	L80 B50 100.000 h
	L80 B20 50.000 h
Systemleistung	27,0 W
Leuchten-Lichtstrom	2750 lm
Systemeffizienz	101.85 lm/W
Moduleffizienz	156.64 lm/W
UGR Klasse	≤19
Abstrahlwinkel	25°
Versorgungsspannung	220 - 240 V / 50 - 60 Hz
Schutzklasse	III
Schutzart	IP20

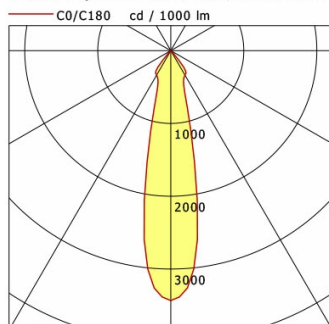
## Abmessungen / Gewichte

Außendurchmesser	219 mm
Höhe	147 mm
Ausschnittsmaß (Ø)	205 mm
Deckenstärke	10,0 - 30,0 mm
Einbautiefe	142 mm
Durchmesser Lichtkopf	180 mm
Nettogewicht	1.58 kg
Bruttogewicht	1.70 kg



# SCELP 501.2030.25/DALI

Scene 5 (1xLED 27W 830/3000K 2750lm 25 °)



	C0	C90	C180	C270
0°	3433	3433	3433	3433
15°	972	972	972	972
30°	388	388	388	388
45°	26	26	26	26
60°	4	4	4	4
75°	1	1	1	1
90°	0	0	0	0
cd / 1000 lm				

Offset [m]	Cone width [m]	Illuminance [lx]
3.0	1.21	1048.9
6.0	2.43	262.2
9.0	3.64	116.5
12.0	4.86	65.6
15.0	6.07	42.0

<b>η</b>	LED
Efficiency	102 lm/W
Direct/Indirect	↓ 100% / ↑ 0%
System Power	27 W
<b>UGR</b>	X=4H, Y=8H
Reflection factors	70/50/20
UGR C0/C180	18.1
UGR C90/C270	18.1
CIE Flux Codes	97 100 100 100 100
Ra/CRI	>80

LTS