

# SCELP 501.2027.35/DALI



## Beschreibung

- Einbaustrahler mit großem Anwendungsbereich
- Lichtkopf 30° kardanisch schwenkbar
- hohe Wartungsfreundlichkeit
- keine UV- und Wärmestrahlung
- Wärmemanagement mit Passivkühlung (Kühlkörper aus Aluminium)
- Kardanringe aus Zinkdruckguss
- Spiegelreflektor aus Aluminium mit präziser symmetrischer Abstrahlcharakteristik für optimale Lichtausbeute und Entblendung
- Einbauring aus Stahlblech
- Schutzglas klar
- werkzeugloser Deckeneinbau mit Schnellspannfedern (automatische Anpassung der Deckenstärke)
- Anschluss an Betriebsgerät über Leuchtenkabel mit Mini-Clamp Steckverbindung
- Betriebsgerät (LED-Konverter DALI, dimmbar) inklusive (Platzierung extern)

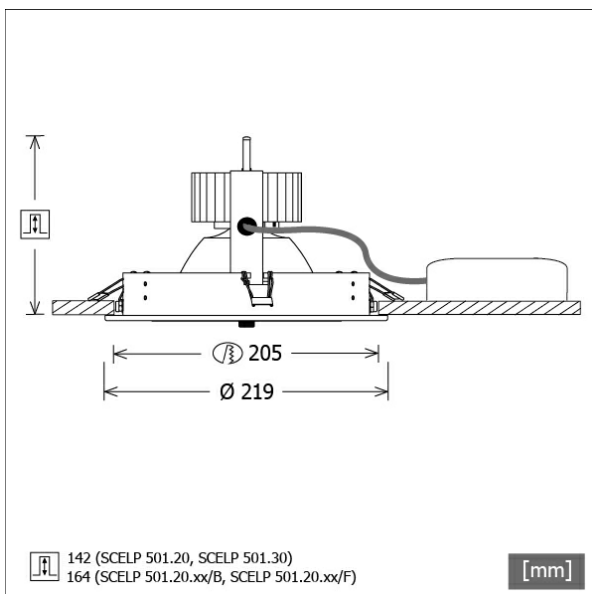
## Standardoptionen



## Sonderoptionen



Farbe	Artikelnummer	EAN
schwarz	644290	4043544505170
silber	644291	4043544505187
weiß	644292	4043544505194



## Lichttechnik / Normen

Leuchtmittel	LED Spot / CRI 80 / 2700 K
EPREL Lichtquellen	848120
Lebensdauer	L90 B50 50.000 h L80 B50 100.000 h L80 B20 50.000 h
Systemleistung	27,0 W
Leuchten-Lichtstrom	2510 lm
Systemeffizienz	92,96 lm/W
Moduleffizienz	127,18 lm/W
UGR Klasse	≤19
Abstrahlwinkel	35°
Versorgungsspannung	220 - 240 V / 50 - 60 Hz
Schutzklasse	III
Schutzart	IP20

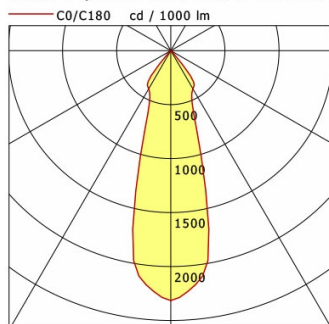
## Abmessungen / Gewichte

Außendurchmesser	219 mm
Höhe	147 mm
Ausschnittsmaß (∅)	205 mm
Deckenstärke	10,0 - 30,0 mm
Einbautiefe	142 mm
Durchmesser Lichtkopf	180 mm
Nettogewicht	1,58 kg
Bruttogewicht	1,70 kg



# SCELP 501.2027.35/DALI

Scene 5 (1xLED 27W 827/2700K 2510lm 35 °)



	C0	C90	C180	C270
0°	2315	2315	2315	2315
15°	1169	1169	1169	1169
30°	409	409	409	409
45°	21	21	21	21
60°	3	3	3	3
75°	1	1	1	1
90°	0	0	0	0
cd / 1000 lm				

Offset [m]	Cone width [m]	Illuminance [lx]
3.0	1.62	645.7
6.0	3.23	161.4
9.0	4.85	71.7
12.0	6.47	40.4
15.0	8.09	25.8

<b>η</b>	LED
Efficiency	93 lm/W
Direct/Indirect	↓ 100% / ↑ 0%
System Power	27 W
<b>UGR</b>	X=4H, Y=8H
Reflection factors	70/50/20
UGR C0/C180	18.0
UGR C90/C270	18.0
CIE Flux Codes	97 100 100 100 100
Ra/CRI	>80

LTS