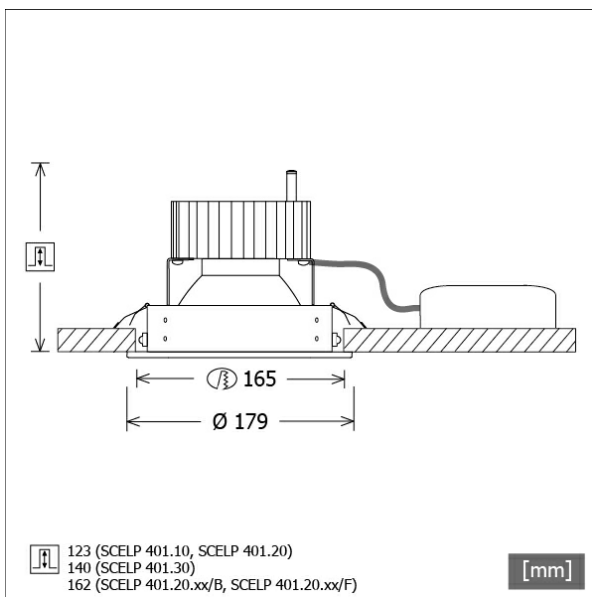


SCELP 401.2027.15/DALI



| Farbe | Artikelnummer | EAN |
|---------|---------------|---------------|
| schwarz | 643852 | 4043544500588 |
| silber | 643853 | 4043544500595 |
| weiß | 643854 | 4043544500601 |



Beschreibung

- Einbaustrahler mit großem Anwendungsbereich
- Lichtkopf 27° kardanisch schwenkbar
- hohe Wartungsfreundlichkeit
- keine UV- und Wärmestrahlung
- Wärmemanagement mit Passivkühlung (Kühlkörper aus Aluminium)
- Kardanringe aus Zinkdruckguss
- Spiegelreflektor aus Aluminium mit präziser symmetrischer Abstrahlcharakteristik für optimale Lichtausbeute und Entblendung
- Einbauring aus Stahlblech
- Schutzglas klar
- werkzeugloser Deckeneinbau mit Schnellspannfedern (automatische Anpassung der Deckenstärke)
- Anschluss an Betriebsgerät über Leuchtenkabel mit Mini-Clamp Steckverbindung
- Betriebsgerät (LED-Konverter DALI, dimmbar) inklusive (Platzierung extern)

Standardoptionen



Sonderoptionen



Lichttechnik / Normen

| | |
|---------------------|---|
| Leuchtmittel | LED Spot / CRI 80 / 2700 K |
| EPREL Lichtquellen | 848120 |
| Lebensdauer | L90 B50 50.000 h L80 B50 100.000 h L80 B20 50.000 h |
| Systemleistung | 27,0 W |
| Leuchten-Lichtstrom | 2580 lm |
| Systemeffizienz | 95,55 lm/W |
| Moduleffizienz | 127,18 lm/W |
| UGR Klasse | ≤19 |
| Abstrahlwinkel | 15° |
| Versorgungsspannung | 220 - 240 V / 50 - 60 Hz |
| Schutzklasse | III |
| Schutzart | IP20 |

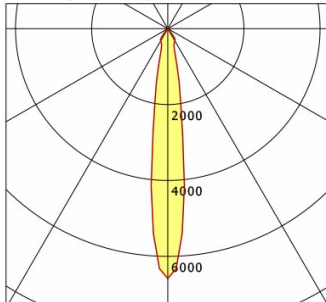
Abmessungen / Gewichte

| | |
|-----------------------|----------------|
| Außendurchmesser | 179 mm |
| Höhe | 127 mm |
| Ausschnittsmaß (Ø) | 165 mm |
| Deckenstärke | 10,0 - 30,0 mm |
| Einbautiefe | 123 mm |
| Durchmesser Lichtkopf | 140 mm |
| Nettogewicht | 1,16 kg |
| Bruttogewicht | 1,22 kg |

SCELP 401.2027.15/DALI

Scene 4 (1xLED 27W 827/2700K 2580lm 15 °)

C0/C180 cd / 1000 lm



| | C0 | C90 | C180 | C270 |
|--------------|------|------|------|------|
| 0° | 6584 | 6584 | 6584 | 6584 |
| 15° | 829 | 829 | 829 | 829 |
| 30° | 373 | 373 | 373 | 373 |
| 45° | 18 | 18 | 18 | 18 |
| 60° | 1 | 1 | 1 | 1 |
| 75° | 0 | 0 | 0 | 0 |
| 90° | 0 | 0 | 0 | 0 |
| cd / 1000 lm | | | | |

Offset [m] Cone width [m] Illuminance [lx]

| Offset [m] | Cone width [m] | Illuminance [lx] |
|------------|----------------|------------------|
| 3.0 | 0.76 | 1887.3 |
| 6.0 | 1.51 | 471.8 |
| 9.0 | 2.27 | 209.7 |
| 12.0 | 3.03 | 118.0 |
| 15.0 | 3.78 | 75.5 |

| | |
|--------------------|--------------------|
| η | LED |
| Efficiency | 96 lm/W |
| Direct/Indirect | ↓ 100% / ↑ 0% |
| System Power | 27 W |
| UGR | X=4H, Y=8H |
| Reflection factors | 70/50/20 |
| UGR C0/C180 | 18.9 |
| UGR C90/C270 | 18.9 |
| CIE Flux Codes | 98 100 100 100 100 |
| Ra/CRI | >80 |

LTS

Zubehör



ZBW20
Wabenraster