

SCELP 401.1040.45/DALI



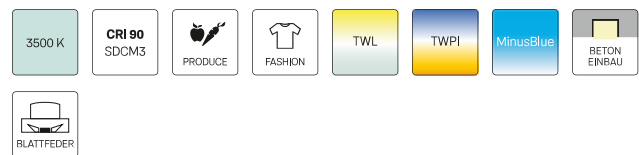
Beschreibung

- Einbaustrahler mit großem Anwendungsbereich
- Lichtkopf 27° kardanisch schwenkbar
- hohe Wartungsfreundlichkeit
- keine UV- und Wärmestrahlung
- Wärmemanagement mit Passivkühlung (Kühlkörper aus Aluminium)
- Kardanringe aus Zinkdruckguss
- Spiegelreflektor aus Aluminium mit präziser symmetrischer Abstrahlcharakteristik für optimale Lichtausbeute und Entblendung
- Einbauring aus Stahlblech
- Schutzglas klar
- werkzeugloser Deckeneinbau mit Schnellspannfedern (automatische Anpassung der Deckenstärke)
- Anschluss an Betriebsgerät über Leuchtenkabel mit Mini-Clamp Steckverbindung
- Betriebsgerät (LED-Konverter DALI, dimmbar) inklusive (Platzierung extern)

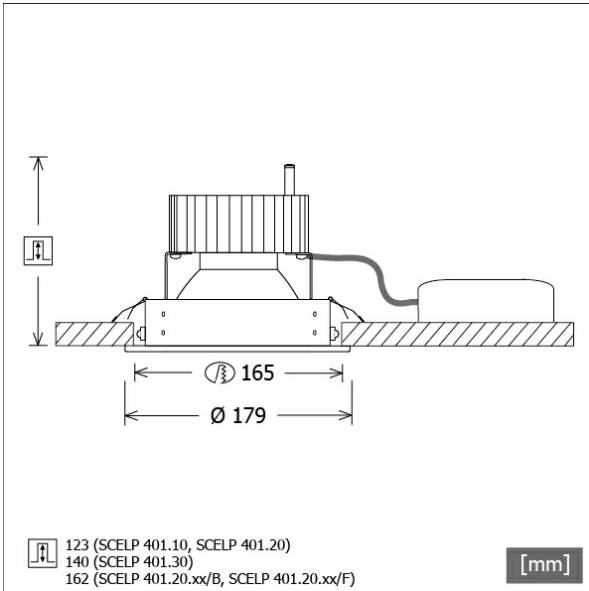
Standardoptionen



Sonderoptionen



Farbe	Artikelnummer	EAN
schwarz	643849	4043544500557
silber	643850	4043544500564
weiß	643851	4043544500571



Lichttechnik / Normen

Leuchtmittel	LED Spot / CRI 80 / 4000 K
EPREL Lichtquellen	848119
Lebensdauer	L90 B50 50.000 h L80 B50 100.000 h L80 B20 50.000 h
Systemleistung	14.0 W
Leuchten-Lichtstrom	1450 lm
Systemeffizienz	103.57 lm/W
Moduleffizienz	160.37 lm/W
UGR Klasse	≤19
Abstrahlwinkel	45°
Versorgungsspannung	220 - 240 V / 50 - 60 Hz
Schutzklasse	III
Schutzart	IP20

Abmessungen / Gewichte

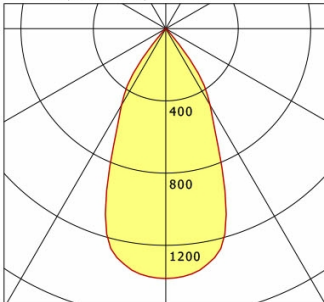
Außendurchmesser	179 mm
Höhe	127 mm
Ausschnittsmaß (Ø)	165 mm
Deckenstärke	10.0 - 30.0 mm
Einbautiefe	123 mm
Durchmesser Lichtkopf	140 mm
Nettogewicht	1.07 kg
Bruttogewicht	1.16 kg



SCELP 401.1040.45/DALI

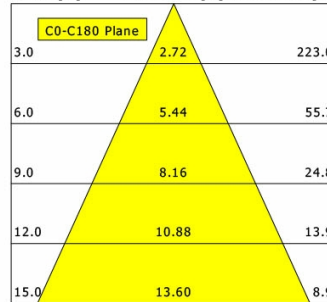
Scene 4 (1xLED 14W 840/4000K 1450lm 45 °)

C0/C180 cd / 1000 lm



	C0	C90	C180	C270
0°	1384	1384	1384	1384
15°	1224	1224	1224	1224
30°	489	489	489	489
45°	18	18	18	18
60°	2	2	2	2
75°	1	1	1	1
90°	0	0	0	0
cd / 1000 lm				

Offset [m] Cone width [m] Illuminance [lx]



η	LED
Efficiency	104 lm/W
Direct/Indirect	↓ 100% / ↑ 0%
System Power	14 W
UGR	X=4H, Y=8H
Reflection factors	70/50/20
UGR C0/C180	17.9
UGR C90/C270	17.9
CIE Flux Codes	98 100 100 100 100
Ra/CRI	>80

LTS

Zubehör



ZBW20
Wabenraster