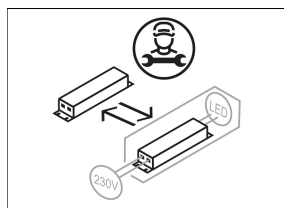
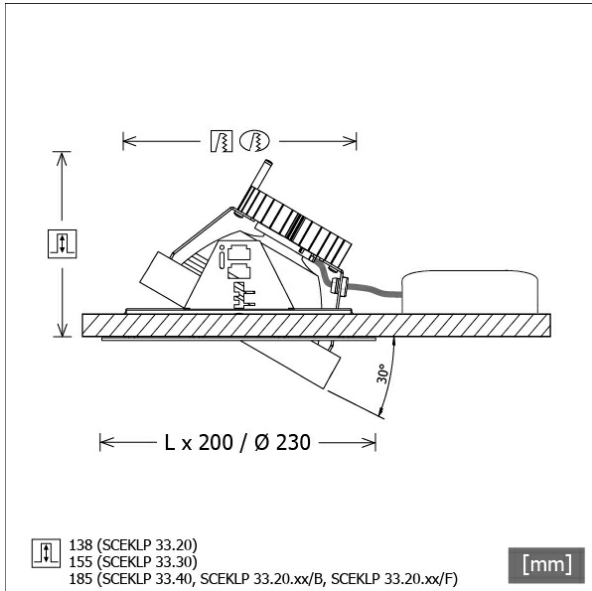


SCEKLP 33.3040.15/DALI



Farbe	Artikelnummer	EAN
schwarz	643780	4043544499868
silber	643781	4043544499875
weiß	643782	4043544499882



Beschreibung

- flexibles Einbaustrahlersystem bestehend aus Einbaurahmen, Lichtköpfen und Betriebsgeräten (Einbaurahmen separat bestellen)
- Lichtkopf 30° kardanisch schwenkbar
- hohe Wartungsfreundlichkeit
- keine UV- und Wärmestrahlung
- Wärmemanagement mit Passivkühlung (Kühlkörper aus Aluminium)
- Kardanringe aus Zinkdruckguss
- Spiegelreflektor aus Aluminium mit präziser symmetrischer Abstrahlcharakteristik für optimale Lichtausbeute und Entblendung
- Schutzglas klar
- werkzeuglose Montage in Einbaurahmen über flexible Haltefedern
- Anschluss an Betriebsgerät über Leuchtenkabel mit Mini-Clamp Steckverbindung
- Betriebsgerät (LED-Konverter DALI, dimmbar) inklusive (Platzierung extern)

Standardoptionen



Sonderoptionen



Lichttechnik / Normen

Leuchtmittel	LED Spot / CRI 80 / 4000 K
EPREL Lichtquellen	851282
Lebensdauer	L90 B50 50.000 h L80 B50 100.000 h L80 B20 50.000 h
Systemleistung	36.0 W
Leuchten-Lichtstrom	3490 lm
Systemeffizienz	96.94 lm/W
Moduleffizienz	162.17 lm/W
UGR Klasse	≤19
Abstrahlwinkel	15°
Versorgungsspannung	220 - 240 V / 50 - 60 Hz
Schutzklasse	III
Schutzart	IP20

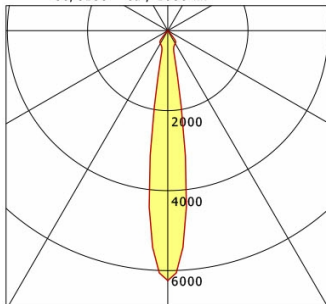
Abmessungen / Gewichte

Höhe	157 mm
Einbautiefe	155 mm
Durchmesser Lichtkopf	155 mm
Nettogewicht	1.23 kg
Bruttogewicht	1.32 kg

SCEKLP 33.3040.15/DALI

Scene 33 System - Spotlight-Insert (1xLED 36W 840/4000K 3490lm 15 °)

C0/C180 cd / 1000 lm



	C0	C90	C180	C270
0°	6248	6248	6248	6248
15°	627	627	627	627
30°	369	369	369	369
45°	23	23	23	23
60°	1	1	1	1
75°	1	1	1	1
90°	0	0	0	0
cd / 1000 lm				

Offset [m] Cone width [m] Illuminance [lx]

Offset [m]	Cone width [m]	Illuminance [lx]
3.0	0.85	2422.9
6.0	1.70	605.7
9.0	2.55	269.2
12.0	3.39	151.4
15.0	4.24	96.9

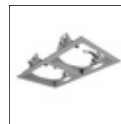
η	LED
Efficiency	97 lm/W
Direct/Indirect	↓ 100% / ↑ 0%
System Power	36 W
UGR	X=4H, Y=8H
Reflection factors	70/50/20
UGR C0/C180	18.4
UGR C90/C270	18.4
CIE Flux Codes	97 100 100 100 100
Ra/CRI	>80

LTS

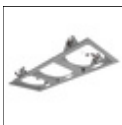
Zubehör



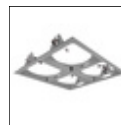
SCER 33.100
Einbaurahmen 1-flammig



SCER 33.200
Einbaurahmen 2-flammig



SCER 33.300
Einbaurahmen 3-flammig



SCER 33.400
Einbaurahmen 4-flammig



ZB-ORGR DONGLE
Organic Response IR-Dongle-Set



ZB-ORGR GATEWAY
Organic Response IoT-Gateway Kaskadenserie