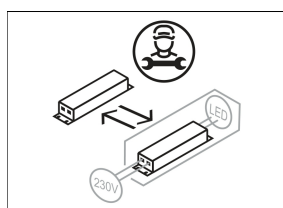
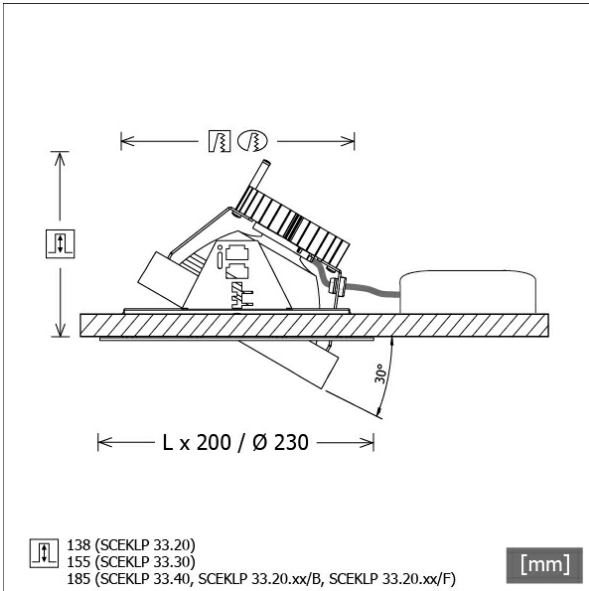


SCEKLP 33.3030.55/DALI



Farbe	Artikelnummer	EAN
schwarz	643777	4043544499837
silber	643778	4043544499844
weiß	643779	4043544499851



Beschreibung

- flexibles Einbaustrahlersystem bestehend aus Einbaurahmen, Lichtköpfen und Betriebsgeräten
- Lichtkopf 30° kardanisch schwenkbar
- hohe Wartungsfreundlichkeit
- keine UV- und Wärmestrahlung
- Wärmemanagement mit Passivkühlung (Kühlkörper aus Aluminium)
- Kardanringe aus Zinkdruckguss
- Spiegelreflektor aus Aluminium mit präziser symmetrischer Abstrahlcharakteristik für optimale Lichtausbeute und Entblendung
- Einbaurahmen separat bestellen
- Schutzglas klar
- werkzeuglose Montage in Einbaurahmen über flexible Haltefedern
- Anschluss an Betriebsgerät über Leuchtenkabel mit Mini-Clamp Steckverbindung
- Betriebsgerät (LED-Konverter DALI, dimmbar) inklusive (Platzierung extern)



Standardoptionen



Sonderoptionen



Lichttechnik / Normen

Leuchtmittel	LED Spot / CRI 80 / 3000 K
EPREL Lichtquellen	851239
Lebensdauer	L90 B50 50.000 h L80 B50 100.000 h L80 B20 50.000 h
Systemleistung	36.0 W
Leuchten-Lichtstrom	3470 lm
Systemeffizienz	96.38 lm/W
Moduleffizienz	158.91 lm/W
UGR Klasse	≤22
Abstrahlwinkel	55°
Versorgungsspannung	220 - 240 V / 50 - 60 Hz
Schutzklasse	III
Schutzart	IP20

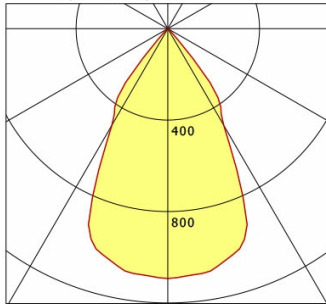
Abmessungen / Gewichte

Höhe	157 mm
Einbautiefe	155 mm
Durchmesser Lichtkopf	155 mm
Nettogewicht	1.23 kg
Bruttogewicht	1.32 kg

SCEKLP 33.3030.55/DALI

Scene 33 System - Spotlight-Insert (1xLED 36W 830/3000K 3470lm 55 °)

C0/C180 cd / 1000 lm



	C0	C90	C180	C270
0°	1093	1093	1093	1093
15°	1036	1036	1036	1036
30°	488	488	488	488
45°	22	22	22	22
60°	2	2	2	2
75°	2	2	2	2
90°	0	0	0	0
cd / 1000 lm				

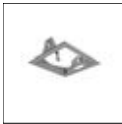
Offset [m] Cone width [m] Illuminance [lx]

Offset [m]	Cone width [m]	Illuminance [lx]
3.0	3.28	421.5
6.0	6.56	105.4
9.0	9.85	46.8
12.0	13.13	26.3
15.0	16.41	16.9

η	LED
Efficiency	96 lm/W
Direct/Indirect	↓ 100% / ↑ 0%
System Power	36 W
UGR	X=4H, Y=8H
Reflection factors	70/50/20
UGR C0/C180	19.5
UGR C90/C270	19.5
CIE Flux Codes	97 100 100 100 100
Ra/CRI	> 80

LTS

Zubehör



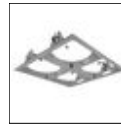
SCER 33.100
Einbaurahmen 1-flammig



SCER 33.200
Einbaurahmen 2-flammig



SCER 33.300
Einbaurahmen 3-flammig



SCER 33.400
Einbaurahmen 4-flammig