

# SCEKLP 33.3030.25/DALI



## Beschreibung

- flexibles Einbaustrahlersystem bestehend aus Einbaurahmen, Lichtköpfen und Betriebsgeräten
- Lichtkopf 30° kardanisch schwenkbar
- hohe Wartungsfreundlichkeit
- keine UV- und Wärmestrahlung
- Wärmemanagement mit Passivkühlung (Kühlkörper aus Aluminium)
- Kardanringe aus Zinkdruckguss
- Spiegelreflektor aus Aluminium mit präziser symmetrischer Abstrahlcharakteristik für optimale Lichtausbeute und Entblendung
- Einbaurahmen separat bestellen
- Schutzglas klar
- werkzeuglose Montage in Einbaurahmen über flexible Haltefedern
- Anschluss an Betriebsgerät über Leuchtenkabel mit Mini-Clamp Steckverbindung
- Betriebsgerät (LED-Konverter DALI, dimmbar) inklusive (Platzierung extern)

## Standardoptionen



## Sonderoptionen



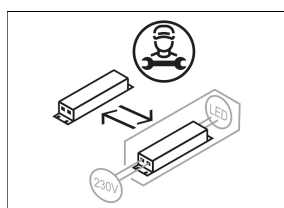
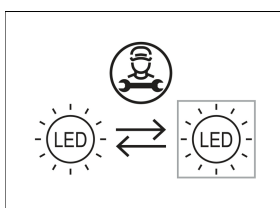
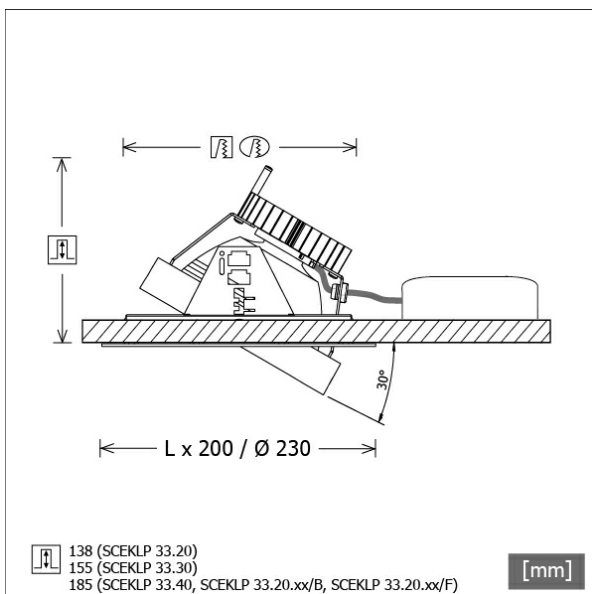
## Lichttechnik / Normen

<b>Leuchtmittel</b>	LED Spot / CRI 80 / 3000 K
<b>EPREL Lichtquellen</b>	851239
<b>Lebensdauer</b>	L90 B50 50.000 h L80 B50 100.000 h L80 B20 50.000 h
<b>Systemleistung</b>	36.0 W
<b>Leuchten-Lichtstrom</b>	3470 lm
<b>Systemeffizienz</b>	96.38 lm/W
<b>Moduleffizienz</b>	158.91 lm/W
<b>UGR Klasse</b>	≤19
<b>Abstrahlwinkel</b>	25°
<b>Versorgungsspannung</b>	220 - 240 V / 50 - 60 Hz
<b>Schutzklasse</b>	III
<b>Schutzart</b>	IP20

## Abmessungen / Gewichte

<b>Höhe</b>	157 mm
<b>Einbautiefe</b>	155 mm
<b>Durchmesser Lichtkopf</b>	155 mm
<b>Nettogewicht</b>	1.23 kg
<b>Bruttogewicht</b>	1.32 kg

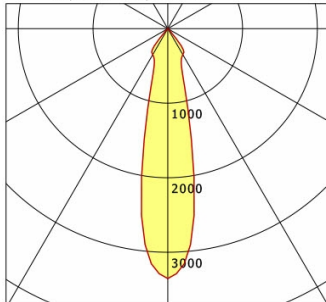
Farbe	Artikelnummer	EAN
schwarz	643771	4043544499776
silber	643772	4043544499783
weiß	643773	4043544499790



# SCEKLP 33.3030.25/DALI

Scene 33 System - Spotlight-Insert (1xLED 36W 830/3000K 3470lm 25 °)

C0/C180 cd / 1000 lm



	C0	C90	C180	C270
0°	3353	3353	3353	3353
15°	954	954	954	954
30°	402	402	402	402
45°	31	31	31	31
60°	4	4	4	4
75°	1	1	1	1
90°	0	0	0	0
cd / 1000 lm				

Offset [m] Cone width [m] Illuminance [lx]

Offset [m]	Cone width [m]	Illuminance [lx]
3.0	1.21	1292.6
6.0	2.42	323.2
9.0	3.63	143.6
12.0	4.84	80.8
15.0	6.05	51.7

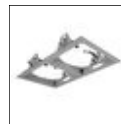
<b>η</b>	LED
Efficiency	97 lm/W
Direct/Indirect	↓ 100% / ↑ 0%
System Power	36 W
<b>UGR</b>	X=4H, Y=8H
Reflection factors	70/50/20
UGR C0/C180	19.1
UGR C90/C270	19.1
CIE Flux Codes	97 100 100 100 100
Ra/CRI	>80

LTS

## Zubehör



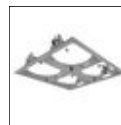
**SCER 33.100**  
Einbaurahmen 1-flammig



**SCER 33.200**  
Einbaurahmen 2-flammig



**SCER 33.300**  
Einbaurahmen 3-flammig



**SCER 33.400**  
Einbaurahmen 4-flammig