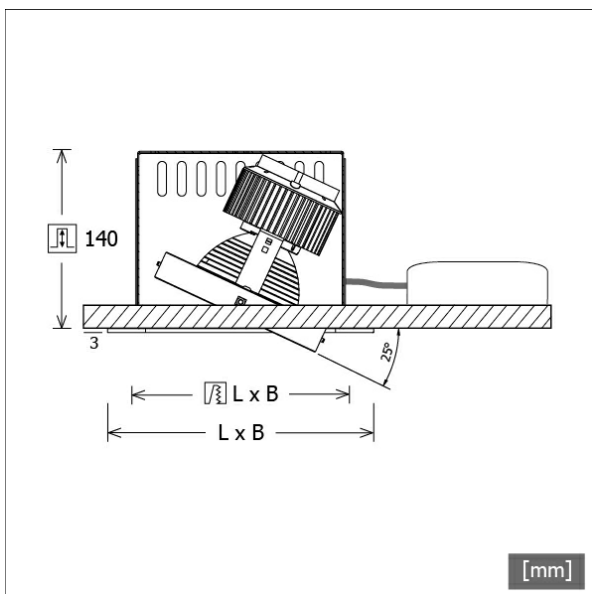


SCEKLP 20.3040.45/DALI



| Farbe | Artikelnummer | EAN |
|---------|---------------|---------------|
| schwarz | 644005 | 4043544502322 |
| silber | 644006 | 4043544502339 |
| weiß | 644007 | 4043544502346 |



Beschreibung

- flexibles Einbaustrahlersystem bestehend aus Einbaugehäusen, Lichtköpfen und Betriebsgeräten
- Lichtkopf 25° kardanisch schwenkbar
- hohe Wartungsfreundlichkeit
- keine UV- und Wärmestrahlung
- Kardanringe des Lichtkopfes aus Zinkdruckguss
- Wärmemanagement mit Passivkühlung (Kühlkörper aus Aluminium)
- Spiegelreflektor aus Aluminium mit präziser symmetrischer Abstrahlcharakteristik für optimale Lichtausbeute und Entblendung
- Einbaugehäuse separat bestellen
- Schutzglas klar
- Montage in Einbaugehäuse erfolgt im Werk
- Anschluss an Betriebsgerät über Leuchtenkabel mit Mini-Clamp Steckverbindung
- Betriebsgerät (LED-Konverter DALI, dimmbar) inklusive (Platzierung extern)

Standardoptionen



Sonderoptionen



Lichttechnik / Normen

| | |
|---------------------|---|
| Leuchtmittel | LED Spot / CRI 80 / 4000 K |
| EPREL Lichtquellen | 851282 |
| Lebensdauer | L90 B50 50.000 h L80 B50 100.000 h L80 B20 50.000 h |
| Systemleistung | 36.0 W |
| Leuchten-Lichtstrom | 3710 lm |
| Systemeffizienz | 103.05 lm/W |
| Moduleffizienz | 162.17 lm/W |
| UGR Klasse | ≤22 |
| Abstrahlwinkel | 45° |
| Versorgungsspannung | 220 - 240 V / 50 - 60 Hz |
| Schutzklasse | III |
| Schutzart | IP20 |

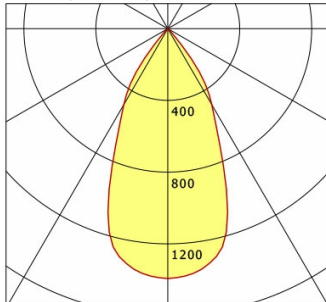
Abmessungen / Gewichte

| | |
|-----------------------|---------|
| Höhe | 143 mm |
| Einbautiefe | 122 mm |
| Durchmesser Lichtkopf | 140 mm |
| Nettogewicht | 1.03 kg |
| Bruttogewicht | 1.08 kg |

SCEKLP 20.3040.45/DALI

Scene 2 System - Spotlight-Insert (1xLED 36W 840/4000K 3710lm 45 °)

C0/C180 cd / 1000 lm



| | C0 | C90 | C180 | C270 |
|--------------|------|------|------|------|
| 0° | 1394 | 1394 | 1394 | 1394 |
| 15° | 1222 | 1222 | 1222 | 1222 |
| 30° | 489 | 489 | 489 | 489 |
| 45° | 18 | 18 | 18 | 18 |
| 60° | 2 | 2 | 2 | 2 |
| 75° | 1 | 1 | 1 | 1 |
| 90° | 0 | 0 | 0 | 0 |
| cd / 1000 lm | | | | |

Offset [m] Cone width [m] Illuminance [lx]

| Offset [m] | Cone width [m] | Illuminance [lx] |
|------------|----------------|------------------|
| 3.0 | 2.72 | 574.4 |
| 6.0 | 5.44 | 143.6 |
| 9.0 | 8.16 | 63.8 |
| 12.0 | 10.88 | 35.9 |
| 15.0 | 13.60 | 23.0 |

| | |
|--------------------|--------------------|
| η | LED |
| Efficiency | 103 lm/W |
| Direct/Indirect | ↓ 100% / ↑ 0% |
| System Power | 36 W |
| UGR | X=4H, Y=8H |
| Reflection factors | 70/50/20 |
| UGR C0/C180 | 21.2 |
| UGR C90/C270 | 21.2 |
| CIE Flux Codes | 98 100 100 100 100 |
| Ra/CRI | >80 |

LTS

Zubehör



SCER 2.1140
Einbaugehäuse 1-flammig



SCER 2.2140
Einbaugehäuse 2-flammig



SCER 2.3140
Einbaugehäuse 3-flammig



SCER 2.4140
Einbaugehäuse 4-flammig