

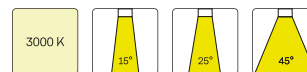
# SCEKLP 20.3040.35/DALI



## Beschreibung

- flexibles Einbaustrahlersystem bestehend aus Einbaugehäusen, Lichtköpfen und Betriebsgeräten
- Lichtkopf 25° kardanisch schwenkbar
- hohe Wartungsfreundlichkeit
- keine UV- und Wärmestrahlung
- Kardanringe des Lichtkopfes aus Zinkdruckguss
- Wärmemanagement mit Passivkühlung (Kühlkörper aus Aluminium)
- Spiegelreflektor aus Aluminium mit präziser symmetrischer Abstrahlcharakteristik für optimale Lichtausbeute und Entblendung
- Einbaugehäuse separat bestellen
- Schutzglas klar
- Montage in Einbaugehäuse erfolgt im Werk
- Anschluss an Betriebsgerät über Leuchtenkabel mit Mini-Clamp Steckverbindung
- Betriebsgerät (LED-Konverter DALI, dimmbar) inklusive (Platzierung extern)

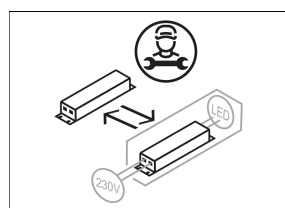
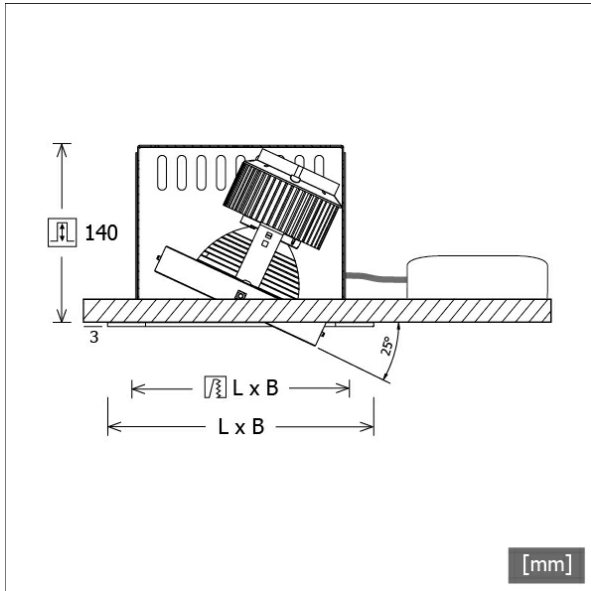
## Standardoptionen



## Sonderoptionen



Farbe	Artikelnummer	EAN
schwarz	644002	4043544502292
silber	644003	4043544502308
weiß	644004	4043544502315



## Lichttechnik / Normen

Leuchtmittel	LED Spot / CRI 80 / 4000 K
EPREL Lichtquellen	851282
Lebensdauer	L90 B50 50.000 h L80 B50 100.000 h L80 B20 50.000 h
Systemleistung	36.0 W
Leuchten-Lichtstrom	3740 lm
Systemeffizienz	103.88 lm/W
Moduleffizienz	162.17 lm/W
UGR Klasse	≤22
Abstrahlwinkel	35°
Versorgungsspannung	220 - 240 V / 50 - 60 Hz
Schutzklasse	III
Schutzart	IP20

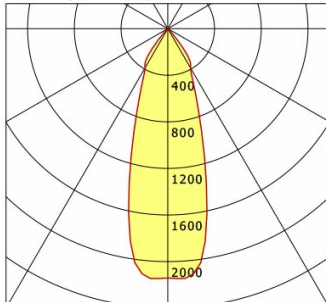
## Abmessungen / Gewichte

Höhe	143 mm
Einbautiefe	122 mm
Durchmesser Lichtkopf	140 mm
Nettogewicht	1.03 kg
Bruttogewicht	1.08 kg

# SCEKLP 20.3040.35/DALI

Scene 2 System - Spotlight-Insert (1xLED 36W 840/4000K 3740lm 35 °)

C0/C180 cd / 1000 lm



	C0	C90	C180	C270
0°	2141	2141	2141	2141
15°	1247	1247	1247	1247
30°	389	389	389	389
45°	18	18	18	18
60°	4	4	4	4
75°	0	0	0	0
90°	0	0	0	0
cd / 1000 lm				

Offset [m] Cone width [m] Illuminance [lx]

Offset [m]	Cone width [m]	Illuminance [lx]
3.0	1.80	889.9
6.0	3.59	222.5
9.0	5.39	98.9
12.0	7.19	55.6
15.0	8.99	35.6

<b>η</b>	LED
Efficiency	104 lm/W
Direct/Indirect	↓ 100% / ↑ 0%
System Power	36 W
<b>UGR</b>	X=4H, Y=8H
Reflection factors	70/50/20
UGR C0/C180	20.7
UGR C90/C270	20.7
CIE Flux Codes	98 100 100 100 100
Ra/CRI	> 80

LTS

## Zubehör



**SCER 2.1140**  
Einbaugehäuse 1-flammig



**SCER 2.2140**  
Einbaugehäuse 2-flammig



**SCER 2.3140**  
Einbaugehäuse 3-flammig



**SCER 2.4140**  
Einbaugehäuse 4-flammig