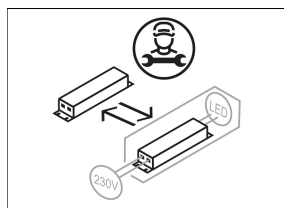
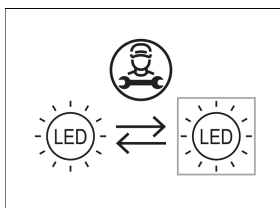
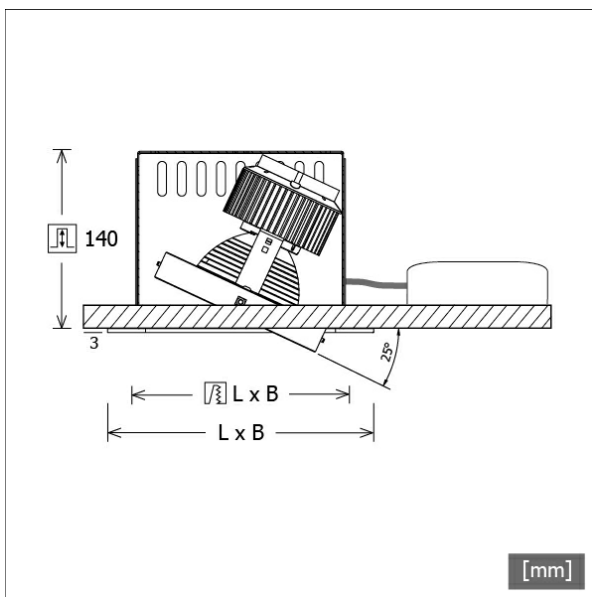


SCEKLP 20.3030.35/DALI



Farbe	Artikelnummer	EAN
schwarz	643990	4043544502179
silber	643991	4043544502186
weiß	643992	4043544502193



Beschreibung

- flexibles Einbaustrahlersystem bestehend aus Einbaugehäusen, Lichtköpfen und Betriebsgeräten
- Lichtkopf 25° kardanisch schwenkbar
- hohe Wartungsfreundlichkeit
- keine UV- und Wärmestrahlung
- Kardanringe des Lichtkopfes aus Zinkdruckguss
- Wärmemanagement mit Passivkühlung (Kühlkörper aus Aluminium)
- Spiegelreflektor aus Aluminium mit präziser symmetrischer Abstrahlcharakteristik für optimale Lichtausbeute und Entblendung
- Einbaugehäuse separat bestellen
- Schutzglas klar
- Montage in Einbaugehäuse erfolgt im Werk
- Anschluss an Betriebsgerät über Leuchtenkabel mit Mini-Clamp Steckverbindung
- Betriebsgerät (LED-Konverter DALI, dimmbar) inklusive (Platzierung extern)

Standardoptionen



Sonderoptionen



Lichttechnik / Normen

Leuchtmittel	LED Spot / CRI 80 / 3000 K
EPREL Lichtquellen	851239
Lebensdauer	L90 B50 50.000 h L80 B50 100.000 h L80 B20 50.000 h
Systemleistung	36.0 W
Leuchten-Lichtstrom	3560 lm
Systemeffizienz	98.88 lm/W
Moduleffizienz	158.91 lm/W
UGR Klasse	≤22
Abstrahlwinkel	35°
Versorgungsspannung	220 - 240 V / 50 - 60 Hz
Schutzklasse	III
Schutzart	IP20

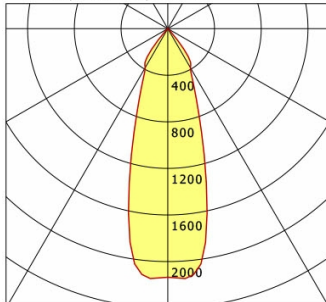
Abmessungen / Gewichte

Höhe	143 mm
Einbautiefe	122 mm
Durchmesser Lichtkopf	140 mm
Nettogewicht	1.03 kg
Bruttogewicht	1.08 kg

SCEKLP 20.3030.35/DALI

Scene 2 System - Spotlight-Insert (1xLED 36W 830/3000K 3560lm 35 °)

C0/C180 cd / 1000 lm



	C0	C90	C180	C270
0°	2135	2135	2135	2135
15°	1245	1245	1245	1245
30°	387	387	387	387
45°	17	17	17	17
60°	4	4	4	4
75°	0	0	0	0
90°	0	0	0	0
cd / 1000 lm				

Offset [m] Cone width [m] Illuminance [lx]

Offset [m]	Cone width [m]	Illuminance [lx]
3.0	1.79	844.4
6.0	3.59	211.1
9.0	5.38	93.8
12.0	7.17	52.8
15.0	8.97	33.8

η	LED
Efficiency	99 lm/W
Direct/Indirect	↓ 100% / ↑ 0%
System Power	36 W
UGR	X=4H, Y=8H
Reflection factors	70/50/20
UGR C0/C180	20.5
UGR C90/C270	20.5
CIE Flux Codes	98 100 100 100 100
Ra/CRI	> 80

LTS

Zubehör



SCER 2.1140
Einbaugehäuse 1-flammig



SCER 2.2140
Einbaugehäuse 2-flammig



SCER 2.3140
Einbaugehäuse 3-flammig



SCER 2.4140
Einbaugehäuse 4-flammig